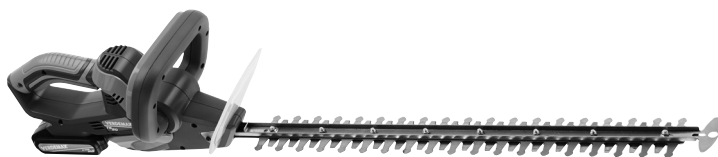


[®]
VERDEMAX

**NŮŽKY NA ŽIVÝ PLOT S BATERIÍ 20V
20V BATTERY HEDGE TRIMMER**

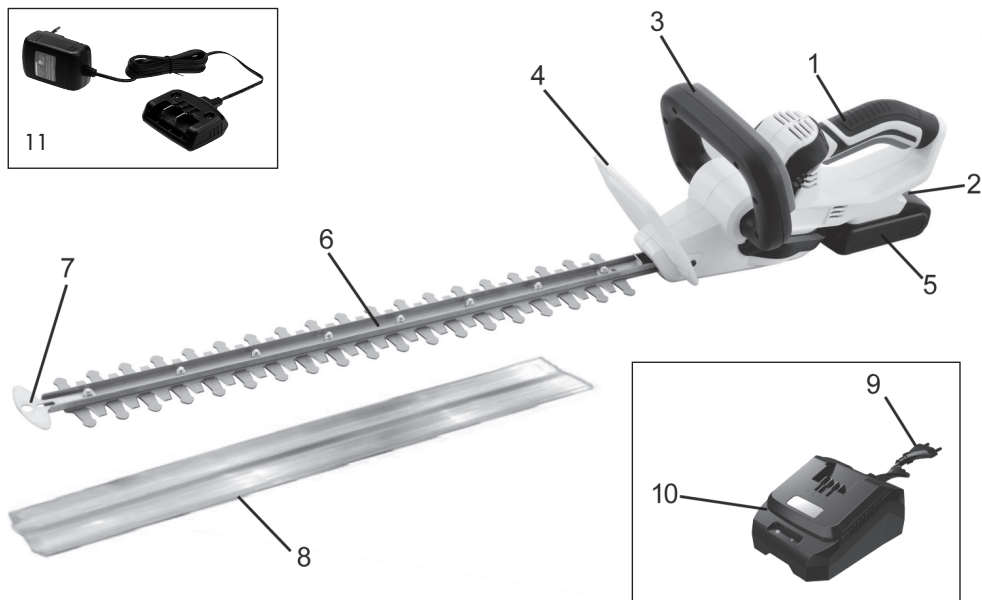
Cod. 4342



**Návod k obsluze
Operating manual**

CS

CE

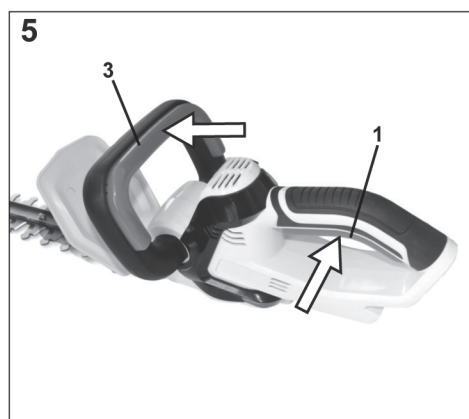
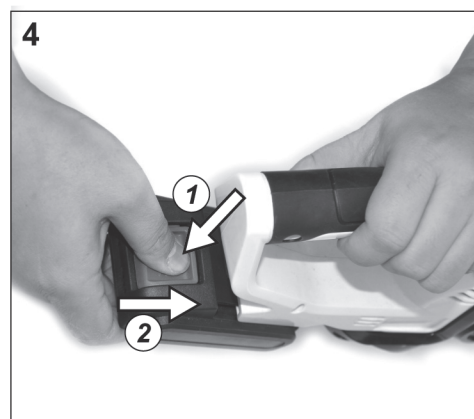
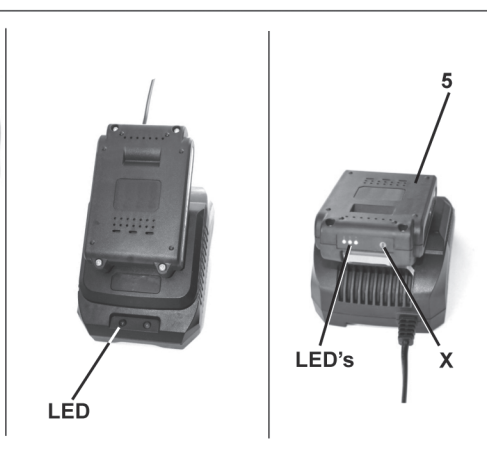
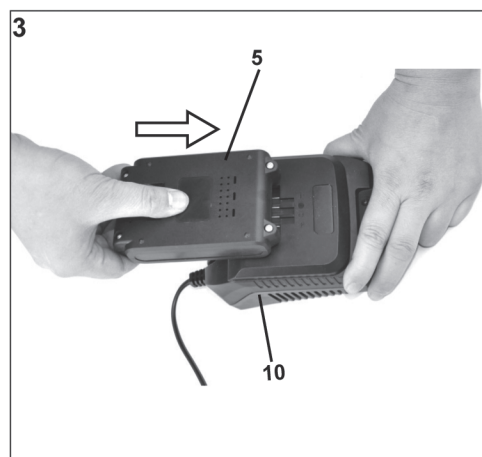
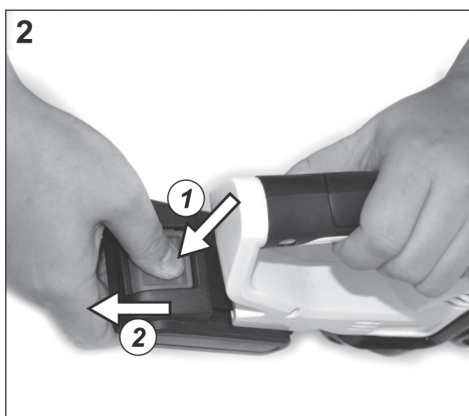


Popis částí

- 1 Zadní klika se spínačem ON/OFF
- 2 Blokování baterie
- 3 Omotejte rukojeť pomocí spínače ON/OFF
- 4 Ochrana rukou
- 5 Baterie
- 6 Bezpečnostní lišta čepce
- 7 Ochrana proti nárazu
- 8 Ochranný kryt čepce
- 9 Napájecí kabel (NENÍ SOUČÁSTÍ)
- 10 Nabíjecí stanice (NENÍ SOUČÁSTÍ)
- 11 Standardní nabíječka baterií (SOUČÁSTÍ)

Description of the parts

- 1 Rear handle with ON/OFF switch
- 2 Battery interlock
- 3 Wrap-around handle with ON/OFF switch
- 4 Hand guard
- 5 Battery
- 6 Blade safety rail
- 7 Impact protector
- 8 Protective blade cover
- 9 Power supply cable (NOT INCLUDED)
- 10 Charging station (NOT INCLUDED)
- 11 Standard battery charger



Obsah je uzamčen

**Dokončete, prosím, proces objednávky.
Následně budete mít přístup k celému dokumentu.**



Proč je dokument uzamčen? Nahněvat Vás rozhodně nechceme. Jsou k tomu dva hlavní důvody:

1) Vytvořit a udržovat obsáhlou databázi návodů stojí nejen spoustu úsilí a času, ale i finanční prostředky. Dělali byste to Vy zadarmo? Ne*. Zakoupením této služby obdržíte úplný návod a podpoříte provoz a rozvoj našich stránek. Třeba se Vám to bude ještě někdy hodit.

**) Možná zpočátku ano. Ale vězte, že dotovat to dlouhodobě nelze. A rozhodně na tom nezbohatneme.*

2) Pak jsou tady „roboti“, kteří se přiživují na naší práci a „vysávají“ výsledky našeho úsilí pro svůj prospěch. Tímto krokem se jim to snažíme překazit.

A pokud nemáte zájem, respektujeme to. Urgujte svého prodejce. A když neuspějete, rádi Vás uvidíme!