

VENTILÁTOR

10029404

KLARSTEIN

Vážený zákazníku,

Gratulujeme Vám k zakoupení tohoto přístroje. Pozorně si přečtěte následující pokyny a při instalaci a používání výrobku postupujte podle těchto pravidel, aby se zabránilo možnému poškození. Za škody způsobené nerespektováním pokynů a nesprávným používáním nepřebíráme žádnou odpovědnost.

OBSAH

| |
|-------------------------------|
| Technická data 2 |
| Bezpečnostní pokyny 2 |
| Přehled zařízení 3 |
| Uvedení do provozu a provoz 3 |
| Čištění a údržba 4 |
| Pokyny k likvidaci 5 |
| Prohlášení o shodě 5 |

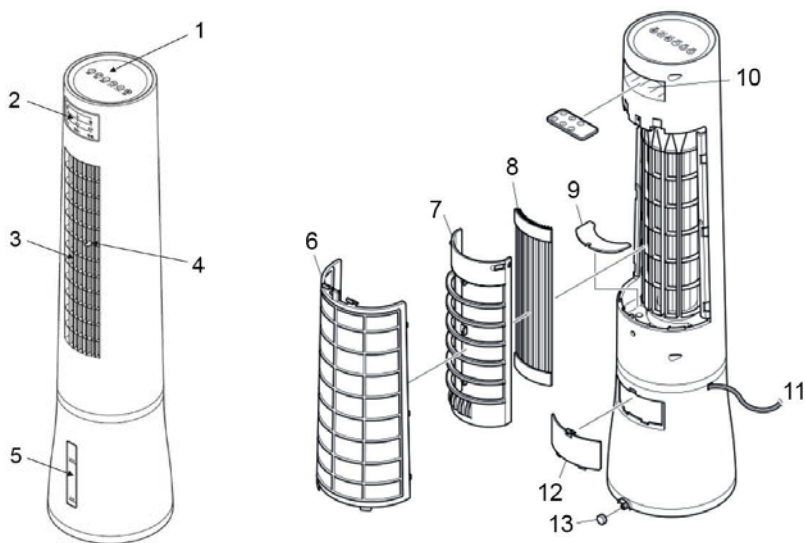
TECHNICKÁ DATA

| | |
|---------------|----------------------|
| Číslo položky | 10029404 |
| Napájení | 220-240 V ~ 50-60 Hz |
| Výkon | 40 W |

BEZPEČNOSTNÍ POKYNY

- Pozorně si přečtěte všechny následující pokyny. Návod k obsluze si uschovejte pro budoucí použití.
- Před použitím zkontrolujte, zda proud napětí zásuvky sedí s proudem napětí na identifikačním štítku nalepeném na přístroji. Přístroj zapojte pouze do zásuvek, které odpovídají napětí zařízení
- Napájecí kabel položte tak, aby o něj nikdo nezakopl a aby nebyl nikde zalomený.
- Zařízení postavte na rovný, pevný a stabilní povrch.
- Pokud zařízení nepoužíváte delší dobu, odpojte jej z elektrické zásuvky. Zařízení neodpojujte tažením za kabel.
- Ujistěte se, že proudění vzduchu není zablokované žádnými předměty.
- V případě, že je ventilátor v provozu, nestrkejte prsty ani jiné předměty do zadních ventilačních otvorů.
- Dbejte na to, aby se během provozu ventilátoru do větracích otvorů nedostaly vlasy, záclony, ubrusy nebo oblečení.
- V případě, že je napájecí kabel nebo zástrčka poškozena, ventilátor signalizuje poruchu, spadl nebo byl jakkoli jinak poškozen, ventilátor nepoužívejte.
- Síťový kabel pravidelně kontrolujte, zda není poškozen. V případě, že je poškozen, nechte jej nahradit výrobcem nebo podobně kvalifikovanou osobou.
- Ventilátor nepoužívejte v exteriéru ani ve vlhkých místnostech.
- Ventilátor nestavte do blízkosti oken nebo na přímé sluneční světlo.
- Ventilátor nestavte do blízkosti plynu, barev nebo jiných hořlavých kapalin.
- Ventilátor nenechávejte bez dozoru. Když ho nepoužíváte, odpojte ho.

PŘEHLED ZARÍZENÍ



- 1 Ovládací panel
- 2 Displej
- 3 Výstup vzduchu
- 4 Regulátor směru větru
- 5 Indikátor vodní hladiny
- 6 kryt přívodu vzduchu
- 7 Rám odpařovače vody

- 8 Odpařovač vody
- 9 Filtr
- 10 Úložisko na dálkový ovladač
- 11 Napájecí kabel
- 12 Kryt na vodní nádobu
- 13 Uzávěr odvodu vody

UVEDENÍ DO PROVOZU A PROVOZ

Tlačítko ON / OFF

Stiskněte tlačítko pro zapnutí ventilátoru. V normálním režimu ventilátor pracuje při nízkých otáčkách. Opětovným stisknutím tlačítka ventilátor vypnete.

Tlačítko SPEED

Stisknutím tlačítka je možné nastavit rychlost ventilátoru a to v takovém pořadí: středně - rychle - pomalu - středně.

Tlačítko OSC

Stiskněte tlačítko 1x pro zapnutí oscilace. Stiskněte tlačítko pro zapnutí otáčení.

Obsah je uzamčen

Dokončete, prosím, proces objednávky.

Následně budete mít přístup k celému dokumentu.



Proč je dokument uzamčen? Nahněvat Vás rozhodně nechceme. Jsou k tomu dva hlavní důvody:

- 1) Vytvořit a udržovat obsáhlou databázi návodů stojí nejen spoustu úsilí a času, ale i finanční prostředky. Dělali byste to Vy zadarmo? Ne*. Zakoupením této služby obdržíte úplný návod a podpoříte provoz a rozvoj našich stránek. Třeba se Vám to bude ještě někdy hodit.

**) Možná zpočátku ano. Ale vězte, že dotovat to dlouhodobě nelze. A rozhodně na tom nezbohatneme.*

- 2) Pak jsou tady „roboti“, kteří se přiživují na naší práci a „vysávají“ výsledky našeho úsilí pro svůj prospěch. Tímto krokem se jim to snažíme překazit.

A pokud nemáte zájem, respektujeme to. Urgujte svého prodejce. A když neuspějete, rádi Vás uvidíme!