



## Chladicí odpařovací věž

---

10028303 10029328

# KLARSTEIN

## Vážení zákazníci,

blahopřejeme Vám k nabytí nového přístroje. Přečtěte následující pokyny a pečlivě je dodržujte, abyste se vyhnuli možným poškozením. Za škody způsobené nedodržením bezpečnostních pokynů a nepřiměřeným používáním nepřebíráme žádnou odpovědnost.

## Obsah

Technické údaje	2
Bezpečnostní pokyny	2
Přehled přístroje	3
Uvedení do provozu a obsluha	3
Čištění a péče	4
Časté chyby a jejich odstranění	5
Pokyny k odstranění	5
Prohlášení o shodě	5

## Technické údaje

Číslo výrobku	<b>10028303, 10029328</b>
Spotřeba elektrického proudu	220-240 V ~ 50-60 Hz
Výkon	45 W
Rozměry	944 mm (H) x 300 mm (B) x 300 mm (T)
Hmotnost	6.4 kg

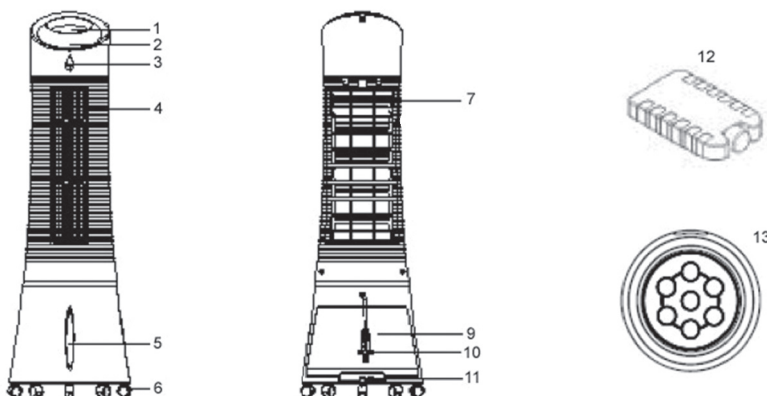
## Bezpečnostní pokyny

Pečlivě si přečtěte všechny bezpečnostní pokyny a návod k použití bezpečně uschovejte.

- Používejte přístroj v souladu s bezpečnostními pokyny. Nesprávné používání může vést k úderům elektřinou, požárem nebo poraněním.
- Přístroj v přítomnosti dětí nikdy nenechávejte bez dozoru.
- Přístroj nikdy neponořujte do vody.
- Chcete-li přístroj přemístit nebo jej již nepoužíváte, pevně uchopte zásuvku a vytáhněte ho ze zástrčky. Přístroj svévolně nemodifikujte, mohlo by dojít k úderům elektřinou.
- Pokud se dá, nepoužívejte prodlužovačku. Rozhodně nepoužívejte dvě prodlužovačky současně.
- Dbejte o to, aby proud vzduchu během provozu nebyl ničím zaneprázdněn. Nikdy přes ventilační otvory na přední straně neprestrkávajíte prsty ani jiné objekty, dokud je přístroj v provozu. Během provozu přístroje dbejte o to, aby se v jeho blízkosti nenacházely vlasy, záclony a stolní prostěradla. Přístroj položte na pevnou, rovnou a bezpečnou plochu.
- Přístroj nikdy nepokládejte na hořlavé materiály, např. koberce. Kabel umístěte tak, aby na něj nikdo nestoupl.
- Přístroj nepoužívejte v blízkosti hořlavých materiálů nebo výbušných látek.
- Přístroj neumísťujte do blízkosti sporáků a kamen.
- Přístroj nepoužívejte ve vlhkých místnostech, jako je například koupelna.
- Pokud již přístroj nepoužíváte, vyprázdněte nádrž s vodou.
- Elektrický kabel pravidelně kontrolujte. V případě poškození jej nechte vyměnit výrobcem, autorizovaným servisem nebo školeným personálem.

## Přehled přístroje

1. Ovládací panel
2. displej
3. Senzor dálkového ovládání
4. větrací štěrba
5. Ukazatel stavu vody
6. Kolečka na podstavci
7. prachový filtr
8. Nádrž na vodu a zásuvka na ochlazovací vložku
9. elektrický kabel
10. Zajištění vodní nádrže
11. ochlazovací vložka
12. Dálkové ovládání

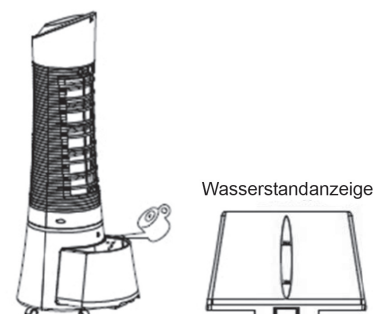


## Uvedení do provozu a použití

Odstraňte veškerý obalový materiál. Krabici uchovejte pro pozdější použití. Ujistěte se, že na přístroji nezůstal žádný pěnový obalový materiál. K sestavení přístroje nepotřebujete žádné nářadí.

### Naplnění nádrže na vodu

Chcete-li otevřít nádrž na vodu, otočte zajištění nádrže na vodu o 90 ° proti směru hodinových ručiček. Vyberte nádrž ze zadní strany přístroje. Naplňte nádrž čistou vodou. Věnujte pozornost označení na přední straně přístroje, abyste nádrž nepřeplnili. Stav vody by neměl být vyšší než označení MAX a menší než označení MIN na přístroji. Objem nádrže je asi 6 l. Naplněnou nádrž zasuňte zpět do přístroje a zajištění otočte o 90 ° ve směru hodinových ručiček.

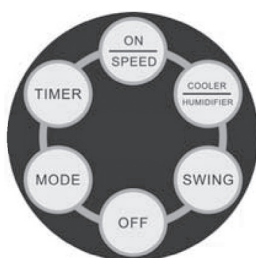


### Založení chladicí vložky

- Přístroj obsahuje chladicí vložku kvůli dodatečnému chlazení přístroje. Chladicí vložku vložte do mrazáku, dokud nezmrzne. Chladicí vložku neotvírejte. Vnitřek chladicí vložky není k jídlu.
- Otevřete nádrž na vodu a chladicí vložku vložte do zásuvky na přístroji.
- Na chod přístroje nepotřebujete chladicí vložku nutně, ale při vyšších teplotách zvyšuje vložka efektivitu chlazení. Chladicí vložka vydrží 4 hodiny, pak se roztaje.

### Dálkové ovládání a funkční tlačítka

Na otevření prostoru pro baterii použijte minci. Minci vložte do štěrby na zadní straně dálkového ovládání a pootočte ji podle návodu na dálkovém ovládání. Dálkovým ovladačem namířte na senzor dálkového ovládání a stiskněte kterékoliv tlačítko. Vzdálenost od přístroje by neměla být větší než 60 cm.



**ON/SPEED**

**OFF**

**TIMER**

**SWING**

**COOLER/HUMIDIFIER**

**MODE**

Zapnutí přístroje a nastavení rychlosti.i.

Vypnutí přístroje.

Nastavení časovače (do 7,5 h).

Nastavení kmitavého funkce větrací štěrby.

Zapnutí chlazení a zvlhčování.

Nastavení režimu ventilátoru.

# Obsah je uzamčen

**Dokončete, prosím, proces objednávky.**

**Následně budete mít přístup k celému dokumentu.**



**Proč je dokument uzamčen? Nahněvat Vás rozhodně nechceme. Jsou k tomu dva hlavní důvody:**

- 1) Vytvořit a udržovat obsáhlou databázi návodů stojí nejen spoustu úsilí a času, ale i finanční prostředky. Dělali byste to Vy zadarmo? Ne\*. Zakoupením této služby obdržíte úplný návod a podpoříte provoz a rozvoj našich stránek. Třeba se Vám to bude ještě někdy hodit.

*\*) Možná zpočátku ano. Ale vězte, že dotovat to dlouhodobě nelze. A rozhodně na tom nezbohatneme.*

- 2) Pak jsou tady „roboti“, kteří se přiživují na naší práci a „vysávají“ výsledky našeho úsilí pro svůj prospěch. Tímto krokem se jim to snažíme překazit.

A pokud nemáte zájem, respektujeme to. Urgujte svého prodejce. A když neuspějete, rádi Vás uvidíme!