

<b>SQ</b> Udhëzimet për përdorim	2	<b>EL</b> Οδηγίες Χρήσης	71	<b>RO</b> Manual de utilizare	136
<b>BG</b> Ръководство за употреба	8	<b>HU</b> Használati útmutató	78	<b>RU</b> Инструкция по	
<b>HR</b> Upute za uporabu	15	<b>IT</b> Istruzioni per l'uso	84	эксплуатации	142
<b>CS</b> Návod k použití	21	<b>KK</b> Қолдану туралы		<b>SR</b> Упутство за употребу	149
<b>DA</b> Brugsanvisning	27	нұсқаулары	91	<b>SK</b> Návod na používanie	155
<b>NL</b> Gebruiksaanwijzing	33	<b>LV</b> Lietošanas instrukcija	98	<b>SL</b> Navodila za uporabo	161
<b>EN</b> User Manual	39	<b>LT</b> Naudojimo instrukcija	104	<b>ES</b> Manual de instrucciones	167
<b>ET</b> Kasutusjuhend	45	<b>MK</b> Упатство за ракување	110	<b>SV</b> Bruksanvisning	173
<b>FI</b> Käyttöohje	51	<b>NO</b> Bruksanvisning	117	<b>TR</b> Kullanma Kılavuzu	179
<b>FR</b> Notice d'utilisation	57	<b>PL</b> Instrukcja obsługi	123	<b>UK</b> Інструкція	186
<b>DE</b> Benutzerinformation	64	<b>PT</b> Manual de instruções	130	<b>AR</b> مدخنة الموقد	197

## PËRMBAJTJA

1. INFORMACIONI I SIGURISË DHE INSTALIMI.....	2
2. PËRPARA PËRDORIMIT TË PARË.....	3
3. PËRSHKRIM I PRODUKTIT.....	3
4. PËRDORIMI I PËRDITSHËM.....	3
5. KUJDESI DHE PASTRIMI.....	5
6. ZGJIDHJA E PROBLEMEVE.....	6

## ME JU NË MENDJE

Faleminderit që bletë një produkt Electrolux. Ju keni zgjedhur një produkt i cili sjell me vete dekada të tëra me përvojë dhe risi nga profesionistë. Gjenial dhe elegant, ky produkt është projektuar duke ju pasur ju në mendje. Pra, sa herë që ta përdorni mund të ndjeheni të sigurt se çdo herë do të merrni prej tij rezultate të shkëlqyera.

Mirë se vini në Electrolux.

**Vizitoni faqen tonë të internetit për:**



Merrni këshilla përdorimi, broshura, informacion për ndreqjen e problemeve si dhe për shërbimin:

**[www.electrolux.com/webservice](http://www.electrolux.com/webservice)**



Regjistroni produktin tuaj për shërbim më të mirë:

**[www.registerelectrolux.com](http://www.registerelectrolux.com)**



Blini aksesorë, pjesë konsumi, pjesë këmbimi origjinale për pajisjen tuaj:

**[www.electrolux.com/shop](http://www.electrolux.com/shop)**

## KUJDESI DHE SHËRBIMI PËR KLIENTËT


Përdorni gjithmonë pjesë këmbimi origjinale.

Kur kontaktoni me Qendrën e Autorizuar të Shërbimit, sigurohuni që të dispononi të dhënat e mëposhtme: Modeli, PNC, Numri i serisë.

Informacioni mund të gjendet në pllakën e specifikimeve.

 Paralajmërim / Të dhëna për sigurinë dhe kujdesin

 Të dhëna të përgjithshme dhe këshilla

 Të dhëna për ambientin

Rezervohet mundësia e ndryshimeve.

## 1. INFORMACIONI I SIGURISË DHE INSTALIMI



### PARALAJMËRIM!

sigurisë dhe instalimin". Lexoni me kujdes kapitujt e "Sigurisë" përpara çdo përdorimi ose mirëmbajtjeje të pajisjes.

Referojuni broshurës tjetër "Udhëzimet për instalimin" për "Informacionin e

## 2. PËRPARA PËRDORIMIT TË PARË

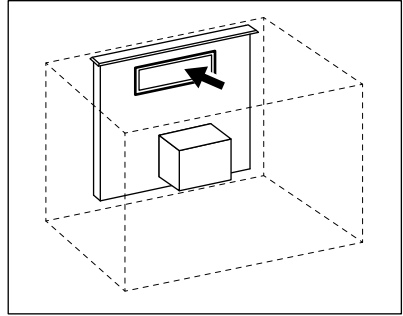


**PARALAJMËRIM!**  
Referojuni kapitujve për sigurinë.

### 2.1 Mbyllja e xhamit

Kur rrëshqitësi nuk hapet dhe paneli pulson në të kuqe dhe të bardhë, xhami brenda rrëshqitësit është i lirshëm. Xhami duhet të mbyllet për të hapur rrëshqitësin dhe për të vënë në punë pajisjen.

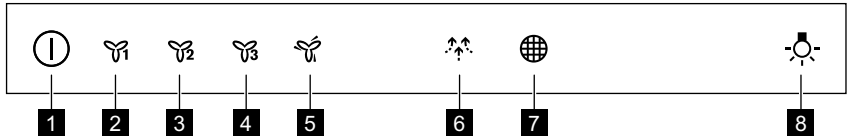
1. Shkoni te pjesa e përparme të pajisjes brenda mobilies.
2. Hapni kapakun e vogël përpara dhe sigurohuni që xhami brenda të mos jetë i lirshëm.



Shtyjeni lehtë xhamin nëse është i lirshëm për ta mbyllur.  
3. Mbylleni kapakun përpara pajisjes. Pajisja tani është gati për përdorim.

## 3. PËRSHKRIM I PRODUKTIT

### 3.1 Përmbledhje e panelit të kontrollit



- |   |   |
|---|---|
| <b>1</b> Ndezja/Fikja, Hap/Mbyll        | <b>6</b> Funkzioni i tërheqjes së lehtë |
| <b>2</b> Shpejtësia e parë e motorit    | <b>7</b> Kujtuesi i filtrit             |
| <b>3</b> Shpejtësia e dytë e motorit    | <b>8</b> Llamba                         |
| <b>4</b> Shpejtësia e tretë e motorit   |   |
| <b>5</b> Shpejtësia maksimale e motorit |   |

## 4. PËRDORIMI I PËRDITSHËM

### 4.1 Hapja dhe mbyllja e aspiratorit



**PARALAJMËRIM!**  
Rrezik plagosjeje ose dëmtim i pajisjes! Mos fusni enë gatimi ose objekte të tjera mbi dhe nën rrëshqitës.

# Obsah je uzamčen

**Dokončete, prosím, proces objednávky.**

**Následně budete mít přístup k celému dokumentu.**



**Proč je dokument uzamčen? Nahněvat Vás rozhodně nechceme. Jsou k tomu dva hlavní důvody:**

- 1) Vytvořit a udržovat obsáhlou databázi návodů stojí nejen spoustu úsilí a času, ale i finanční prostředky. Dělali byste to Vy zadarmo? Ne\*. Zakoupením této služby obdržíte úplný návod a podpoříte provoz a rozvoj našich stránek. Třeba se Vám to bude ještě někdy hodit.

*\*) Možná zpočátku ano. Ale vězte, že dotovat to dlouhodobě nelze. A rozhodně na tom nezbohatneme.*

- 2) Pak jsou tady „roboti“, kteří se přiživují na naší práci a „vysávají“ výsledky našeho úsilí pro svůj prospěch. Tímto krokem se jim to snažíme překazit.

A pokud nemáte zájem, respektujeme to. Urgujte svého prodejce. A když neuspějete, rádi Vás uvidíme!