

[®]
VERDEMAX

TELESKOPICKÝ PROŘEZÁVAČ S BATERIÍ 20V PT20

20V BATTERY-POWERED TELESCOPIC PRUNER PT20

Cod. 4346

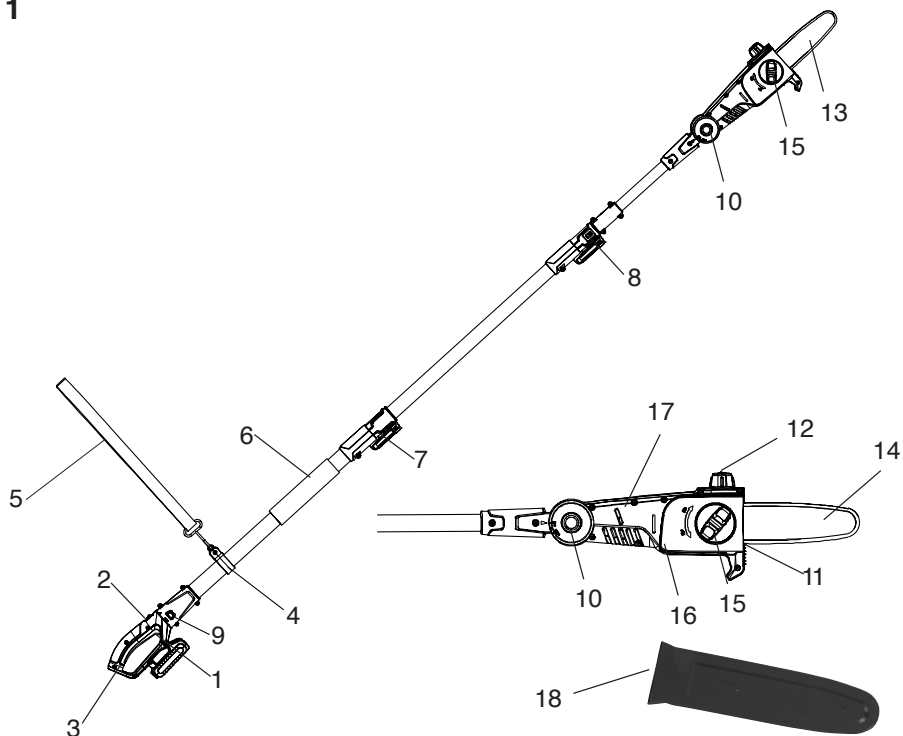
Návod k obsluze
Operating manual



CS

CE

1

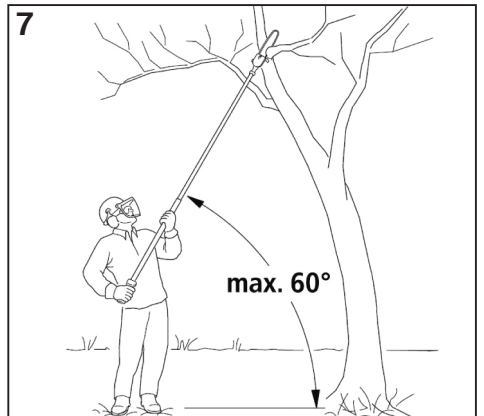
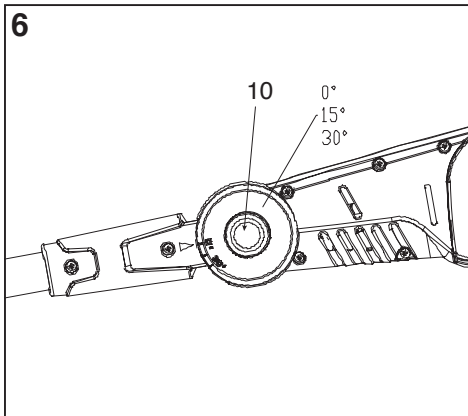
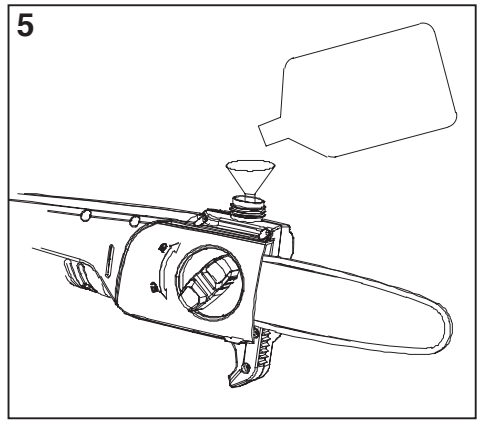
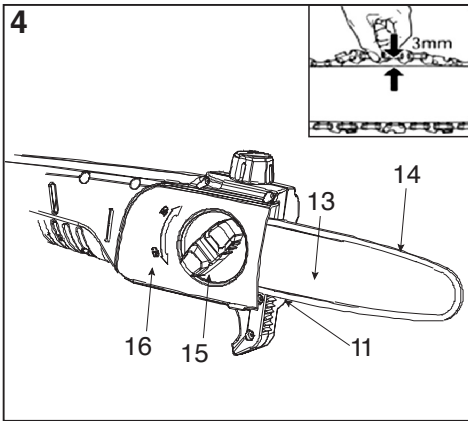
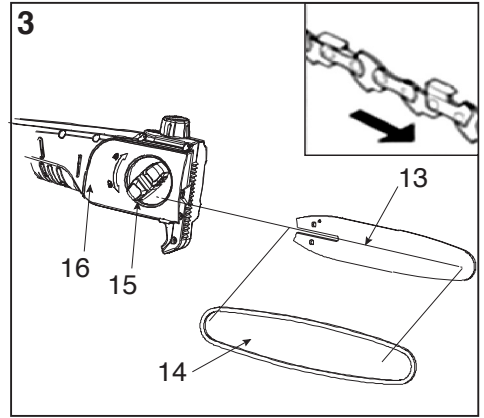
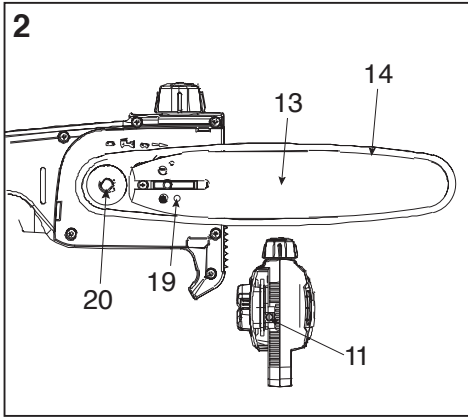


CS

- 1 Vypínač
- 2 Zámek zapalování
- 3 Zadní klika
- 4 Upevnění řemene
- 5 Ramenní popruh
- 6 Polstrovaná plocha pro uchopení
- 7 Rychlé uzamčení teleskopické rukojeti
- 8 Blokovací zařízení (odstranění řezací hlavy)
- 9 Otočné rameno
- 10 Blokovací zařízení (nastavení úhlu)
- 11 Upínací kolo
- 12 Uzávěr olejové nádrže
- 13 Lama
- 14 Řetězec
- 15 Šroub s válcovou hlavou s příčkou
- 16 Kryt ozubeného kola
- 17 Kliková skříň motoru
- 18 Kryt vodicí lišty

EN

- 1 On/off switch
- 2 Switch-on inhibit
- 3 Rear handle
- 4 Strap harness
- 5 Shoulder strap
- 6 Upholstered handle area
- 7 Telescopic quick-lock
- 8 Locking mechanism (cutting head removal)
- 9 Rotary arm
- 10 Locking mechanism (angle adjustment)
- 11 Tension wheel
- 12 Oil tank cap
- 13 Bar
- 14 Chain
- 15 Thumb screw
- 16 Pinion lid
- 17 Motor housing
- 18 Guide bar guard



Obsah je uzamčen

Dokončete, prosím, proces objednávky.

Následně budete mít přístup k celému dokumentu.



Proč je dokument uzamčen? Nahněvat Vás rozhodně nechceme. Jsou k tomu dva hlavní důvody:

- 1) Vytvořit a udržovat obsáhlou databázi návodů stojí nejen spoustu úsilí a času, ale i finanční prostředky. Dělali byste to Vy zadarmo? Ne*. Zakoupením této služby obdržíte úplný návod a podpoříte provoz a rozvoj našich stránek. Třeba se Vám to bude ještě někdy hodit.

**) Možná zpočátku ano. Ale vězte, že dotovat to dlouhodobě nelze. A rozhodně na tom nezbohatneme.*

- 2) Pak jsou tady „roboti“, kteří se přiživují na naší práci a „vysávají“ výsledky našeho úsilí pro svůj prospěch. Tímto krokem se jim to snažíme překazit.

A pokud nemáte zájem, respektujeme to. Urgujte svého prodejce. A když neuspějete, rádi Vás uvidíme!