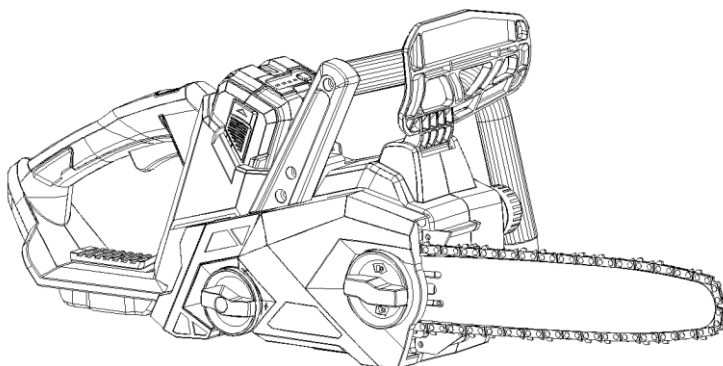


**BEZDRÁTOVÁ PILA**  
**s lithium-iontovou baterií 40V/80V**  
**VeGA 40CS12, VeGA 40CS14, VeGA 40CS16**  
**VeGA 80CS12, VeGA 80CS14, VeGA 80CS16**



**Návod k obsluze a seznam součástí**

Než začnete pilu používat, přečtěte si prosím tento návod a ujistěte se, že všemu rozumíte. Zvýšenou pozornost věnujte bezpečnostním pokynům.

# Obsah

---

Obsah.....	2
Bezpečnostní pokyny .....	2-13
Symbole.....	14
Technické údaje .....	17
Montáž a provoz.....	19
Údržba a skladování.....	24
Rady a záruka .....	27

## Bezpečnostní instrukce

### Určené použití/zakázané použití

Tato řetězová pila je určena pouze pro řezání větví, kmenů nebo dřevěných trámů, a to v závislosti na dostupné řezné délce. Touto pilou je povoleno řezat pouze materiály ze dřeva. Není určena pro žádné jiné využití. Kromě toho je přísně zakázáno profesionální využívání pro kácení stromů.

Během práce s touto pilou je podle provozních pokynů vyžadováno dostatečné použití prvků osobní ochrany (PPE). Součástí určeného použití tohoto nářadí jsou také upozornění na bezpečnostní odkazy, a také provozní pokyny uvedené v návodu k obsluze. Osoby, které pracují s tímto nářadím, musí být řádně proškoleny a seznámeny s tímto výrobkem a musí brát v úvahu všechna možná nebezpečí. Na řetězovou pilu je dovoleno montovat pouze originální nebo schválené náhradní díly výrobce (vodící lišta; řetězová pila, zapalovací svíčka) a povolené kombinace vodící lišty / řetězové pily, jak je uvedeno v příručce.

Jakékoli změny provedené na nářadí zcela ruší odpovědnost výrobce za způsobené škody a povedou také k zrušení platnosti záruky.

Řetězová pila je určena pouze k venkovnímu použití.

## Zbytková rizika

I když je nářadí požíváno předepsaným způsobem, vždy budou existovat určitá zbytková rizika, která nemohou být vyloučena. Vzhledem k typu a konstrukci tohoto nářadí mohou být odvozena následující potenciální rizika:

- Kontakt s nechráněným řetězem pily (pořezání).
- Neočekávaný a náhlý pohyb lišty pily (pořezání).
- Vymrštěné části od pily nebo dřeva (pořezání/zabodnutí)
- Poškození sluchu, není-li používána předepsaná ochrana sluchu.
- Vdechování jedovatých částic, výfukových plynů spalovacího motoru.
- Kontakt benzínu s pokožkou.

## Obecná bezpečnostní upozornění pro elektrické nářadí



### **UPOZORNĚNÍ!**

***Přečtěte si všechna bezpečnostní upozornění a všechny pokyny. Nedodržení všech níže uvedených upozornění a pokynů může vést k úrazu elektrickým proudem, požáru a/nebo vážnému zranění. Všechna upozornění a pokyny si uschovejte, abyste do nich mohli později znovu nahlédnout.***

*Označení „elektrické nářadí“ ve všech upozorněních odkazuje na vaše elektrické (napájené z el. sítě) nebo bateriové (napájené z baterie) nářadí.*

### **1) Bezpečná pracovní oblast**

- a) Pracovní oblast udržujte čistou a dobře osvětlenou. V prostorech, kde je nepořádek a nedostatečné osvětlení, může snadněji dojít k úrazu.
- b) Elektrické nářadí nepoužívejte ve výbušném prostředí, například v přítomnosti hořlavých kapalin, plynů nebo prachu. Elektrické nářadí vytváří jiskry, které mohou zapálit prach nebo výpary.
- c) Při práci s elektrickým nářadím dbejte na to, aby děti a další osoby byly v bezpečné vzdálenosti. Jakékoli vyrušení může znamenat, že ztratíte nad nářadím kontrolu.

# Obsah je uzamčen

**Dokončete, prosím, proces objednávky.  
Následně budete mít přístup k celému dokumentu.**



**Proč je dokument uzamčen? Nahněvat Vás rozhodně nechceme. Jsou k tomu dva hlavní důvody:**

1) Vytvořit a udržovat obsáhlou databázi návodů stojí nejen spoustu úsilí a času, ale i finanční prostředky. Dělali byste to Vy zadarmo? Ne\*. Zakoupením této služby obdržíte úplný návod a podpoříte provoz a rozvoj našich stránek. Třeba se Vám to bude ještě někdy hodit.

*\*) Možná zpočátku ano. Ale vězte, že dotovat to dlouhodobě nelze. A rozhodně na tom nezbohatneme.*

2) Pak jsou tady „roboti“, kteří se přiživují na naší práci a „vysávají“ výsledky našeho úsilí pro svůj prospěch. Tímto krokem se jim to snažíme překazit.

A pokud nemáte zájem, respektujeme to. Urgujte svého prodejce. A když neuspějete, rádi Vás uvidíme!