



Indego M 700 | Indego M+ 700

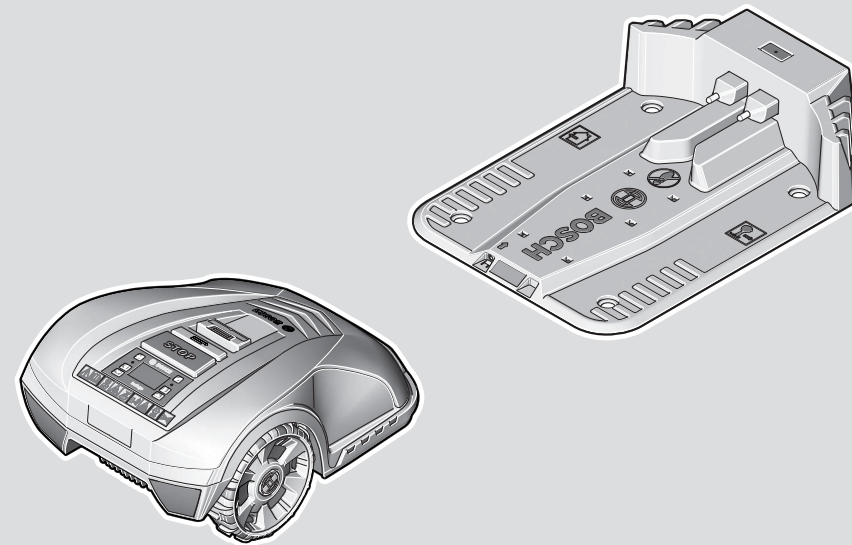
Robert Bosch Power Tools GmbH
70538 Stuttgart
GERMANY

www.bosch-pt.com

F 016 L81 041 (2020.04) 0 / 449



F 016 L81 041



de	Originalbetriebsanleitung	ru	Оригинальное руководство по эксплуатации
en	Original instructions	uk	Оригінальна інструкція з експлуатації
fr	Notice originale	ro	Instrucțiuni originale
es	Manual original	bg	Оригинална инструкция
pt	Manual original	sr	Originalno uputstvo za rad
it	Istruzioni originali	sl	Izvirna navodila
nl	Oorspronkelijke gebruiksaanwijzing	hr	Originalne upute za rad
da	Original brugsanvisning	et	Algupärane kasutusjuhend
sv	Bruksanvisning i original	lv	Instrukcijas oriģinālvalodā
no	Original driftsinstruks	lt	Originali instrukcija
fi	Alkuperäiset ohjeet		
el	Πρωτότυπο οδηγιών χρήσης		
tr	Orijinal işletme talimatı		
pl	Instrukcja oryginalna		
cs	Původní návod k používání		
sk	Pôvodný návod na použitie		
hu	Eredeti használati utasítás		



Deutsch	Seite	3
English	Page	19
Français	Page	33
Español	Página	49
Português	Página	66
Italiano	Pagina	82
Nederlands	Pagina	99
Dansk	Side	114
Svensk	Sidan	129
Norsk	Side	144
Suomi	Sivu	158
Ελληνικά	Σελίδα	173
Türkçe	Sayfa	190
Polski	Strona	206
Čeština	Stránka	222
Slovenčina	Stránka	237
Magyar	Oldal	253
Русский	Страница	269
Українська	Сторінка	287
Română	Pagina	304
Български	Страница	321
Srpski	Strana	338
Slovenščina	Stran	352
Hrvatski	Stranica	368
Eesti	Lehekülg	382
Latviešu	Lappuse	397
Lietuvių k.	Puslapis	414
CE		I

Deutsch

Vielen Dank, dass Sie sich für den Indego Mähroboter entschieden haben. Lesen Sie bitte die nachfolgenden Sicherheitshinweise, bevor Sie den Indego installieren.

Sicherheitshinweise

Achtung! Lesen Sie die nachfolgenden Anweisungen sorgfältig durch. Machen Sie sich mit den Bedienelementen und dem ordnungsgemäßen Gebrauch des Gartengeräts vertraut. Bewahren Sie die Betriebsanleitung für eine spätere Verwendung bitte sicher auf.

Erläuterung der Symbole auf dem Gartengerät



Allgemeiner Gefahrenhinweis.

Stellen Sie sicher, dass durch das Gartengerät keine Ausgänge blockiert oder versperrt werden.



Warnung: Lesen Sie die Betriebsanleitung bevor Sie das Produkt in Betrieb nehmen.



Warnung: Betätigen Sie den Trennschalter, bevor Sie Arbeiten am Gartengerät ausführen oder das Gartengerät hochheben.



Vorsicht: Berühren Sie nicht die rotierenden Messer. Die

Messer sind scharf. Vorsicht, Sie können Zehen und Finger verlieren.



Warten Sie, bis alle Teile des Gartengeräts vollständig zur Ruhe gekommen sind, bevor Sie diese anfassen. Die Messer rotieren nach dem Abschalten des Gartengeräts noch weiter und können Verletzungen verursachen.



Achten Sie darauf, dass in der Nähe stehende Personen nicht durch weggeschleuderte Fremdkörper verletzt werden.



Warnung: Halten Sie einen sicheren Abstand zum Produkt, wenn es arbeitet.



Fahren Sie nicht auf dem Gartengerät.



Das Ladegerät ist mit einem Sicherheitstransformator ausgestattet.



Verwenden Sie zur Reinigung des Gartengeräts keinen Hochdruckreiniger oder Gartenschlauch.

Bedienung

► Schalten Sie vor allen Arbeiten am Gartengerät (z. B. Wartung, Werkzeugwechsel, usw.) sowie während dem Transport und der Lagerung das Gartengerät am Trennschalter aus.

Obsah je uzamčen

Dokončete, prosím, proces objednávky.

Následně budete mít přístup k celému dokumentu.



Proč je dokument uzamčen? Nahněvat Vás rozhodně nechceme. Jsou k tomu dva hlavní důvody:

- 1) Vytvořit a udržovat obsáhlou databázi návodů stojí nejen spoustu úsilí a času, ale i finanční prostředky. Dělali byste to Vy zadarmo? Ne*. Zakoupením této služby obdržíte úplný návod a podpoříte provoz a rozvoj našich stránek. Třeba se Vám to bude ještě někdy hodit.

**) Možná zpočátku ano. Ale vězte, že dotovat to dlouhodobě nelze. A rozhodně na tom nezbohatneme.*

- 2) Pak jsou tady „roboti“, kteří se přiživují na naší práci a „vysávají“ výsledky našeho úsilí pro svůj prospěch. Tímto krokem se jim to snažíme překazit.

A pokud nemáte zájem, respektujeme to. Urgujte svého prodejce. A když neuspějete, rádi Vás uvidíme!