



# Indego M 700 | Indego M+ 700

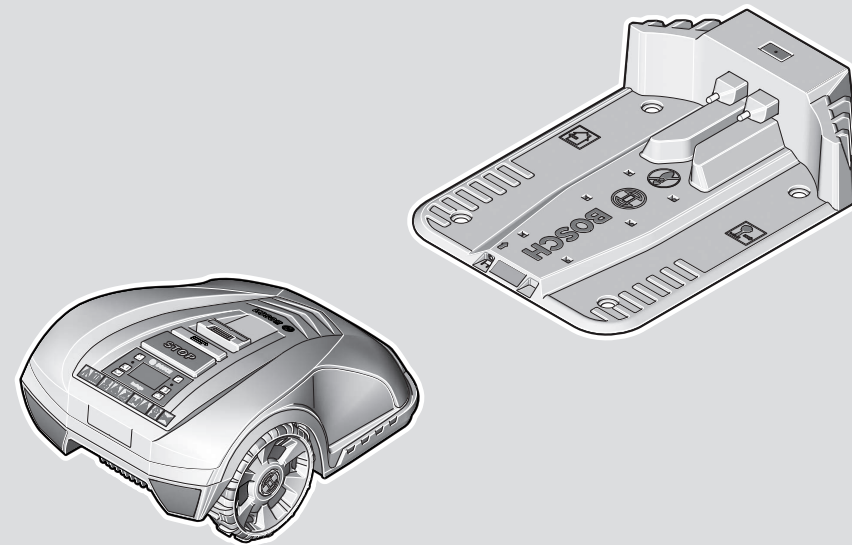
Robert Bosch Power Tools GmbH  
70538 Stuttgart  
GERMANY

[www.bosch-pt.com](http://www.bosch-pt.com)

F 016 L81 041 (2020.04) 0 / 449



F 016 L81 041



<b>de</b>	Originalbetriebsanleitung	<b>ru</b>	Оригинальное руководство по эксплуатации
<b>en</b>	Original instructions	<b>uk</b>	Оригінальна інструкція з експлуатації
<b>fr</b>	Notice originale	<b>ro</b>	Instrucțiuni originale
<b>es</b>	Manual original	<b>bg</b>	Оригинална инструкция
<b>pt</b>	Manual original	<b>sr</b>	Originalno uputstvo za rad
<b>it</b>	Istruzioni originali	<b>sl</b>	Izvirna navodila
<b>nl</b>	Oorspronkelijke gebruiksaanwijzing	<b>hr</b>	Originalne upute za rad
<b>da</b>	Original brugsanvisning	<b>et</b>	Algupärane kasutusjuhend
<b>sv</b>	Bruksanvisning i original	<b>lv</b>	Instrukcijas oriģinālvalodā
<b>no</b>	Original driftsinstruks	<b>lt</b>	Originali instrukcija
<b>fi</b>	Alkuperäiset ohjeet		
<b>el</b>	Πρωτότυπο οδηγιών χρήσης		
<b>tr</b>	Orijinal işletme talimatı		
<b>pl</b>	Instrukcja oryginalna		
<b>cs</b>	Původní návod k používání		
<b>sk</b>	Pôvodný návod na použitie		
<b>hu</b>	Eredeti használati utasítás		



Deutsch .....	Seite	3
English .....	Page	19
Français .....	Page	33
Español .....	Página	49
Português .....	Página	66
Italiano .....	Pagina	82
Nederlands .....	Pagina	99
Dansk .....	Side	114
Svensk .....	Sidan	129
Norsk .....	Side	144
Suomi .....	Sivu	158
Ελληνικά .....	Σελίδα	173
Türkçe .....	Sayfa	190
Polski .....	Strona	206
Čeština .....	Stránka	222
Slovenčina .....	Stránka	237
Magyar .....	Oldal	253
Русский .....	Страница	269
Українська .....	Сторінка	287
Română .....	Pagina	304
Български .....	Страница	321
Srpski .....	Strana	338
Slovenščina .....	Stran	352
Hrvatski .....	Stranica	368
Eesti .....	Lehekülg	382
Latviešu .....	Lappuse	397
Lietuvių k. ....	Puslapis	414
<b>CE</b> .....		I

## Deutsch

**Vielen Dank, dass Sie sich für den Indego Mähroboter entschieden haben. Lesen Sie bitte die nachfolgenden Sicherheitshinweise, bevor Sie den Indego installieren.**

### Sicherheitshinweise

**Achtung! Lesen Sie die nachfolgenden Anweisungen sorgfältig durch. Machen Sie sich mit den Bedienelementen und dem ordnungsgemäßen Gebrauch des Gartengeräts vertraut. Bewahren Sie die Betriebsanleitung für eine spätere Verwendung bitte sicher auf.**

### Erläuterung der Symbole auf dem Gartengerät



Allgemeiner Gefahrenhinweis.

Stellen Sie sicher, dass durch das Gartengerät keine Ausgänge blockiert oder versperrt werden.



Warnung: Lesen Sie die Betriebsanleitung bevor Sie das Produkt in Betrieb nehmen.



Warnung: Betätigen Sie den Trennschalter, bevor Sie Arbeiten am Gartengerät ausführen oder das Gartengerät hochheben.



Vorsicht: Berühren Sie nicht die rotierenden Messer. Die

Messer sind scharf. Vorsicht, Sie können Zehen und Finger verlieren.



Warten Sie, bis alle Teile des Gartengeräts vollständig zur Ruhe gekommen sind, bevor Sie diese anfassen. Die Messer rotieren nach dem Abschalten des Gartengeräts noch weiter und können Verletzungen verursachen.



Achten Sie darauf, dass in der Nähe stehende Personen nicht durch weggeschleuderte Fremdkörper verletzt werden.



Warnung: Halten Sie einen sicheren Abstand zum Produkt, wenn es arbeitet.



Fahren Sie nicht auf dem Gartengerät.



Das Ladegerät ist mit einem Sicherheitstransformator ausgestattet.



Verwenden Sie zur Reinigung des Gartengeräts keinen Hochdruckreiniger oder Gartenschlauch.

### Bedienung

- **Schalten Sie vor allen Arbeiten am Gartengerät (z. B. Wartung, Werkzeugwechsel, usw.) sowie während dem Transport und der Lagerung das Gartengerät am Trennschalter aus.**

# Obsah je uzamčen

**Dokončete, prosím, proces objednávky.**

**Následně budete mít přístup k celému dokumentu.**



**Proč je dokument uzamčen? Nahněvat Vás rozhodně nechceme. Jsou k tomu dva hlavní důvody:**

- 1) Vytvořit a udržovat obsáhlou databázi návodů stojí nejen spoustu úsilí a času, ale i finanční prostředky. Dělali byste to Vy zadarmo? Ne\*. Zakoupením této služby obdržíte úplný návod a podpoříte provoz a rozvoj našich stránek. Třeba se Vám to bude ještě někdy hodit.

*\*) Možná zpočátku ano. Ale vězte, že dotovat to dlouhodobě nelze. A rozhodně na tom nezbohatneme.*

- 2) Pak jsou tady „roboti“, kteří se přiživují na naší práci a „vysávají“ výsledky našeho úsilí pro svůj prospěch. Tímto krokem se jim to snažíme překazit.

A pokud nemáte zájem, respektujeme to. Urgujte svého prodejce. A když neuspějete, rádi Vás uvidíme!