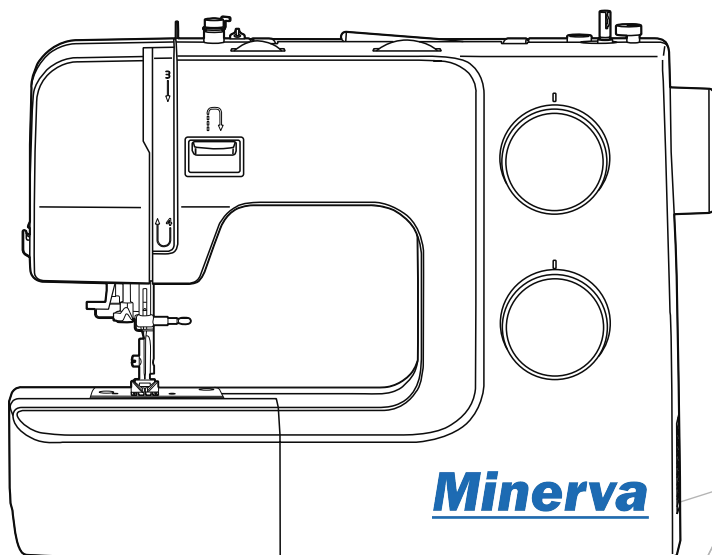


Návod k obsluze

Model M090, M190, M230,
M320



Důležité bezpečnostní pokyny

Při používání elektrických spotřebičů se musí dodržovat základní bezpečnostní opatření uvedená níže.

Přečtěte si pokyny dříve, než začnete.

POZOR! - Aby nedošlo k úrazu elektrickým proudem:

1. Nikdy nenechávejte stroj bez dohledu zapnutý v elektrické síti.
2. Stroj ihned po použití a před čištěním odpojte z elektrické sítě.

POZOR! - Aby nedošlo k popálení, požáru, úrazu elektrickým proudem anebo jinému zranění osob.

1. Před použitím stroje si pečlivě přečtěte tyto instrukce
2. Návod k obsluze uschovejte na vhodném místě v blízkosti stroje a při předání stroje další osobě jej vždy předejte spolu se strojem.
3. Stroj používejte pouze v suchých prostorech.
4. Nikdy nenechávejte stroj bez dozoru v blízkosti dětí nebo starších osob, kteří si nemusí být vědomí možného nebezpečí.
5. Tento stroj smí používat i děti, ovšem starší 8 let a osoby s omezenými fyzickými, smyslovými nebo duševními schopnostmi nebo i lidé s nedostatečnými zkušenostmi a znalostmi, ovšem pouze pod dohledem zodpovědných osob.
6. Nedovolte dětem zacházet se strojem jako s hračkou.
7. Čištění a údržbu stroje smí provádět pouze dospělé osoby.
8. Při přípravných pracích (výměna jehly, navlékání nitě, výměna patky, apod.) vždy vypněte stroj.
9. Pokud stroj ponecháte bez dohledu, vždy jej odpojte ze zásuvky. Zamezíte tak případným zraněním.
10. Při výměně žárovky nebo provádění údržby (mazání, čištění) stroj vždy odpojte z elektrické sítě.
11. Nepoužívejte stroj, pokud je vlhký nebo ve vlhkých prostorech.
12. Nikdy netahejte za přívodní kabel. Vždy uchopte zástrčku.
13. Pokud je LED osvětlení poškozeno nebo zničeno, musí být vždy vyměněno servisním technikem nebo podobně kvalifikovanou osobou, pro zamezení případných rizik s tím spojených.

Obsah je uzamčen

Dokončete, prosím, proces objednávky.

Následně budete mít přístup k celému dokumentu.



Proč je dokument uzamčen? Nahněvat Vás rozhodně nechceme. Jsou k tomu dva hlavní důvody:

- 1) Vytvořit a udržovat obsáhlou databázi návodů stojí nejen spoustu úsilí a času, ale i finanční prostředky. Dělali byste to Vy zadarmo? Ne*. Zakoupením této služby obdržíte úplný návod a podpoříte provoz a rozvoj našich stránek. Třeba se Vám to bude ještě někdy hodit.

**) Možná zpočátku ano. Ale vězte, že dotovat to dlouhodobě nelze. A rozhodně na tom nezbohatneme.*

- 2) Pak jsou tady „roboti“, kteří se přiživují na naší práci a „vysávají“ výsledky našeho úsilí pro svůj prospěch. Tímto krokem se jim to snažíme překazit.

A pokud nemáte zájem, respektujeme to. Urgujte svého prodejce. A když neuspějete, rádi Vás uvidíme!