

PICTAR SMART LIGHT

POJĎME
NA TO



POZVEDNĚTE SVÉ FOCENÍ
NA ZCELA NOVOU ÚROVEŇ.

Vítejte ve světě Pictar – světě plném nových možností fotografování s vaším smartphonem.

Děkujeme, že jste si vybrali právě produkt společnosti Pictar, a přejeme vám spoustu zábavy a „lajků“ na vašich sdílených fotografiích.

Pokud máte nějaké dotazy, návrhy nebo se s námi chcete podělit o skvělou fotku, neváhejte nás kontaktovat.

PICTARWORLD.COM

KROK 1.

STÁHNĚTE SI APLIKACI

IPHONE



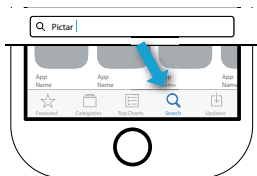
ANDROID



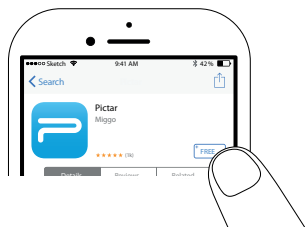
1. Běžte do



2. Vyhledejte aplikaci Pictar



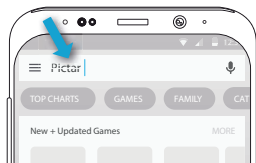
3. Stáhněte si aplikaci Pictar



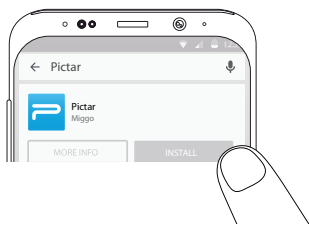
1. Běžte do



2. Vyhledejte aplikaci Pictar



3. Stáhněte si aplikaci Pictar



KROK 2.

OTEVŘETE APLIKACI

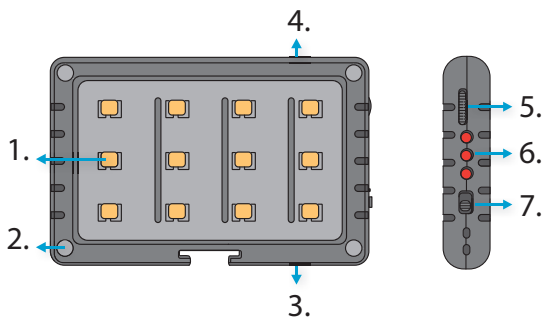


a postupujte podle pokynů



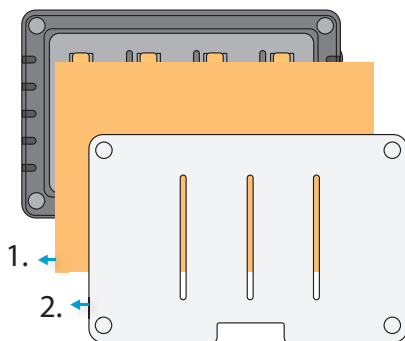
PŘEHLED

1. Hlavice světla
2. Magnetické body pro uchycení difúzního filtru
3. Nabíjecí konektor USB
4. Ukazatel nabíjení
5. Knoflík pro regulaci intenzity světla
6. Indikátor stavu baterie
7. Tlačítko zapnutí/vypnutí



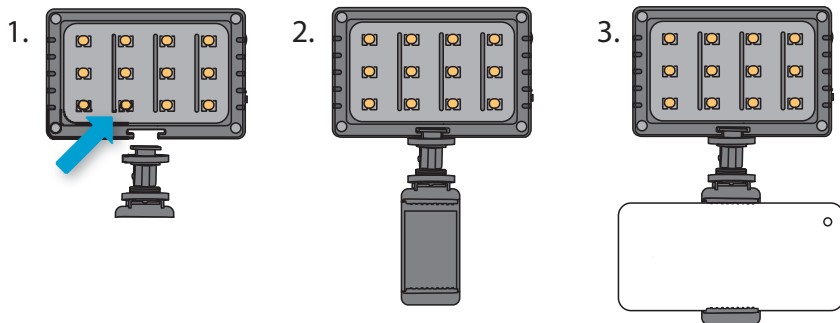
FILTRY

1. Oranžový filtr
2. Difúzní filtr



INSTALACE

TELEFON



Obsah je uzamčen

Dokončete, prosím, proces objednávky.

Následně budete mít přístup k celému dokumentu.



Proč je dokument uzamčen? Nahněvat Vás rozhodně nechceme. Jsou k tomu dva hlavní důvody:

- 1) Vytvořit a udržovat obsáhlou databázi návodů stojí nejen spoustu úsilí a času, ale i finanční prostředky. Dělali byste to Vy zadarmo? Ne*. Zakoupením této služby obdržíte úplný návod a podpoříte provoz a rozvoj našich stránek. Třeba se Vám to bude ještě někdy hodit.

**) Možná zpočátku ano. Ale vězte, že dotovat to dlouhodobě nelze. A rozhodně na tom nezbohatneme.*

- 2) Pak jsou tady „roboti“, kteří se přiživují na naší práci a „vysávají“ výsledky našeho úsilí pro svůj prospěch. Tímto krokem se jim to snažíme překazit.

A pokud nemáte zájem, respektujeme to. Urgujte svého prodejce. A když neuspějete, rádi Vás uvidíme!