

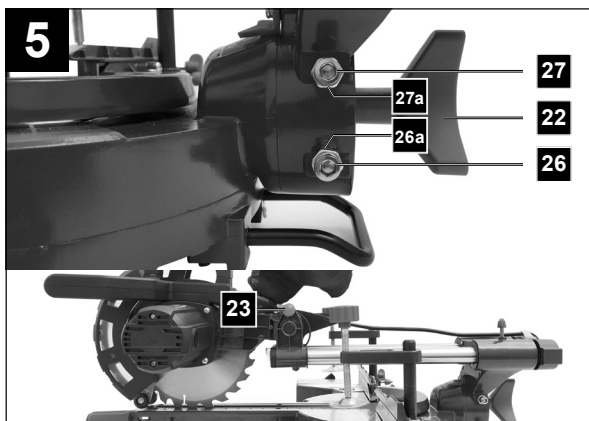
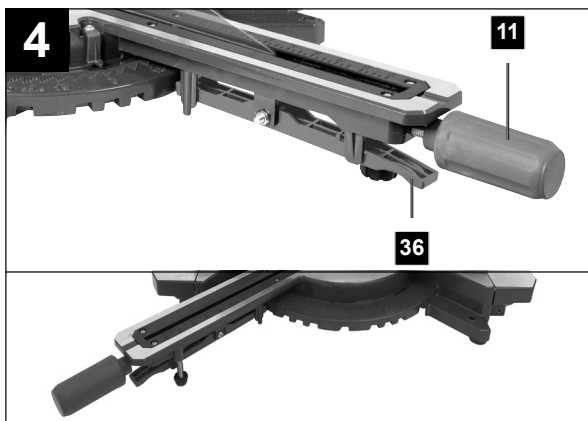
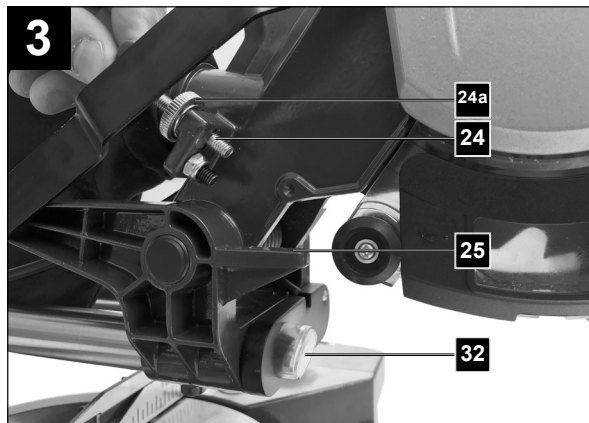
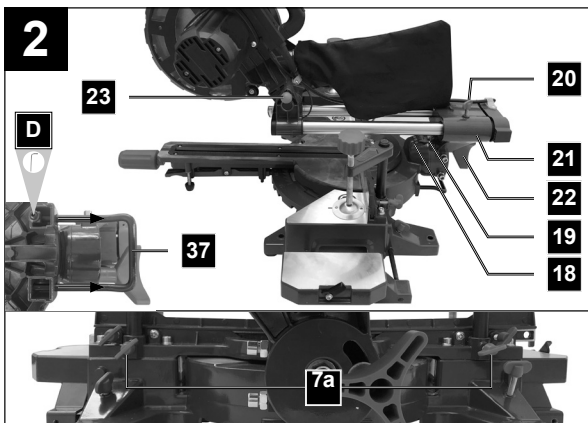
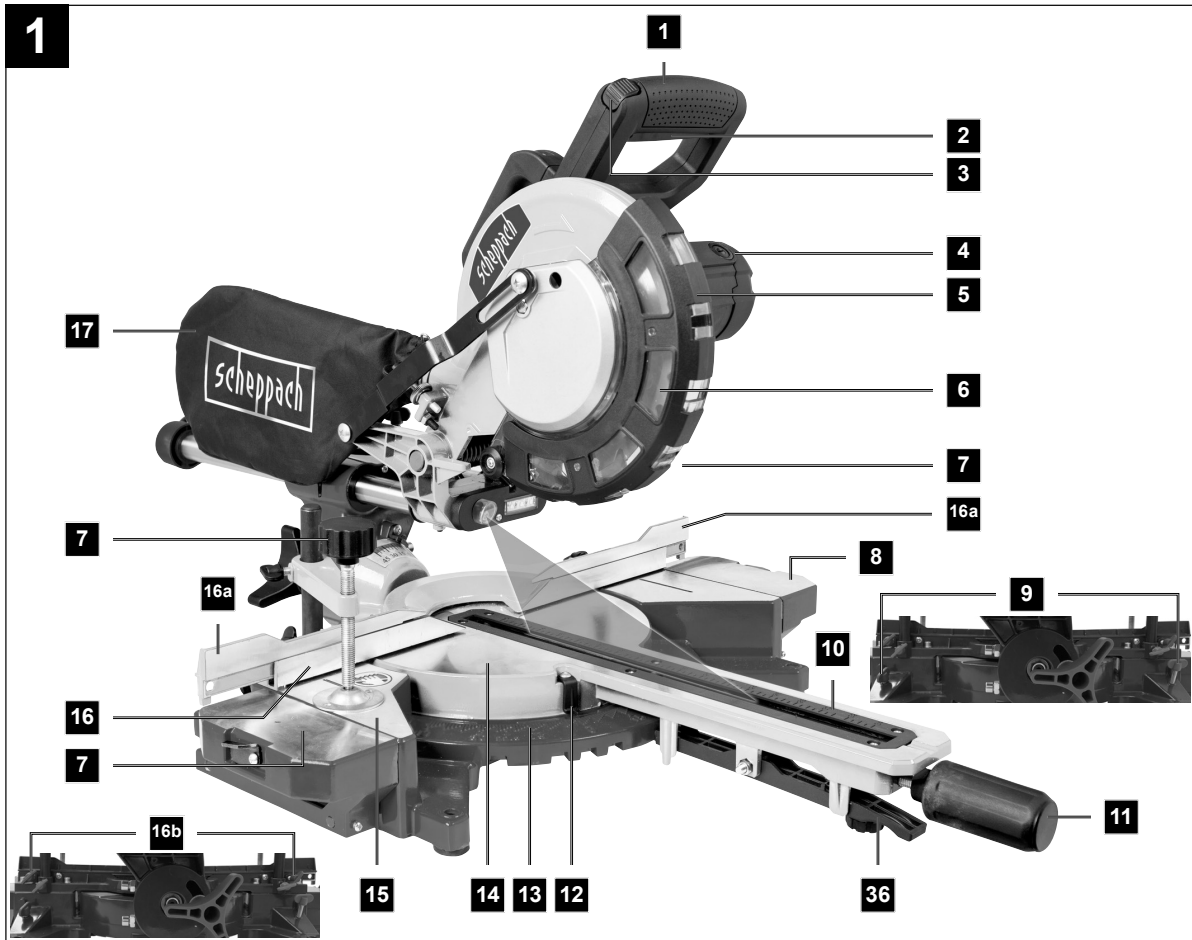
Art.Nr.
5901215904
AusgabeNr.
5901215852
Rev.Nr.
04/09/2020

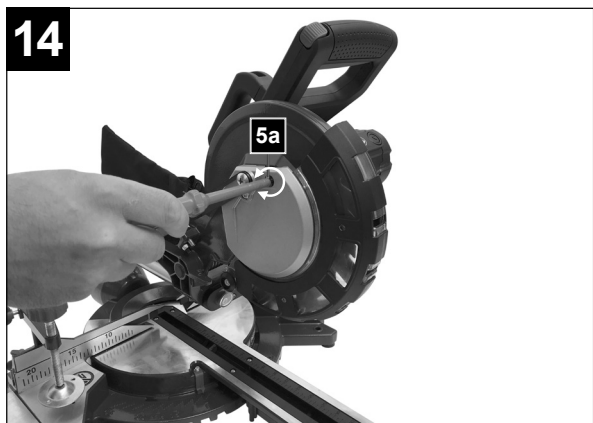
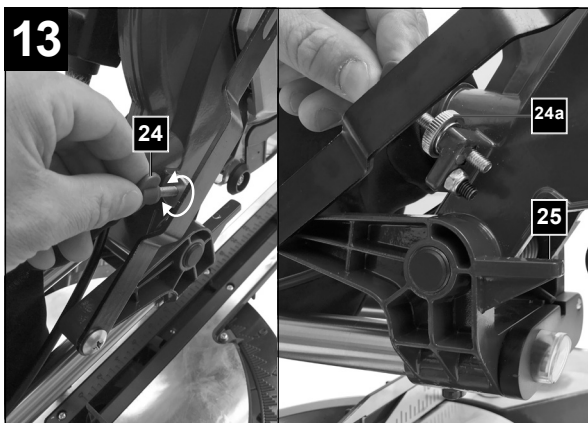
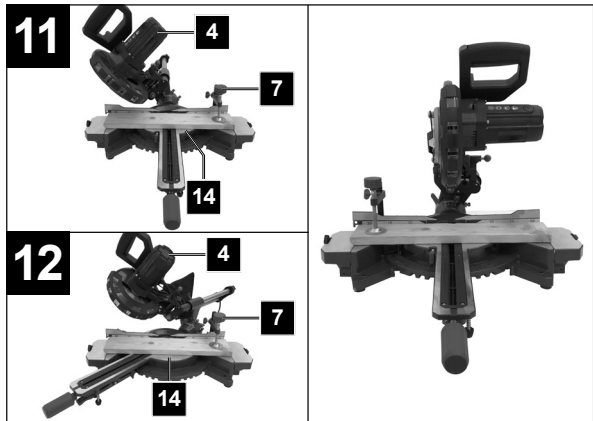
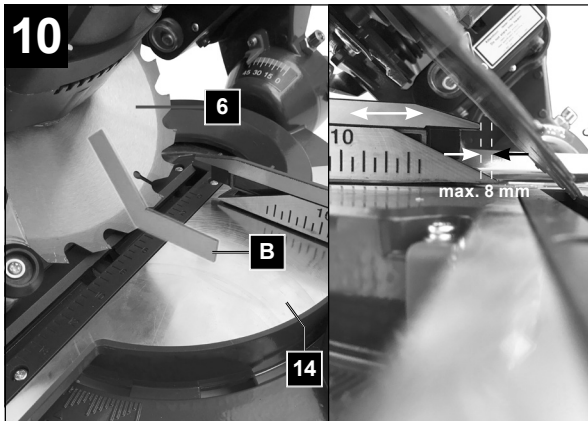
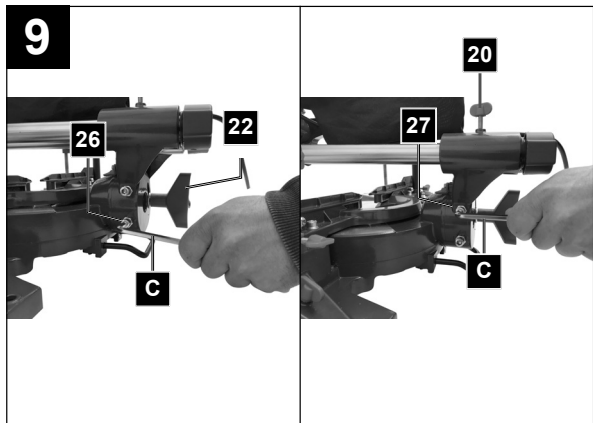
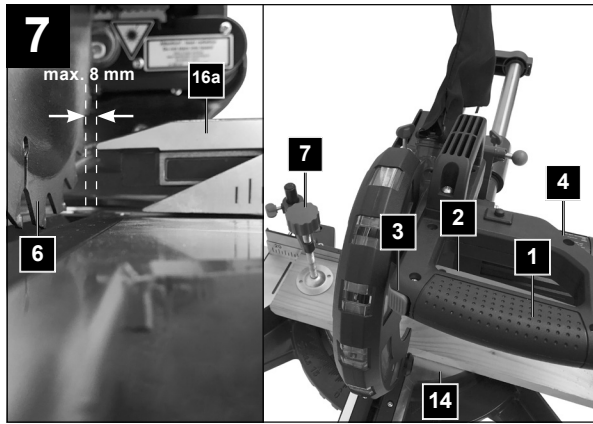
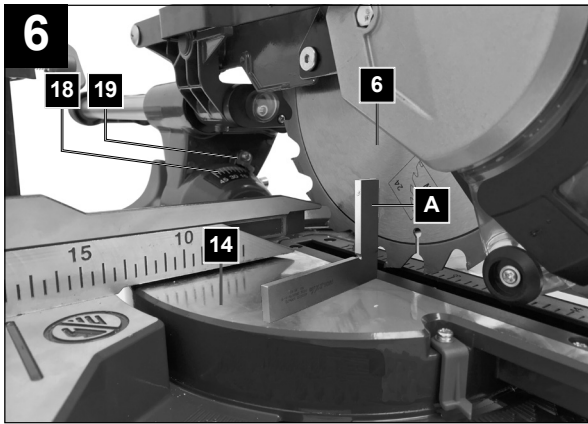


HM216

DE	Zug-, Kapp- und Gehrungssäge Originalbetriebsanleitung	5
GB	Sliding cross cut mitre saw Translation from the original instruction manual	21
FR	Scie à onglet Traduction des instructions d'origine	35
IT	Sega circolare per tagli obliqui Traduzione delle istruzioni per l'uso originali	50
CZ	Kapovací a pokosová pila s pojezdem Překlad originálního návodu k obsluze	65
SK	Tesárska, kapovacia a pokosová pila Preklad originálu návodu na obsluhu	79

EE	tõmbe-, otsamis- ja eerungisaag Tõlge Originaalkasutusjuhend	93
LT	Dvirankis skersinio ir įstrižinio pjautymo pjūklas Vertimas originali naudojimo instrukcija	106
LV	Šķērszāģis, sagarināšanas zāģis un leņķzāģis Tulkošana no oriģinālā lietošanas instrukcija	120
HU	Vonó-, fejező- és gérvágó fűrész Fordítás az eredeti használati utasításból	134
NL	Trek-, kap- en verstekzaag Vertaling van de originele gebruikshandleiding	149





Obsah je uzamčen

Dokončete, prosím, proces objednávky.

Následně budete mít přístup k celému dokumentu.



Proč je dokument uzamčen? Nahněvat Vás rozhodně nechceme. Jsou k tomu dva hlavní důvody:

- 1) Vytvořit a udržovat obsáhlou databázi návodů stojí nejen spoustu úsilí a času, ale i finanční prostředky. Dělali byste to Vy zadarmo? Ne*. Zakoupením této služby obdržíte úplný návod a podpoříte provoz a rozvoj našich stránek. Třeba se Vám to bude ještě někdy hodit.

**) Možná zpočátku ano. Ale vězte, že dotovat to dlouhodobě nelze. A rozhodně na tom nezbohatneme.*

- 2) Pak jsou tady „roboti“, kteří se přiživují na naší práci a „vysávají“ výsledky našeho úsilí pro svůj prospěch. Tímto krokem se jim to snažíme překazit.

A pokud nemáte zájem, respektujeme to. Urgujte svého prodejce. A když neuspějete, rádi Vás uvidíme!