

Art.Nr.  
5901216901  
AusgabeNr.  
5901216850  
Rev.Nr.  
05/12/2019

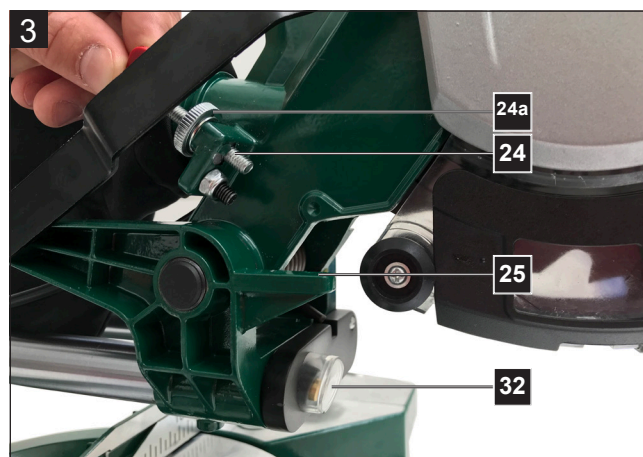
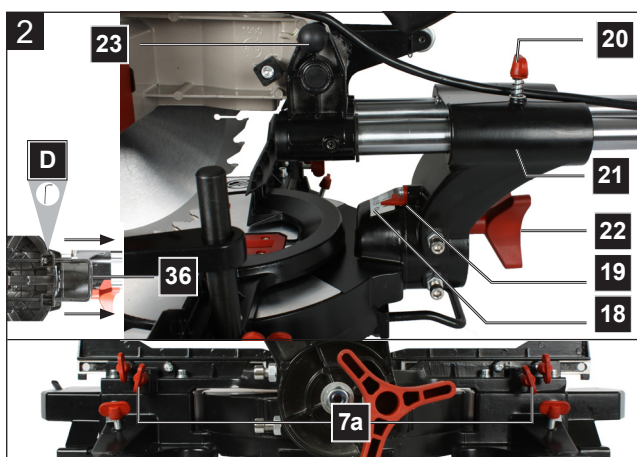
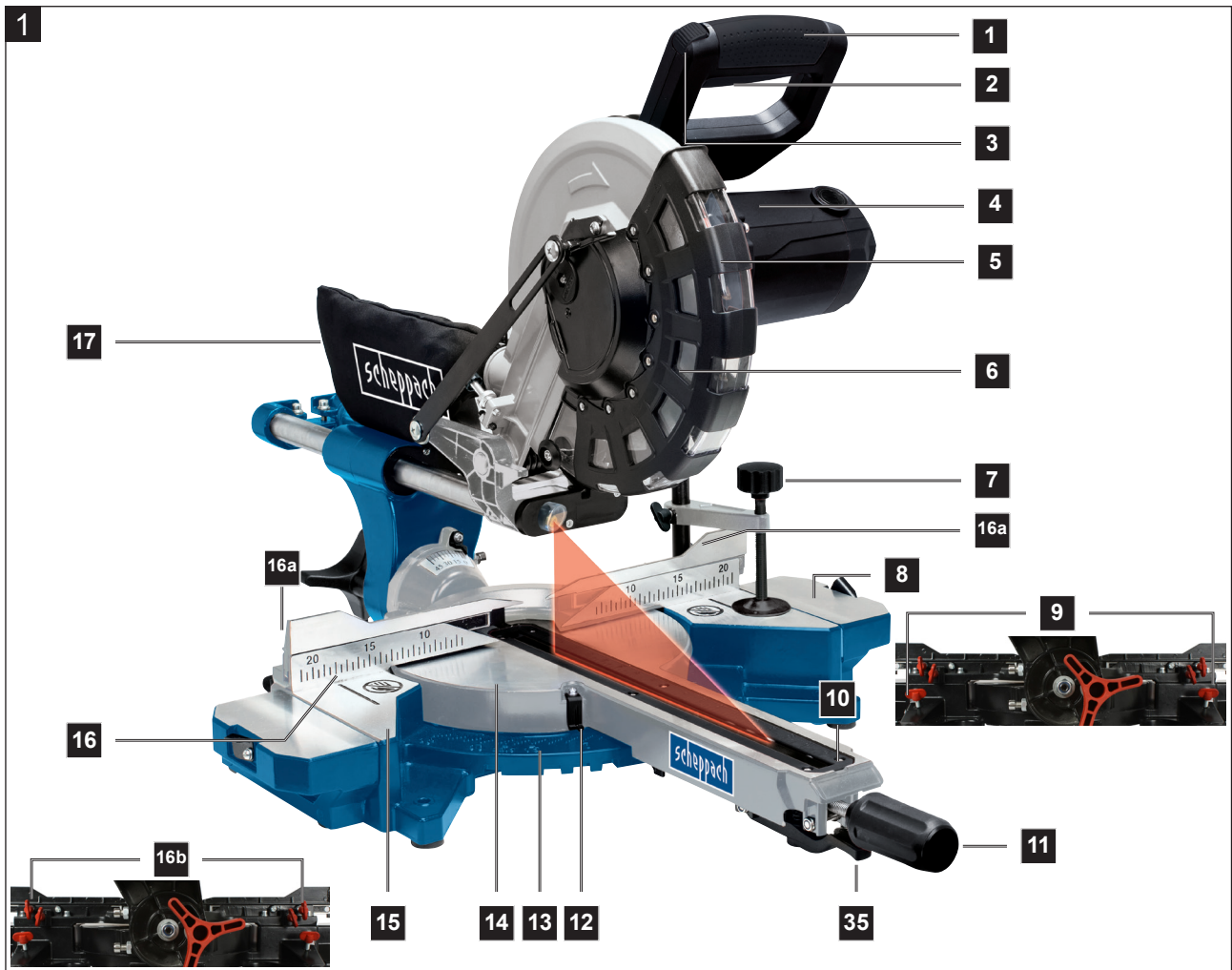


# HM254

DE	<b>Zug-, Kapp- und Gehrungssäge</b> Originalbedienungsanleitung	7
GB	<b>Sliding cross cut mitre saw</b> Translation of original instruction manual	23
FR	<b>Scie à onglet</b> Traduction des instructions d'origine	36
CZ	<b>Kapovací a pokosová pila s pojezdem</b> Překlad originálního návodu k obsluze	51
HR	<b>Vlačna, presječna i kutna pila</b> Prijevod originalnog priručnika za uporabu	65
SK	<b>Tesárska, kapovacia a pokosová pila</b> Preklad originálu návodu na obsluhu	79

FI	<b>Katkaisu- ja jiirisaha</b> Käännös alkuperäisestä käyttöohjeesta	93
NL	<b>Trek-, kap- en verstekzaag</b> Vertaling van de originele handleiding	107
PL	<b>Piła ukośna</b> Tłumaczenie oryginalnej instrukcji obsługi	122
RO	<b>Ferăstrău-joagăr, pentru retezare și pentru îmbinări de colț</b> Traducere din manualul de exploatare original	137
SI	<b>Potezna, čelilna in zajerala žaga</b> Prevod originalnih navodil za uporabo	152





# Obsah je uzamčen

**Dokončete, prosím, proces objednávky.**

**Následně budete mít přístup k celému dokumentu.**



**Proč je dokument uzamčen? Nahněvat Vás rozhodně nechceme. Jsou k tomu dva hlavní důvody:**

- 1) Vytvořit a udržovat obsáhlou databázi návodů stojí nejen spoustu úsilí a času, ale i finanční prostředky. Dělali byste to Vy zadarmo? Ne\*. Zakoupením této služby obdržíte úplný návod a podpoříte provoz a rozvoj našich stránek. Třeba se Vám to bude ještě někdy hodit.

*\*) Možná zpočátku ano. Ale vězte, že dotovat to dlouhodobě nelze. A rozhodně na tom nezbohatneme.*

- 2) Pak jsou tady „roboti“, kteří se přiživují na naší práci a „vysávají“ výsledky našeho úsilí pro svůj prospěch. Tímto krokem se jim to snažíme překazit.

A pokud nemáte zájem, respektujeme to. Urgujte svého prodejce. A když neuspějete, rádi Vás uvidíme!