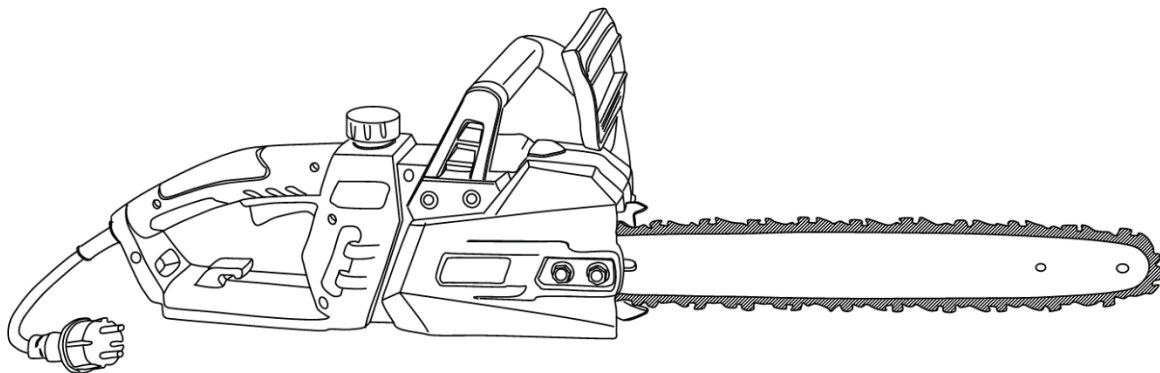


Originální návod k obsluze
Elektrická řetězová pila
RECS 2040

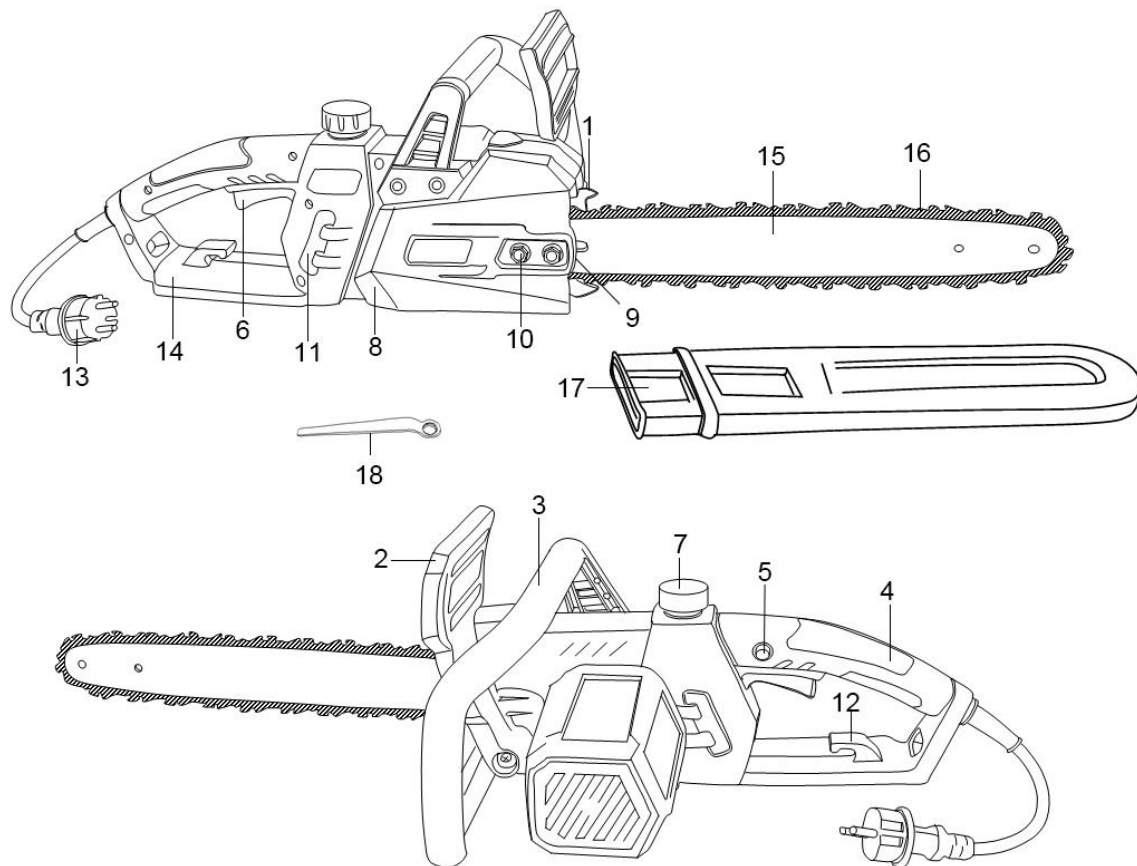


UPOZORNĚNÍ: před použitím tohoto stroje si pečlivě přečtěte návod k obsluze.



Výrobce: GARLAND distributor, s.r.o., Hradecká 1136, Jičín, Česká republika

1. POPIS PILY A POLOŽKY, KTERÉ JSOU SOUČÁSTÍ DODÁVKY



Obr. 1

1. Doraz zubu
2. Přední kryt
3. Přední rukojeť
4. Zadní rukojeť
5. Bezpečnostní zámek spínače
6. Spínač zapnuto/vypnuto (ON/OFF)
7. Kryt olejové nádržky
8. Kryt řetězového kola
9. Seřizovací šroub napínače řetězu
10. Upevňovací šroub
11. Ukazatel hladiny oleje pro mazání řetězu
12. Svěrka pro ochranu kabelu před nadměrným napnutím
13. Napájecí kabel
14. Zadní ochranný kryt ruky
15. Řezací lišta
16. Řetěz pily
17. Kryt vodící lišty
18. Klíč na šrouby s hlavou s vnitřním šestihranem

2. TECHNICKÉ ÚDAJE

Model	RECS 2040
Napětí	230V-240V~ 50 Hz
Výkon	2000W
Délka lišty (mm)	400mm
Pracovní délka, max.	330mm
Rychlost řetězu	15 m/s
Třída ochrany	II
Hladina akustického tlaku	94,8 dB(A) K=3 dB(A)
Hladina akustického výkonu	104,9 dB(A) K=2,36 dB(A)
Zaručená hladina akustického výkonu	108 dB (A)
Vibrace	6,36 m/s, K=1,5 m/s

3. VYSVĚTLENÍ SYMBOLŮ



Varování!



Přečtěte si návod k obsluze.



Používejte bezpečnostní brýle.



Používejte chrániče sluchu.



Nikdy zařízení nevystavujte dešti.



Zjistíte-li, že kabel je poškozený nebo naříznutý, ihned odpojte jeho zástrčku od elektrické sítě.



Elektrické spotřebiče nelikvidujte společně s běžným domácím odpadem.

V souladu s evropskou směrnicí 2012/19/EU o vyřazených elektrických a elektronických zařízeních a s jejím převedením do národního práva se použité elektrické spotřebiče musí zařazovat do tříděného odpadu a následně ekologicky recyklovat.

Alternativní předání k recyklaci namísto vrácení prodejci: Vlastník elektrického spotřebiče je alternativně povinen podílet se na řádném zužitkování příslušného zařízení namísto jeho vrácení prodejci. Za tímto účelem lze staré zařízení také odevzdat ve sběrném středisku, které zajistí provedení likvidace ve smyslu příslušných národních zákonů o využívání druhotných surovin a likvidaci odpadů.

Toto ustanovení se nevztahuje na příslušenství bez elektrických součástí, které je případně k vyřazeným spotřebičům připojeno.

Obsah je uzamčen

Dokončete, prosím, proces objednávky.

Následně budete mít přístup k celému dokumentu.



Proč je dokument uzamčen? Nahněvat Vás rozhodně nechceme. Jsou k tomu dva hlavní důvody:

- 1) Vytvořit a udržovat obsáhlou databázi návodů stojí nejen spoustu úsilí a času, ale i finanční prostředky. Dělali byste to Vy zadarmo? Ne*. Zakoupením této služby obdržíte úplný návod a podpoříte provoz a rozvoj našich stránek. Třeba se Vám to bude ještě někdy hodit.

**) Možná zpočátku ano. Ale vězte, že dotovat to dlouhodobě nelze. A rozhodně na tom nezbohatneme.*

- 2) Pak jsou tady „roboti“, kteří se přiživují na naší práci a „vysávají“ výsledky našeho úsilí pro svůj prospěch. Tímto krokem se jim to snažíme překazit.

A pokud nemáte zájem, respektujeme to. Urgujte svého prodejce. A když neuspějete, rádi Vás uvidíme!