

Art.Nr.
5906604903
AusgabeNr.
5906604850
Rev.Nr.
20/02/2019

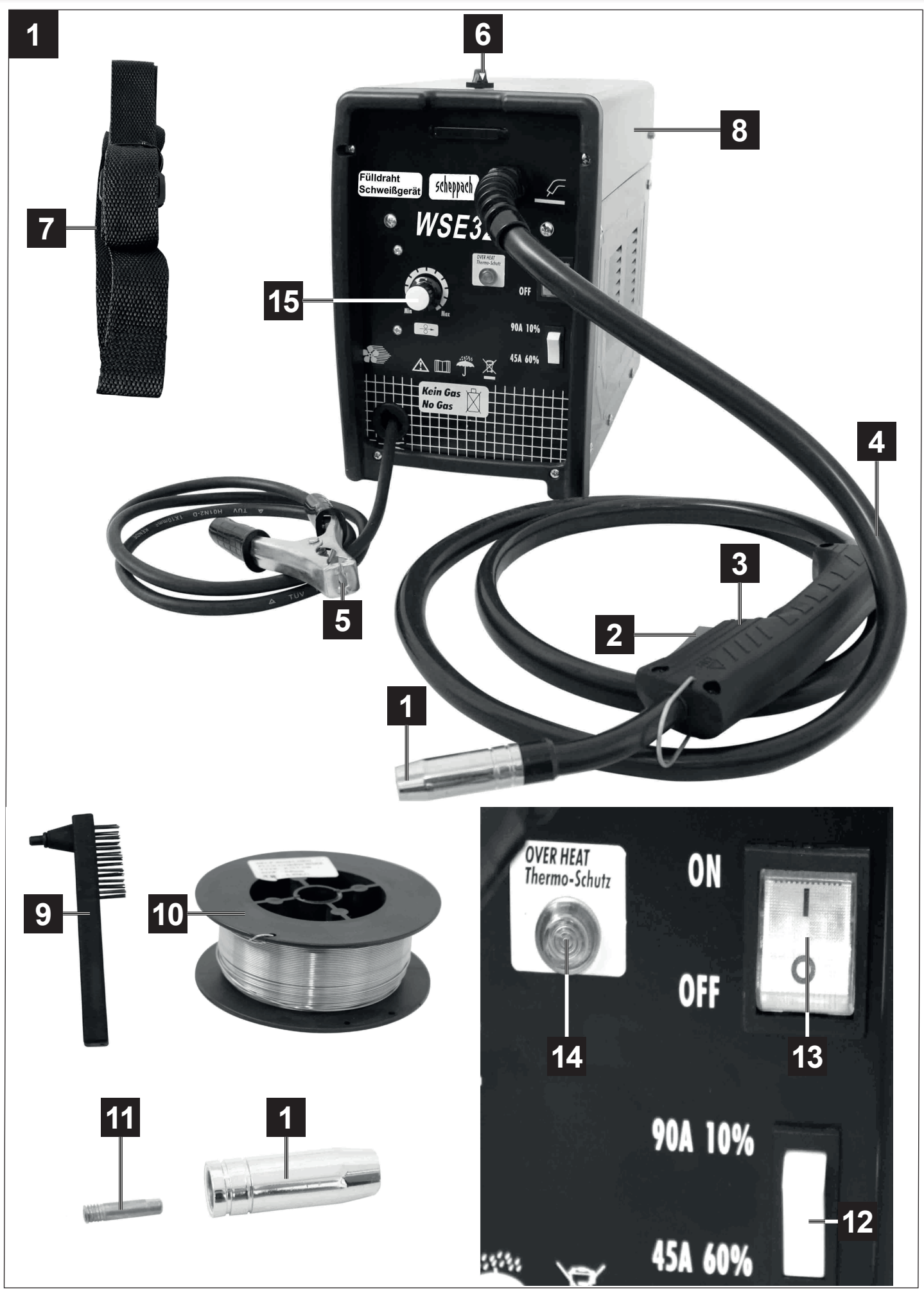


schepach



WSE3200

DE	Fülldraht - Schweißgerät Originalbetriebsanleitung	6 - 12	CZ	Svářečka s plněnou drátovou elektrodou Překlad originálního návodu k provozu	41 - 47
GB	Cored-wire welding machine Translation of Original Operating Manual	13 - 19	HU	Porbeles huzalos hegesztógép Az eredeti üzemeltetési útmutató fordítása	48 - 54
FR	Poste à souder à fil fourré Traduction des instructions d'origine	20 - 26	EE	Täidistraat-keevitusseade Originaalkäitusjuhendi tõlge	55 - 60
IT	Filo animato - saldatrice Traduzioni del manuale d'uso originale	27 - 33	LT	Suvirinimo milteline viela aparatas Vertimas iš originalios naudojimo instrukcijos	61 - 67
SK	Zváračka s plnenou drátovou elektrodou Preklad originálneho návodu na prevádzku	34 - 40	LV	Pulvera stieples metināšanas aparāts Oriģinālās lietošanas instrukcijas tulkojums	68 - 74



1

6

8

7

15

4

5

3

2

1

9

10

14

13

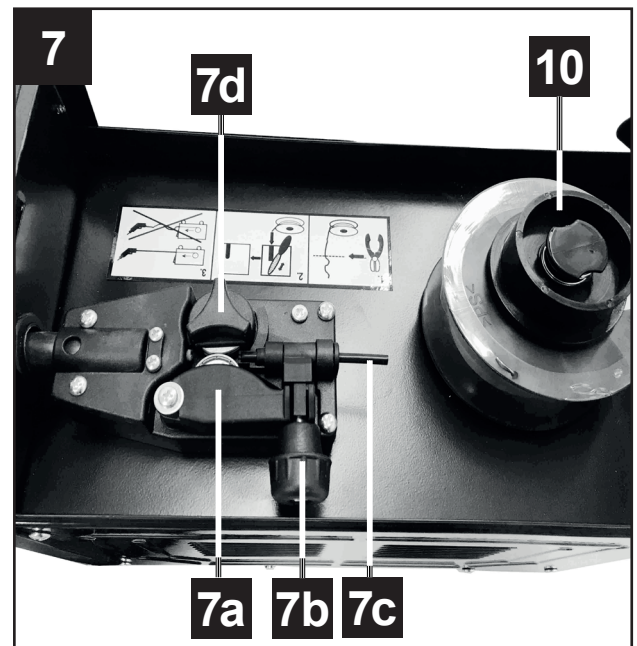
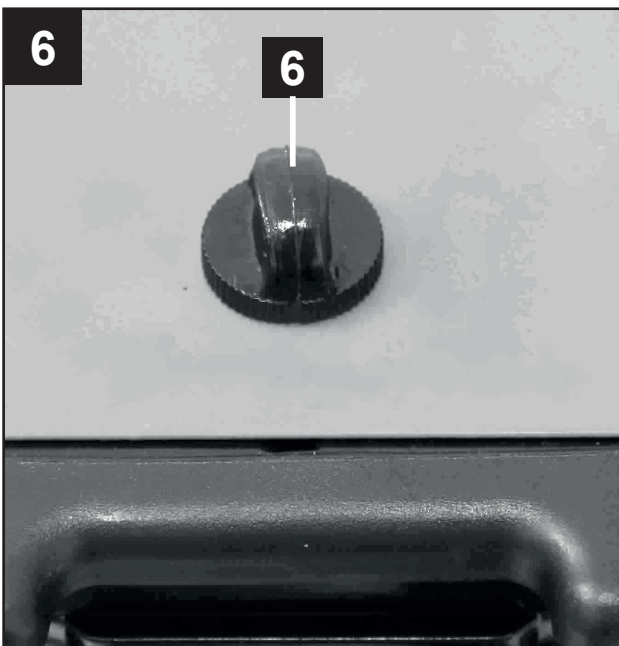
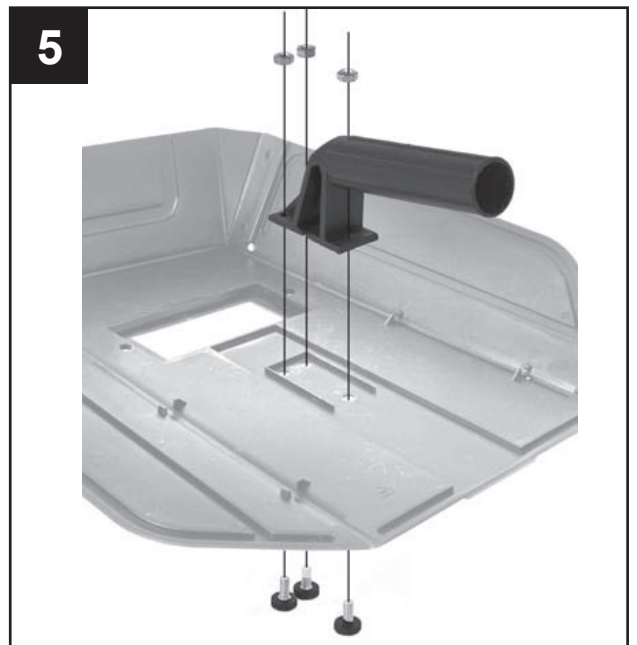
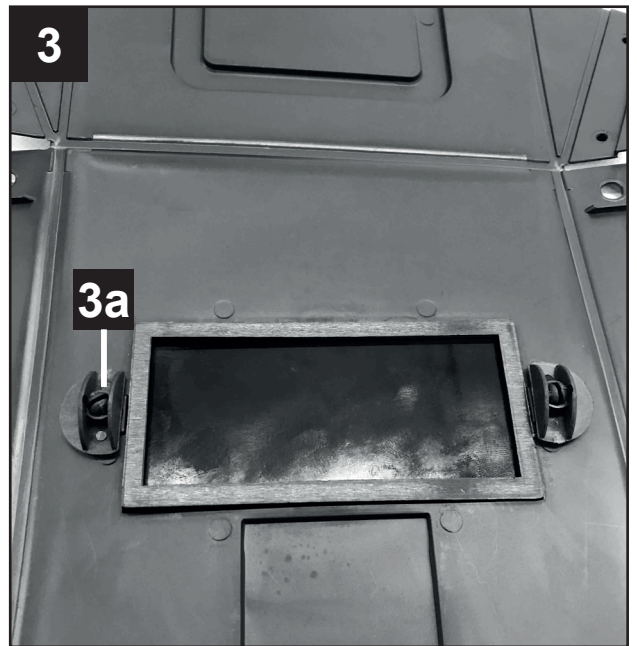
11

1

90A 10%

45A 60%

12



Obsah je uzamčen

**Dokončete, prosím, proces objednávky.
Následně budete mít přístup k celému dokumentu.**



Proč je dokument uzamčen? Nahněvat Vás rozhodně nechceme. Jsou k tomu dva hlavní důvody:

1) Vytvořit a udržovat obsáhlou databázi návodů stojí nejen spoustu úsilí a času, ale i finanční prostředky. Dělali byste to Vy zadarmo? Ne*. Zakoupením této služby obdržíte úplný návod a podpoříte provoz a rozvoj našich stránek. Třeba se Vám to bude ještě někdy hodit.

**) Možná zpočátku ano. Ale vězte, že dotovat to dlouhodobě nelze. A rozhodně na tom nezbohatneme.*

2) Pak jsou tady „roboti“, kteří se přiživují na naší práci a „vysávají“ výsledky našeho úsilí pro svůj prospěch. Tímto krokem se jim to snažíme překazit.

A pokud nemáte zájem, respektujeme to. Urgujte svého prodejce. A když neuspějete, rádi Vás uvidíme!