

Art.Nr.
5903308901
AusgabeNr.
5903308850
Rev.Nr.
23/11/2018



schepach

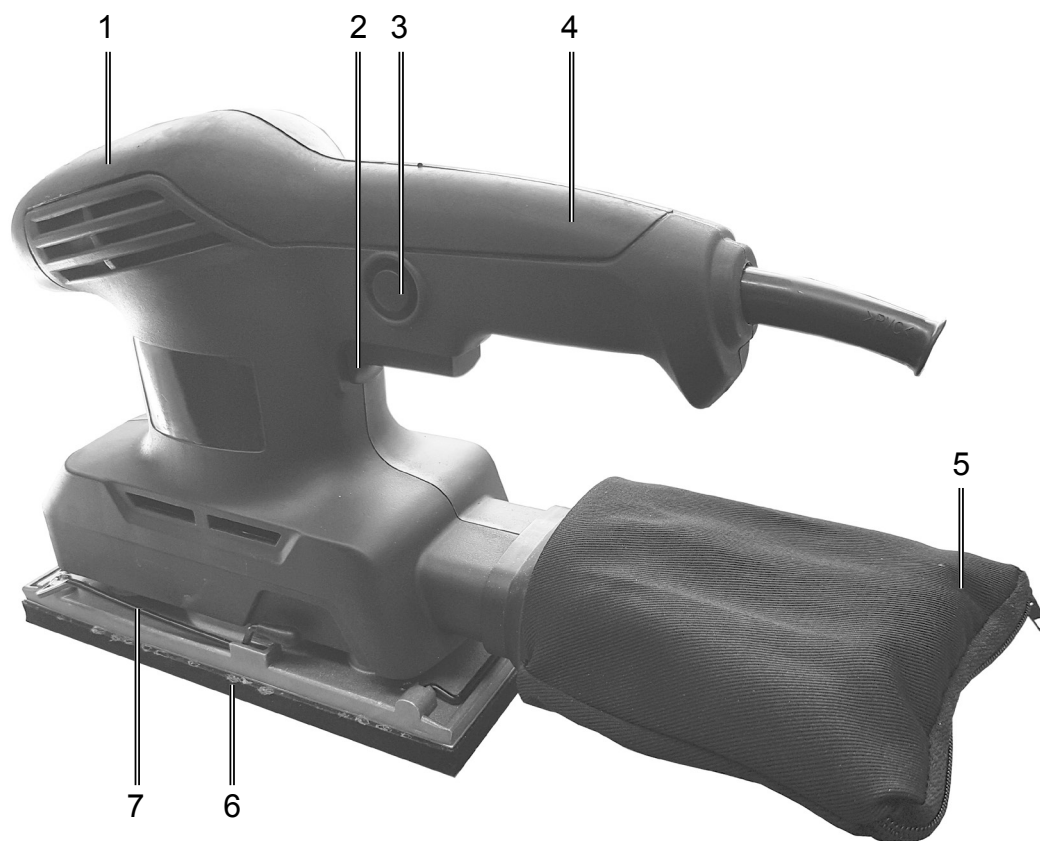


ES240

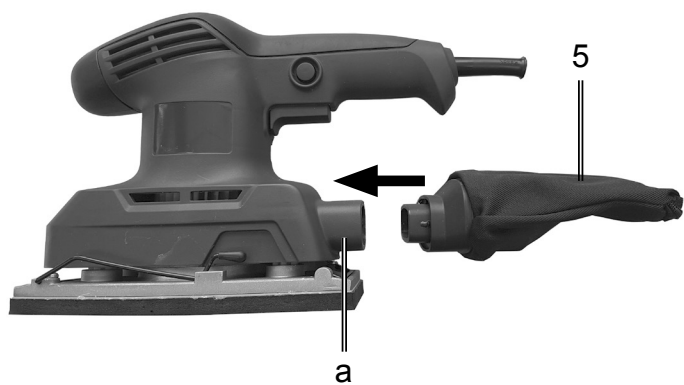
DE	Schwingschleifer Originalbetriebsanleitung	7-12
GB	Orbital sander Translation of Original Operating Manual	13-18
FR	Ponceuse oscillante Traduction de la notice originale	19-24
CZ	Vibrační bruska Překlad originálního návodu k obsluze	25-30

SK	Vibračná brúska Preklad originálneho návodu na obsluhu	31-36
HU	Rezgőcsiszoló Az eredeti használati útmutató fordítása	37-42
PL	Szlifi erka oscylacyjna Tłumaczenie oryginalnej instrukcji obsługi	43-48

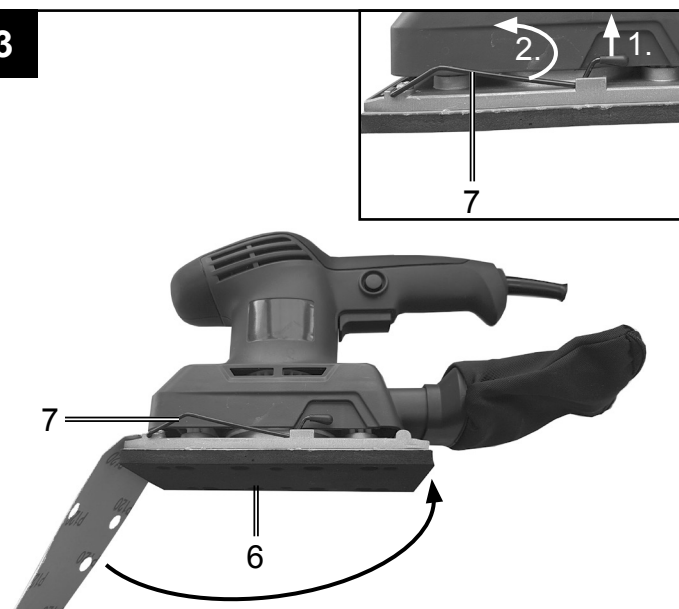
1



2



3



Obsah je uzamčen

Dokončete, prosím, proces objednávky.

Následně budete mít přístup k celému dokumentu.



Proč je dokument uzamčen? Nahněvat Vás rozhodně nechceme. Jsou k tomu dva hlavní důvody:

- 1) Vytvořit a udržovat obsáhlou databázi návodů stojí nejen spoustu úsilí a času, ale i finanční prostředky. Dělali byste to Vy zadarmo? Ne*. Zakoupením této služby obdržíte úplný návod a podpoříte provoz a rozvoj našich stránek. Třeba se Vám to bude ještě někdy hodit.

**) Možná zpočátku ano. Ale vězte, že dotovat to dlouhodobě nelze. A rozhodně na tom nezbohatneme.*

- 2) Pak jsou tady „roboti“, kteří se přiživují na naší práci a „vysávají“ výsledky našeho úsilí pro svůj prospěch. Tímto krokem se jim to snažíme překazit.

A pokud nemáte zájem, respektujeme to. Urgujte svého prodejce. A když neuspějete, rádi Vás uvidíme!