

Art.Nr.
5906815901
AusgabeNr.
5906815850
Rev.Nr.
20/11/2018



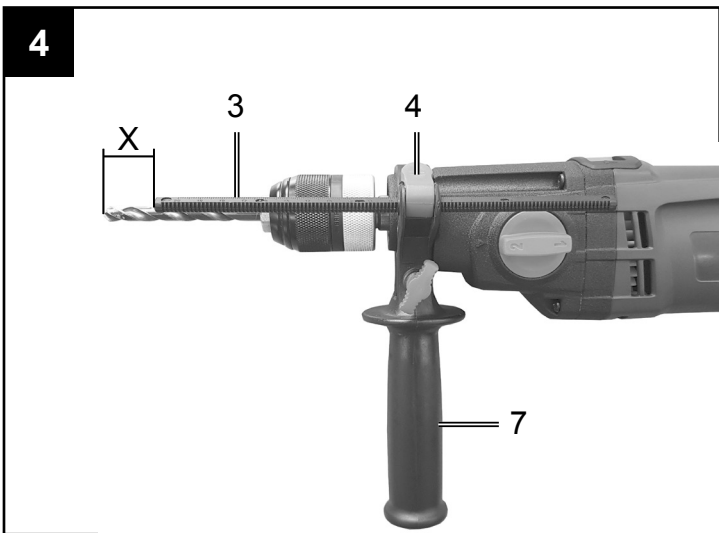
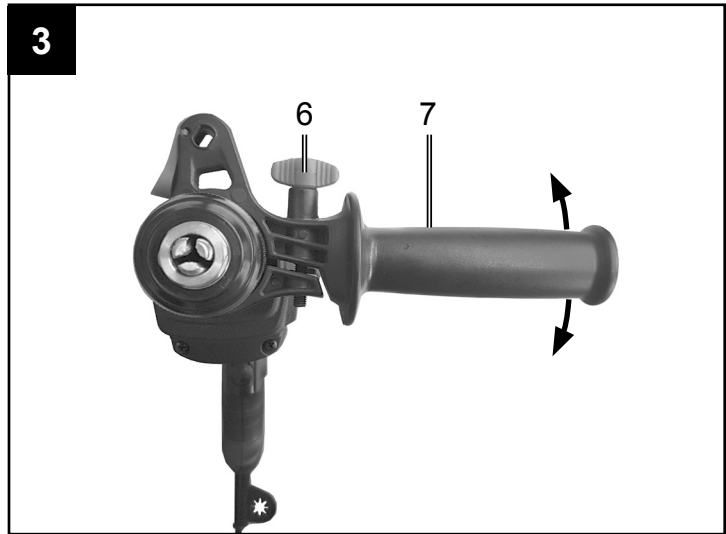
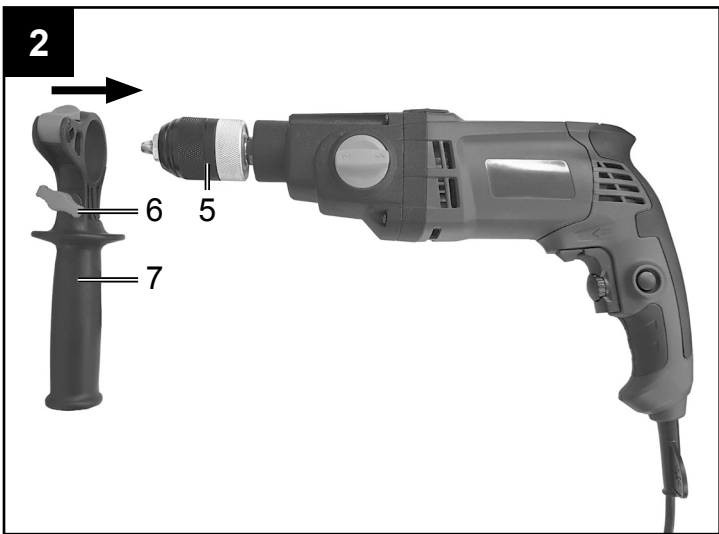
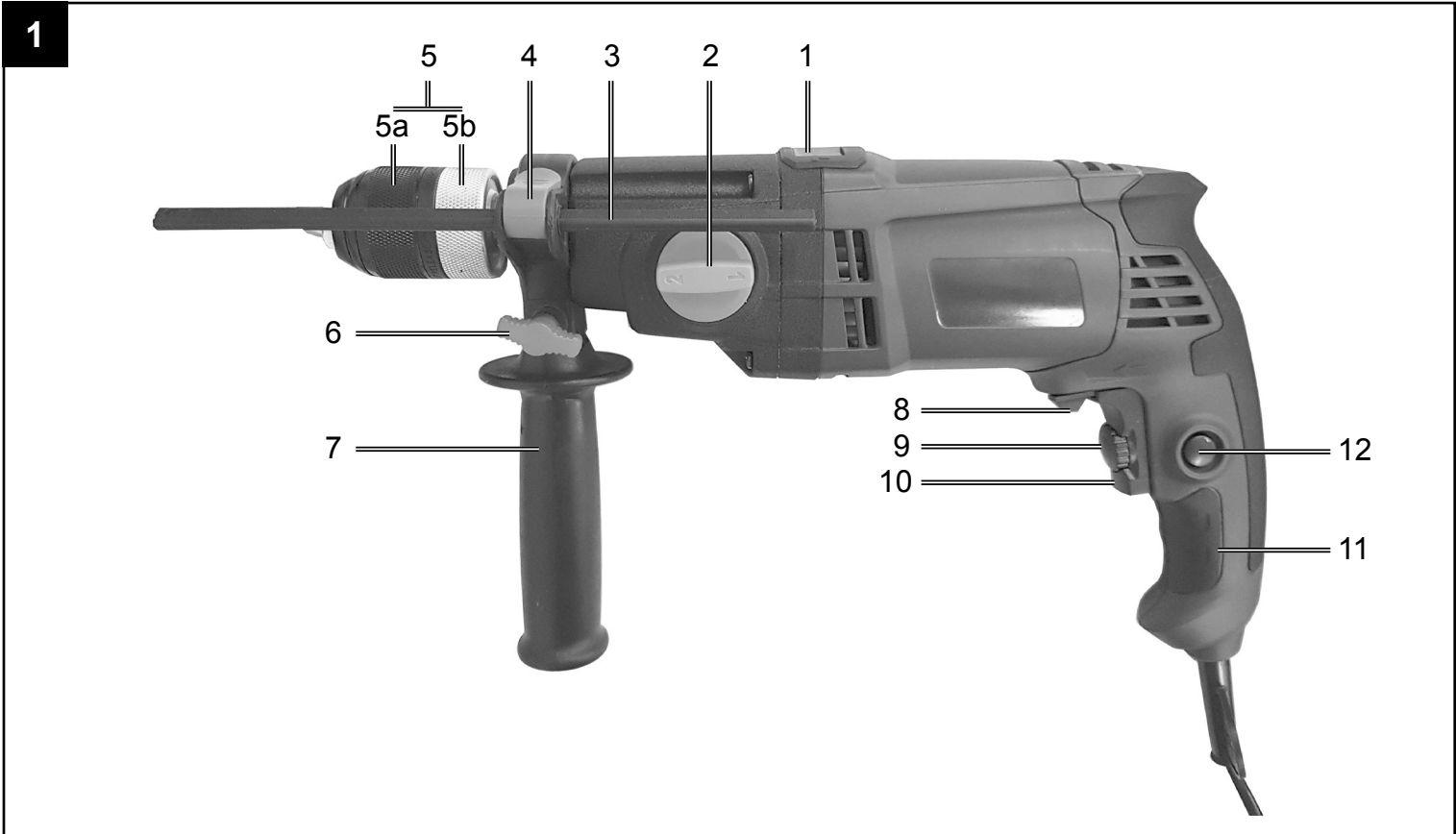
schepach



DI1050

DE	Schlagbohrmaschine Originalbetriebsanleitung	7-11
GB	Hammer Drill Translation of Original Operating Manual	12-17
FR	Perceuse électrique à percussion Traduction de la notice originale	18-24
CZ	Příklepová vrtačka Překlad originálního návodu k obsluze	25-31

SK	Príklepová vrtačka Preklad originálneho návodu na obsluhu	32-38
HU	Ütvefűrógép Az eredeti használati útmutató fordítása	39-45
PL	Wiertarka udarowa Tłumaczenie oryginalnej instrukcji obsługi	46-52



Obsah je uzamčen

Dokončete, prosím, proces objednávky.

Následně budete mít přístup k celému dokumentu.



Proč je dokument uzamčen? Nahněvat Vás rozhodně nechceme. Jsou k tomu dva hlavní důvody:

- 1) Vytvořit a udržovat obsáhlou databázi návodů stojí nejen spoustu úsilí a času, ale i finanční prostředky. Dělali byste to Vy zadarmo? Ne*. Zakoupením této služby obdržíte úplný návod a podpoříte provoz a rozvoj našich stránek. Třeba se Vám to bude ještě někdy hodit.

**) Možná zpočátku ano. Ale vězte, že dotovat to dlouhodobě nelze. A rozhodně na tom nezbohatneme.*

- 2) Pak jsou tady „roboti“, kteří se přiživují na naší práci a „vysávají“ výsledky našeho úsilí pro svůj prospěch. Tímto krokem se jim to snažíme překazit.

A pokud nemáte zájem, respektujeme to. Urgujte svého prodejce. A když neuspějete, rádi Vás uvidíme!