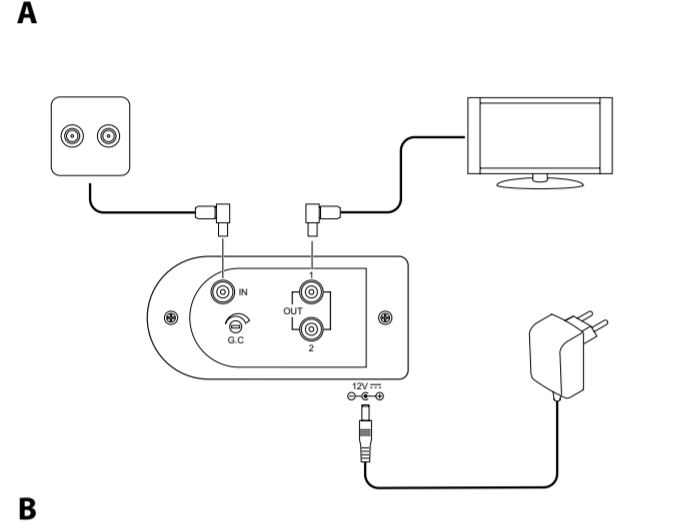
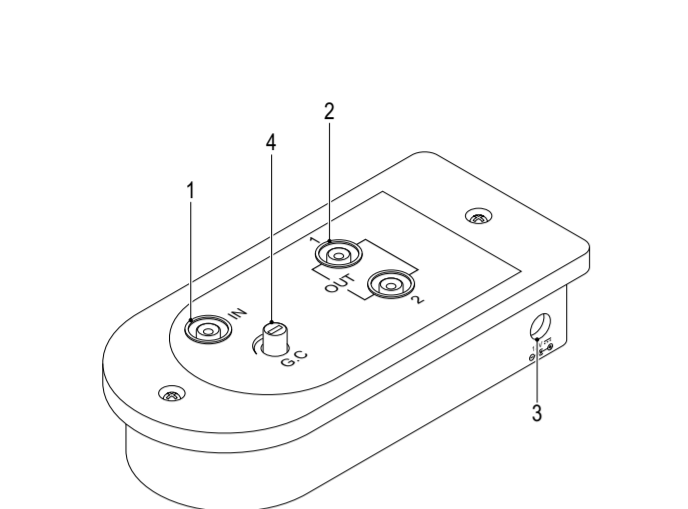


nedis

SAMP40125WT

CATV Amplifier



Specifications:
• Input: 1
• Output: 2
• Connector type: IEC
• Frequency range: 40 ~ 862 MHz
• Gain: 25 dB
• Gain control: 0 - 10 dB
• Max. noise figure: 6 dB
• Output level: 100 dBμV min.
• Impedance (in/out): 75 Ohm
• Input power: DC 12 V – 250 mA

Description (fig. A)	English
<p>The antenna amplifier is a device that amplifies an antenna signal into an output with the same impedance as the input impedance.</p> <ol style="list-style-type: none">Input terminal Output terminal Power adapter connection Gain control screw	

Connection scheme (fig. B)	
<ul style="list-style-type: none">Refer to the illustration to install the device correctly.	

Gain control	
<ul style="list-style-type: none">Use a flat-head screwdriver to turn the gain control screw to control the amount of gain for signals of different strengths.	

Safety	
<ul style="list-style-type: none">To reduce risk of electric shock, this product should only be opened by an authorized technician when service is required. Disconnect the product from the mains and other equipment if a problem should occur. Read the manual carefully before use. Keep the manual for future reference. Only use the device for its intended purposes. Do not use the device for other purposes than described in the manual. Do not use the device if any part is damaged or defective. If the device is damaged or defective, replace the device immediately. The device is suitable for indoor use only. Do not use the device outdoors. Do not expose the product to water or moisture. Only use the supplied power adapter.	

Beschrijving (fig. A)	Nederlands
<p>De antenneversterker is een apparaat dat een antennesignaal versterkt tot een uitgang met dezelfde impedantie als de ingangsimpedantie.</p> <ol style="list-style-type: none">Ingangsaansluiting Uitgangsaansluiting Voedingsadapteraansluiting Gain control-schroef	

Aansluitschema (fig. B)	
<ul style="list-style-type: none">Raadpleeg de illustratie om het apparaat op de juiste wijze te installeren.	

Gain control	
<ul style="list-style-type: none">Gebruik een platte schroevendraaier om de gain control-schroef te draaien om de versterking voor signalen van verschillende sterktes te regelen.	

Veiligheid	
<ul style="list-style-type: none">Dit product mag voor onderhoud alleen worden geopend door een erkend technicus om het risico op elektrische schokken te verkleinen. Koppel het product los van het stroomcontact en van andere apparatuur als er zich problemen voordoen. Lees de handleiding voor gebruik aandachtig door. Bewaar de handleiding voor latere raadpleging.	

- Gebruik het apparaat uitsluitend voor de beoogde doeleinden. Gebruik het apparaat niet voor andere doeleinden dan beschreven in de handleiding.
- Gebruik het apparaat niet als een onderdeel beschadigd of defect is. Vervang een beschadigd of defect apparaat onmiddellijk.
- Het apparaat is uitsluitend geschikt voor gebruik binnenshuis. Gebruik het apparaat niet buitenshuis.
- Stel het product niet bloot aan water of vocht.
- Gebruik uitsluitend de meegeleverde voedingsadapter.

Beschreibung (Abb. A)	Deutsch
<p>Beim Antennenverstärker handelt es sich um ein Gerät, das ein Antennensignal in ein Ausgangssignal mit gleicher Impedanz wie die Eingangsimpedanz verstärkt.</p> <ol style="list-style-type: none">Eingangsanschluss Ausgangsanschluss Netzadapteranschluss Verstärkungsregelschraube	

Anschlussplan (Abb. B)	
<ul style="list-style-type: none">Halten Sie sich zur richtigen Installation des Geräts an die Abbildung.	

Verstärkungsregelung	
<ul style="list-style-type: none">Verwenden Sie einen Schlitzschraubendreher, um die Verstärkungsregelschraube zu drehen und Höhe der Verstärkung für Signale unterschiedlicher Stärken zu regeln.	

Sicherheit	
<ul style="list-style-type: none">Um die Gefahr eines elektrischen Schlags zu verringern, sollte dieses Produkt bei erforderlichen Servicearbeiten ausschließlich von einem autorisierten Techniker geöffnet werden. Bei Problemen trennen Sie das Gerät bitte von der Spannungsversorgung und von anderen Geräten. Lesen Sie die Bedienungsanleitung vor dem Gebrauch genau durch. Bitte bewahren Sie die Bedienungsanleitung zur späteren Bezugnahme auf. Verwenden Sie das Gerät nur bestimmungsgemäß. Verwenden Sie das Gerät nur für den in dieser Bedienungsanleitung beschriebenen Zweck. Verwenden Sie das Gerät nicht, falls ein Teil beschädigt oder defekt ist. Ist das Gerät beschädigt oder defekt, erneuern Sie es unverzüglich. Das Gerät eignet sich nur zur Verwendung in Innenräumen. Verwenden Sie das Gerät nicht im Freien. Setzen Sie das Gerät keinem Wasser und keiner Feuchtigkeit aus. Verwenden Sie nur den mitgelieferten Netzadapter.	

Descripción (fig. A)	Español
<p>El amplificador de antena en un dispositivo que amplifica una señal de antena en una salida con la misma impedancia que la impedancia de entrada.</p> <ol style="list-style-type: none">Terminal de entrada Terminal de salida Conexión de adaptador de alimentación Tornillo de control de ganancia	

Esquema de conexión (fig. B)	
<ul style="list-style-type: none">Consulte la ilustración para instalar el dispositivo correctamente.	

Control de ganancia	
<ul style="list-style-type: none">Utilice un destornillador de punta plana para girar el tornillo de control de ganancia para controlar la ganancia para señales de distintas intensidades.	

Seguridad	
<ul style="list-style-type: none">Para reducir el peligro de descarga eléctrica, este producto sólo debería abrirlo un técnico autorizado cuando necesite reparación. Desconecte el producto de la toma de corriente y de los otros equipos si ocurriera algún problema. Lea el manual detenidamente antes del uso. Conserve el manual en caso de futura necesidad. Utilice el dispositivo únicamente para su uso previsto. No utilice el dispositivo con una finalidad distinta a la descrita en el manual. No utilice el dispositivo si alguna pieza ha sufrido daños o tiene un defecto. Si el dispositivo ha sufrido daños o tiene un defecto, sustitúyalo inmediatamente. El dispositivo sólo es apto para uso en interiores. No utilice el dispositivo en exteriores. No exponga el producto al agua ni a la humedad. Use únicamente el adaptador de alimentación suministrado.	

Description (fig. A)	Français
<p>L'amplificateur d'antenne est un appareil amplifiant le signal d'une antenne vers une sortie de même impédance que l'impédance d'entrée.</p> <ol style="list-style-type: none">Borne d'entrée Borne de sortie Connexion d'adaptateur d'alimentation Vis de contrôle de gain	

Schéma de connexion (fig. B)	
<ul style="list-style-type: none">Consultez l'illustration pour installer correctement l'appareil.	

Contrôle de gain	
<ul style="list-style-type: none">Utilisez un tournevis à tête plate pour tourner la vis de contrôle de gain afin de contrôler le niveau de gain pour les signaux de différentes puissances.	

Sécurité	
<ul style="list-style-type: none">Pour réduire le risque de choc électrique, cet appareil doit être ouvert uniquement par un technicien qualifié si une réparation s'impose. Débranchez l'appareil et les autres équipements du secteur s'il y a un problème. Lisez attentivement le manuel avant usage. Conservez le manuel pour toute référence ultérieure. Utilisez l'appareil uniquement pour son usage prévu. N'utilisez pas l'appareil à d'autres fins que celles décrites dans le manuel. N'utilisez pas l'appareil si une pièce quelconque est endommagée ou défectueuse. Si l'appareil est endommagé ou défectueux, remplacez-le immédiatement. L'appareil est conçu exclusivement pour une utilisation en intérieur. N'utilisez pas l'appareil à l'extérieur. N'exposez pas l'appareil à l'eau ou à l'humidité. Utilisez uniquement l'adaptateur d'alimentation fourni.	

Descrizione (fig. A)	Italiano
<p>L'amplificatore di antenna è un dispositivo che amplifica il segnale di un'antenna in un'uscita con la stessa impedenza dell'impedenza di ingresso.</p> <ol style="list-style-type: none">Terminale di ingresso Terminale di uscita Connessione dell'adattatore di alimentazione Vite di controllo del guadagno	

Schema di collegamento (fig. B)	
<ul style="list-style-type: none">Per installare il dispositivo correttamente fare riferimento all'illustrazione.	

Controllo del guadagno	
<ul style="list-style-type: none">Utilizzare una cacciavite a taglio per ruotare la vite di controllo del guadagno in modo da controllare la quantità di guadagno per i segnali di intensità differenti.	

Sicurezza	
<ul style="list-style-type: none">Per ridurre il rischio di scosse elettriche, il presente prodotto deve essere aperto solo da un tecnico autorizzato, nel caso sia necessario ripararlo. Scollegare il prodotto dall'alimentazione e da altri apparecchi se dovesse esserci un problema. Leggere il manuale con attenzione prima dell'uso. Conservare il manuale per riferimenti futuri. Utilizzare il dispositivo solo per gli scopi previsti. Non utilizzare il dispositivo per scopi diversi da quelli descritti nel manuale.	

- Non utilizzare il dispositivo se presenta parti difettose. Se il dispositivo è danneggiato o difettoso, sostituirlo immediatamente.
- Questo dispositivo è adatto solo per uso in ambienti interni. Non utilizzare il dispositivo all'aperto.
- Non esporre il prodotto ad acqua o umidità.
- Utilizzare esclusivamente l'adattatore di alimentazione in dotazione.

Descrição (fig. A)	Portugués
<p>O amplificador de antena é um dispositivo que amplifica um sinal de antena para uma saída com a mesma impedância que a impedância de entrada.</p> <ol style="list-style-type: none">Terminal de entrada Lâchoterminalaali Terminal de saída Ligação do adaptador de alimentação Parafuso de controlo de ganho	

Esquema de ligações (fig. B)	
<ul style="list-style-type: none">Consulte a imagem para instalar correctamente o dispositivo.	

Controlo de ganho	
<ul style="list-style-type: none">Utilize uma chave de fendas de ponta plana para rodar o parafuso de controlo de ganho para controlar o nível de ganho para sinais de intensidades diferentes.	

Segurança	
<ul style="list-style-type: none">Quando necessitar de reparação e para reduzir o risco de choque eléctrico, este produto deve apenas ser aberto por um técnico autorizado. Desligue o produto da tomada de alimentação e outro equipamento se ocorrer um problema. Leia atentamente o manual de instruções antes de utilizar. Guarde o manual para consulta futura. Utilize o dispositivo apenas para a finalidade a que se destina. Não utilize o dispositivo para outros finalidades além das descritas no manual. Não utilize o dispositivo caso tenha alguma peça danificada ou com defeito. Se o dispositivo estiver danificado ou tenha defeito, substitua imediatamente o dispositivo. O dispositivo destina-se apenas a utilização no interior. Não utilize o dispositivo no exterior. Não exponha o produto à água ou humidade. Utilize apenas o adaptador de alimentação fornecido.	

Beskrivelse (fig. A)	Dansk
<p>Antenneforstærkeren er et apparat, som forstærker et antennesignal til et udgangssignal med samme impedans som indgangsimpedansen.</p> <ol style="list-style-type: none">Indgangsterminal Udgangsterminal Tilslutning til effektadapter Reguleringskru til forsterkning	

Tilslutningsskema (fig. B)	
<ul style="list-style-type: none">Se illustrationen for detaljer vedr. apparatets korrekte installation.	

Regulering af forstærkning	
<ul style="list-style-type: none">Brug en fladhovedet skruetrækker til at dreje reguleringskrueen, som regulerer forsterkningen for signaler af forskellig styrke.	

Sikkerhed	
<ul style="list-style-type: none">For at nedsætte risikoen for elektrisk stød, må dette produkt kun åbnes af en autoriseret tekniker, når service er nødvendig. Frakobl produktet stikkontakten og andet udstyr, hvis der opstår et problem. Læs vejledningen omhyggeligt inden apparatet tages i brug. Gem vejledningen til fremtidig brug. Brug kun apparatet til de tilsigtede formål. Brug ikke apparatet til andre formål end dem, som er beskrevet i vejledningen. Brug ikke apparatet, hvis det har beskadigede eller defekte dele. Hvis apparatet er beskadiget eller defekt, skal det omgående udfiktes. Apparatet er kun beregnet til indendørs brug. Brug ikke apparatet udendørs. Udsæt ikke produktet for vand eller fugt. Brug kun den medfølgende effektadapter.	

Beskrivelse (fig. A)	Norsk
<p>Denne antenneforsterker er en enhet som forsterker et antennesignal til et utgangssignal med samme impedans som inngangsimpedansen.</p> <ol style="list-style-type: none">Inngangsklemme Utgangsklemme Strømadaptertilkobling Styrkekontrollskruer	

Koplingskjema (fig. B)	
<ul style="list-style-type: none">Se illustrasjonen for å installere enheten på riktig måte.	

Styrkekontroll	
<ul style="list-style-type: none">Bruk en flat skruetrækker til å vri styrkekontrollskruen for å kontrollere mengden forsterkning for signaler med ulik styrke.	

Sikkerhet	
<ul style="list-style-type: none">For å redusere faren for strømstød, skal dette produktet bare åpnes av en autorisert tekniker når vedlikehold er nødvendig. Koble produktet fra strømmen og annet utstyr dersom et problem oppstår. Les bruksanvisningen nøye for bruk. Oppbevar bruksanvisningen for fremtidig bruk. Bruk bare enheten for det tiltenkte formålet. Ikke bruk enheten for andre formål enn det som er beskrevet i bruksanvisningen. Ikke bruk enheten hvis noen del er skadet eller defekt. Enheten må erstattes umiddelbart hvis den er skadet eller defekt. Enheten er kun ment for innendørs bruk. Ikke bruk enheten utendørs. Ikke utsett produktet for vann eller fuktighet. Bruk kun den medfølgende strømadapteren.	

Beskrivning (fig. A)	Svenska
<p>Antennförstärkaren är en enhet som förstärker en antennsignal till en utgång med samma impedans som ingångsimpedansen.</p> <ol style="list-style-type: none">Ingångsterminal Utgångsterminal Strömadapteranslutning Förstärkningskontrollskruv Sluttningskontrollskruv	

Anslnutningsschema (fig. B)	
<ul style="list-style-type: none">Hänvisa till illustrationen korrekt installation av enheten.	

Förstärkningskontroll	
<ul style="list-style-type: none">Använd en rak skruvmejsel för att vrida på förstärkningskontrollskruven för att ändra förstärkningen för signaler med olika styrkor.	

Sluttningskontroll	
<ul style="list-style-type: none">Använd en rak skruvmejsel för att vrida på sluttningskontrollskruven för att kompensera för förlust i koaxialkabel för hög-frekvenssignaler.	

Säkerhet	
<ul style="list-style-type: none">För att minska risken för elektriska stötår bör denna produkt endast öppnas av behörig tekniker när service behövs. Dra ut strömkabeln från eluttaget och koppla ur all annan utrustning om något problem skulle uppstå. Läs bruksanvisningen noga innan användning. Behåll bruksanvisningen för att kunna använda den igen. Använd endast enheten för dess avsedda syfte. Använd inte enheten till andra ändamål än dem som beskrivs i denna bruksanvisning.	

- Använd inte enheten om någon del är skadad eller felaktig. Om enheten är skadad eller felaktig ska den bytas ut omedelbart.
- Enheten är bara avsedd för inomhusanvändning. Använd inte enheten utomhus.
- Utsätt inte produkten för vatten eller fukt.
- Använd endast medföljande strömadapter.

Kuvaus (kuva A)	Suomi
<p>Antennin vahvistin vahvistaa antennisignaalin lähtöön samalla impedansilla kuin tuloimpedanssi.</p> <ol style="list-style-type: none">Tulotermiinaali Lähtöterminaali Verkkoalaitteen liitäntä Vahvistuksen säätöruuvi	

Kytkeminen (kuva B)	
<ul style="list-style-type: none">Asenna laite kuvan mukaisesti.	

Vahvistuksen säätö	
<ul style="list-style-type: none">Käännä vahvistuksen säätöruuvia litteällä ruuviavaimella sääätäksesi eri vahvusten signaalien vahvistuksen määrää.	

Turvallisuus	
<ul style="list-style-type: none">Sähköisken riskin pienentämiseksi, ainoastaan valtuutettu huoltohenkilö saa avata tämän laitteen huoltoon varten. Jos ongelmia ilmenee, irrota laite verkkovirrasta ja muista laitteista. Lue käyttöopas huolellista ennen käyttöä. Säilytä käyttöopas tulevaa käyttöä varten. Käytä laitetta vain sille tarkoitettuihin käyttötarvikoiukseen. Älä käytä laitetta muuhun kuin käyttöoppassa kuvattuun tarkoitukseen. Älä käytä laitetta, jos jokin sen osa on vioittunut tai viallinen. Jos laite on vioittunut tai viallinen, vaihda laite välittömästi. Laite sopii vain sisäkäyttöön. Älä käytä laitetta ulkona. Älä altista laitetta vedelle ja kosteudelle. Käytä vain laitteen mukana toimitettua verkkolaitetta.	

Περιγραφή (εικ. Α)	Ελληνικά
<p>Ο ενισχυτής κεραίας είναι μια συσκευή η οποία ενισχύει ένα σήμα κεραίας σε μια έξοδο με την ίδια σύνθετη αντιστάση όπως η σύνθετη αντίσταση εισόδου.</p> <ol style="list-style-type: none">Ακροδέκτης εισόδου Ακροδέκτης εξόδου Σύνδεση αντάππορα ισχύος Βίδα ελέγχου ενίσχυσης	

Σχεδιόγραμμα σύνδεσης (εικ. Β)	
<ul style="list-style-type: none">Ανατρέξτε στην απεικόνιση για να εγκαταστήσετε σωστά τη συσκευή.	

Έλεγχος ενίσχυσης	
<ul style="list-style-type: none">Χρησιμοποιήστε ένα επίπεδο κατασφίδι για να γυρίσετε τη βίδα ελέγχου ενίσχυσης για τον έλεγχο της ποσότητας ενίσχυσης σημάτων διαφορετικής ισχύος.	

Ασφάλεια	
<ul style="list-style-type: none">Για να μειώσετε τον κίνδυνο ηλεκτροπληξίας, το προϊόν αυτό θα πρέπει να ανοιχθεί μόνο από εξουσιοδοτημένο τεχνικό ή/α απαιτείται συντήρηση (σέρβις). Αποσυνδέστε το προϊόν από την πρίζα και άλλο εξοπλισμό αν παρουσιαστεί πρόβλημα. Διαβάστε το εγχειρίδιο προσεκτικά πριν από τη χρήση. Φυλάξτε το εγχειρίδιο για μελλοντική αναφορά. Χρησιμοποιείτε τη συσκευή μόνο για τους προοριζόμενους σκοπούς. Μη χρησιμοποιείτε τη συσκευή για διαφορετικούς σκοπούς από τους περιγραφόμενους στο εγχειρίδιο. Μη χρησιμοποιείτε τη συσκευή, εάν οποιοδήποτε τμήμα της έχει ζημιά ή ελάττωμα. Εάν η συσκευή έχει ζημιά ή ελάττωμα, αντικαταστήστε την αμέσως. Η συσκευή ενδίδκνεται μόνο για εσωτερική χρήση. Μη χρησιμοποιείτε τη συσκευή σε εξωτερικούς χώρους. Μην εκθέτετε το προϊόν σε νερό ή υγρασία. Χρησιμοποιείτε μόνο τον παρεχόμενο αντάππορα ισχύος.	

Opis (rys. A)	Polski
<p>Wzmacniacz antenowy jest urządzeniem, które wzmacnia sygnał anteny na wyjściu o takiej samej impedancji jak impedancja wejściowa.</p> <ol style="list-style-type: none">Końcówka wejściowa Końcówka wyjściowa Podłączenie zasilacza Śruba regulacji wzmacnienia	

Schemat podłączenia (rys. B)	
<ul style="list-style-type: none">W celu poprawnego zamontowania urządzenia postępuj zgodnie z ilustracją.	

Regulacja wzmacnienia	
<ul style="list-style-type: none">Użyj wkrętaka płaskiego, aby przekręcić śrubę regulacji wzmacnienia w celu regulacji sygnałów o różnej mocy.	

Bezpieczeństwo	
<ul style="list-style-type: none">W celu zmniejszenia ryzyka porażenia prądem elektrycznym, niniejsze urządzenie powinno być otwierane wyłącznie przez osobę z odpowiednimi uprawnieniami, kiedy wymagane jest przeprowadzenie przeglądu. W przypadku wystąpienia problemu odłącz urządzenie od sieci i innego sprzętu. Przed rozpoczęciem korzystania z urządzenia należy dokładnie przeczytać instrukcję. Zachowaj instrukcję do wykorzystania w przyszłości. Urządzenie powinno być używane zgodnie ze swoim przeznaczeniem. Nie należy używać urządzenia w celach innych niż określono w instrukcji. Nie wolno korzystać z urządzenia, jeśli jakakolwiek część jest uszkodzona lub wadliwa. Jeśli urządzenie jest uszkodzone lub wadliwe, należy niezwłocznie wymienić urządzenie. Urządzenie nadaje się wyłącznie do użytku wewnętrznego. Nie używać urządzenia na zewnątrz. Nie wystawiać urządzenia na działanie wody lub wilgoci. Korzystać jedynie z dostarczonego zasilacza.	

Popis (obr. A)	Česky
<p>Zesilovač antény je zařízení zesilující signál antény do výstupu s impedancí odpovídající vstupní impedanci.</p> <ol style="list-style-type: none">Vnitřní terminál Vnější terminál Připojení napájecího adaptéru Ovládací šroub zesílení	

Schéma zapojení (obr. B)	
<ul style="list-style-type: none">Správnou instalaci zařízení najdete na ilustraci.	

Ovládání zesílení	
<ul style="list-style-type: none">Rotováním s plochou hlavou otočte šroub ovládání zesílení na ovládnáí síly zesílení signálů jednotlivých sil.	

Bezpečnost	
<ul style="list-style-type: none">Abyste snížili riziko úrazu elektrickým proudem, měl by být v případě potřeby tento výrobek otevřen pouze autorizovaným technikem. Dojde-li k závadě, odpojte výrobek ze sítě a od jiných zařízení. Před použitím si pozorně přečtěte příručku. Příručku uschovejte pro pozdější použití. Zařízení používejte pouze k jeho zamýšleným účelům. Nepoužívejte zařízení k jiným účelům, než je popsáno v příručce. Nepoužívejte zařízení, pokud je jakákoli část poškozená nebo vadná. Pokud je zařízení poškozené nebo vadné, okamžitě jej vyměňte. Toto zařízení je určeno pouze pro použití v místnosti. Nepoužívejte zařízení v exteriérech. Nevystavujte zařízení působení vody nebo vlhkosti. Používejte pouze dodaný nabíjecí adaptér.	

Opis (obr. A)	Slovenčina
<p>Zosilovač antény je zariadenie, ktoré zosilňuje signál antény na výstupe s impedanciou zhodnou so vstupnou impedanciou.</p> <ol style="list-style-type: none">Vstupný terminál Výstupný terminál Spoj napájacieho adaptéra Ovládacia skrutka zosilnenia	

Schéma pripojenia (obr. B)	
<ul style="list-style-type: none">Správny postup inštalácie nájdete na ilustrácii.	

Ovládanie zosilnenia	
<ul style="list-style-type: none">Skrutkovačom s plochou hlavou otočte ovládačiu skrutku zosilnenia na ovládanie zosilnenia signálov rôznych sil.	

Bezpečnosť	
<ul style="list-style-type: none">Na obmedzenie rizika poranenia elektrickým prúdom smie tento výrobok otvárať iba oprávnený technik v prípade potreby servisu. Pokiaľ sa vyskytne problém, výrobok odpojte z elektrickej siete a od ostatných zariadení. Pred použitím si pozorné prečítajte príručku. Príručku uschovajte pre neskoršie použitie. Zariadenie používajte len na účely, na ktoré je určené. Nepoužívajte zariadenie na iné účely, než je opísané v príručke. Nepoužívajte zariadenie, ak je akákoľvek časť poškodená alebo chýbná. Ak je zariadenie poškodené alebo chýbné, ihneď ho vymeňte. Toto zariadenie je určené len na použitie v miestnosti. Nepoužívajte zariadenie v exteriéroch. Nevystavujte výrobok působeniu vody ani vlhkosti. Používajte iba dodávaný nabíjací adaptér.	

Leírás (A. ábra)	Magyar
<p>Az antennerősítő célja az antennajel felerősítése és átalakítása a bemeneti jelével megegyező impedanciájú kimeneti jellel.</p> <ol style="list-style-type: none">Bemeneti csatlakozó Kimeneti csatlakozó Tápadapter csatlakozó Rősítésszabályozó csavar	

Bekötési rajt (B. ábra)	
<ul style="list-style-type: none">Az eszköz megfelelő telepítéséhez használja az ábrát.	

Erősítésszabályozás	
<ul style="list-style-type: none">A különböző erősségű jelek erősítésének beállításához forgassa el az erősítésszabályozó csavart egy lapos fejtű csavarhúzóval.	

Biztonság	
<ul style="list-style-type: none">Az áramütés veszélyének csökkentése érdekében ezt a terméket kizárólag a márkaszerviz	

Obsah je uzamčen

Dokončete, prosím, proces objednávky.

Následně budete mít přístup k celému dokumentu.



Proč je dokument uzamčen? Nahněvat Vás rozhodně nechceme. Jsou k tomu dva hlavní důvody:

1) Vytvořit a udržovat obsáhlou databázi návodů stojí nejen spoustu úsilí a času, ale i finanční prostředky. Dělali byste to Vy zadarmo? Ne*. Zakoupením této služby obdržíte úplný návod a podpoříte provoz a rozvoj našich stránek. Třeba se Vám to bude ještě někdy hodit.

**) Možná zpočátku ano. Ale vězte, že dotovat to dlouhodobě nelze. A rozhodně na tom nezbohatneme.*

2) Pak jsou tady „roboti“, kteří se přiživují na naší práci a „vysávají“ výsledky našeho úsilí pro svůj prospěch. Tímto krokem se jim to snažíme překazit.

A pokud nemáte zájem, respektujeme to. Urgujte svého prodejce. A když neuspějete, rádi Vás uvidíme!