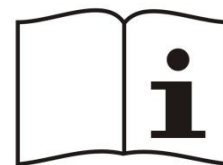


NÁVOD NA POUŽITÍ (CZ)

CALTER®



PONORNÉ ČERPADLO NA VODU

Vážený zákazníku,

děkujeme za důvěru, kterou jste projevili zakoupením tohoto výrobku. Výrobek byl podroben testům spolehlivosti, bezpečnosti a kvality předepsaných normami a předpisy Evropské unie. S jakýmkoli dotazy se obraťte na naše zákaznické a poradenské centrum.

Vyrobena v P.R.C.

Dovozce a distributor pro ČR: Rulyt s.r.o., 5. května 435, 440 01 Dobroměřice

I. Technické údaje

Příkon	400 W
Napájecí napětí/frekvence	230V/50Hz
Maximální průtok	7500 l/h
Max. výtlačná výška	5 m
Max. hloubka ponoru čerpadla	5 m
Délka napájecího kabelu	5 m
Pro čistou a znečištěnou vodu	ANO
Teplota čerpané kapaliny	$0 < t \leq 35^{\circ}\text{C}$
Teplota okolního vzduchu	5-35°C
Materiál těla čerpadla	plast

- Výkon čerpadla je rozdělen mezi sací hloubku, výtlačnou výšku a průtok. Pro dosažení maximální výtlačné výšky musí být sací hloubka co nejmenší. Pro maximální průtok na výstupu musí být sací hloubka a výtlačná výška co nejmenší. Průtok čerpadla se úměrně snižuje se zvyšující se délkou hadice a hustotou čerpané kapaliny, se vzrůstajícím výškovým rozdílem mezi polohou čerpadla a koncem hadice, průměrem a odporem hadice, s klesající teplotou vody nebo poklesem napětí v síti.

II. Charakteristika - účel použití

- Elektrické ponorné čerpadlo je určeno k vyčerpávání, odvodňování či přečerpávání vody při použití v domácnosti, zahradách či v rekreačních objektech. Vzhledem k větší průchodnosti částic nalézá uplatnění také při čerpání znečištěné vody. Čerpadlo je určeno pro čerpací práce menšího rozsahu a nedoporučujeme jej dlouhodobě ponechávat v čerpané kapalině např. při dlouhodobém ponoření v odvodňovacích (drenážních) jímkách pro účel řízeného odčerpávání vody při vzestupu hladiny podzemní vody apod.

Čerpadlo není určeno k čerpání těchto kapalin:

- a) hustších a hustých kapalin (např. bahnitá voda a bahna).
- b) kapalin s obsahem vláknitého materiálu či předmětů, které se mohou navinout na oběžné kolo čerpadla (např. z jímků odpadních vod).
- c) kapalin s obsahem delších tenčích tvrdých předmětů, které se mohou dostat do prostoru oběžného kola čerpadla a poškodit jej (např. dřevěné úlomky, hřebíky apod.)
- d) kapalin s obsahem abrazivních částic (např. vody s obsahem písku).
- e) pitné vody

- **Nastavitelná délka kabelu plováku umožňuje vymezit, při jaké výšce hladiny vody dojde ke spuštění a vypnutí čerpadla, viz obr.**

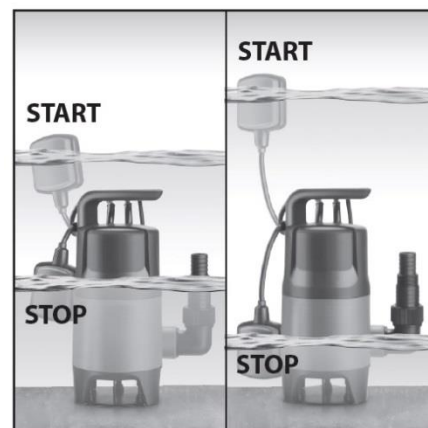
III. Součásti a ovládací prvky

1. Madlo pro uchycení závěsného lana čerpadla a pro přenášení čerpadla
2. Koncovka výstupu (koleno) s vnějším závitem 1 1/4"
3. Základna (podstavec) čerpadla
4. Plovákový spínač (plovák)
5. Napájecí kabel
6. Úchyt kabelu plovákového spínače pro regulaci výšky hladiny
7. Koncovka pro připojení hadice s průměrem 25 mm; 1" a 32 mm

IV. Před uvedením do provozu

UPOZORNĚNÍ

- **Před použitím si přečtěte celý návod k použití a ponechte jej přiložený u výrobku, aby se s ním obsluha mohla kdykoli seznámit. Pokud výrobek komukoli půjčujete nebo jej prodáváte, nezapomeňte k němu přiložit i tento návod k použití. Zamezte poškození tohoto návodu.**



- Ujistěte se, že napájecí kabel čerpadla je odpojen od přívodu elektrického proudu.

1. Kontrola

- **Proveďte vizuální kontrolu napájecího kabelu a plovákového spínače, zda nejsou poškozeny.** Čerpadlo s poškozenou izolací napájecího kabelu a plovákového spínače a těla plovákové spínače nepoužívejte a zajistěte jeho opravu v autorizovaném servisu.
- **Zkontrolujte, zda jsou čisté vstupy čerpané kapaliny do prostoru oběžného kola, výstup tlakové vody a pomocí prstů prostrčených výtlačným otvorem ověřte, zda se oběžné kolo volně otáčí.** Zkontrolujte také, zda oběžné kolo není opotřebené (obroušení zahnutých výstupků na oběžném kole). Opotřebením oběžného kola se projevuje nižší výkonnosti čerpadla.

- 2. Do drážek zasuňte madlo pro přenášení a zavěšení čerpadla, tak by došlo k jeho zajištění (zacvaknutí), jinak by mohlo dojít k pádu čerpadla zavěšeného za madlo v čerpané kapalině.**

UPOZORNĚNÍ

Po nasazení a zajištění madla jej nelze sejmout z důvodu zabránění pádu zavěšeného čerpadla v kapalině při náhodném uvolnění.

- 3. Do závitu výtlačného otvoru čerpadla našroubujte koncovku pro připojení hadice.**

- Z důvodu těsnosti doporučujeme závit koncovky před zašroubováním několikrát ovinout teflonovou páskou.
- Části koncovky a;c jsou určeny pro bezzávitové připojení výtlačné hadice se zajištěním hadice prostřednictvím kovových stahovacích pásků a části b; d jsou určeny pro připevnění hadice osazené šroubovacími koncovkami s připojením na závitovou část koncovky čerpadla.

- 4. Na koncovku nebo do výtlačného otvoru čerpadla nainstalujte výtlačnou hadici nebo trubku, jejíž průměr není menší, než je nejmenší průměr otvoru dodávané koncovky k čerpadlu a zároveň je z materiálu, který je odolný proti účinkům a tlaku čerpané kapaliny (např. z PVC).**

- 5. Přizpůsobte délku kabelu plovákového spínače výšce hladiny, ve které má dojít k samočinnému vypnutí čerpadla.**

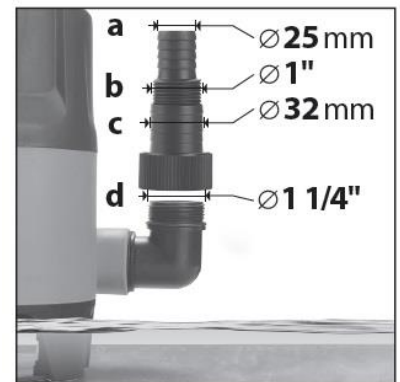
- Správné fungování plovákového spínače ověřte ponořením čerpadla do nádoby s vodou a rukou plovák umístěte do horní polohy a postupně jím pohybujte dolů. Čerpadlo musí příslušně reagovat zapnutím při zvednutí plovákového spínače a následným vypnutím elektromotoru při klesnutí.

Přesvědčte se také o tom, že se plovák nedotkne čerpadla dříve, než se elektromotor vypne.

- Pro správnou funkci plovákového spínače nesmí být vzdálenost mezi plovákovým spínačem a úchytem jeho kabelu příliš malá.

- 6. K madlu čerpadla bezpečně přivažte lano nebo řetěz, na kterém bude čerpadlo spuštěno do čerpané kapaliny.**

- Toto lano nebo řetěz musí mít řádově vyšší nosnost, než je hmotnost čerpadla a musí být odolný proti účinkům čerpané kapaliny. Nikdy čerpadlo nespouštějte na přívodním kabelu.



V. Provoz čerpadla

UMÍSTĚNÍ DO ČERPANÉ KAPALINY

- 1. Čerpadlo spusťte do čerpané kapaliny.**

a) Čerpadlo umístěte přímo na dno prostoru zaplněného čerpanou kapalinou. Dno však musí být pevné, rovné, bez bahnitě usazeniny, písku, kamínků, vláknitého materiálu apod.

b) Dbejte na to, aby dno nebylo hlouběji, než je předepsaná maximální povolená hloubka ponoru čerpadla.

- Pokud nejsou splněny všechny výše popsané podmínky v bodě a) a b), je nezbytné nechat čerpadlo v kapalině volně zavěšené na laně či řetězu. Dodržujte však při tom maximální povolenou hloubku ponoru čerpadla! Čerpaná kapalina však nesmí obsahovat zakázané složky popsané v kapitole Charakteristika a Zásady práce s čerpadlem.

- 2. Zajistěte čerpadlo ve svislé pracovní poloze tak, aby nedošlo k jeho pohybu či pádu. Zajistěte také, aby se napájecí kabel čerpadla nedostal pod čerpadlo a nemohlo tak dojít k jeho poškození.**

- Při instalaci čerpadla zajistěte, aby byl umožněn volný pohyb plovákového spínače. Zablokování pohybu plovákového spínače za chodu čerpadla neumožní jeho vypnutí při poklesu hladiny čerpané kapaliny a může tak dojít k chodu čerpadla nasucho, což způsobí jeho poškození.
- Jsou-li v odčerpávaném prostoru rozměrnější předměty nebo předměty, které mohou negativně ovlivnit chod čerpadla, před ponořením čerpadla je odstraňte.
- Čerpadlo vždy umístějte do svislé polohy, neboť není určeno pro provoz ve vodorovné poloze.
- Při zavěšování čerpadla zabraňte otáčení kolem svislé osy a vyvarujte se tak případnému poškození přívodního kabelu.

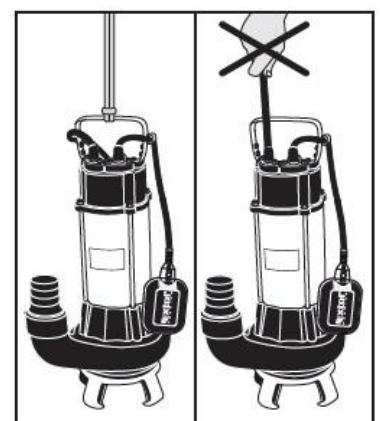
ZAPNUTÍ/VYPNUTÍ

- Napájecí kabel čerpadla připojte ke zdroji elektrického proudu.
- Chod elektromotoru čerpadla je samočinně řízen polohou plovákového spínače vzhledem k výšce hladiny čerpané kapaliny.

VYPNUTÍ

- Pro potřebu okamžitého vypnutí čerpadla odpojte přívodní kabel od zdroje el. proudu, jinak je chod motoru zapnuto-vypnuto řízen polohou plovákového spínače.

Poznámka:



- Čerpadlo je vybaveno tepelnou pojistkou, která chrání elektromotor před přehřátím v důsledku nedostatečného chlazení pláště čerpadla nebo přetížení elektromotoru. Dojde-li k aktivaci tepelné pojistky, čerpadlo odpojte od přívodu elektrického proudu, odstraňte příčinu přetížení a vyčkejte, až dojde k ochlazení motoru. Přítomnost tepelné pojistky čerpadla neopravňuje obsluhu čerpadlo přetěžovat!

UPOZORNĚNÍ

- Před vytažením čerpadla z čerpané kapaliny jej vždy nejprve odpojte od přívodu proudu.

ZÁSADY PRÁCE S ČERPADLEM A BEZPEČNOSTNÍ POKYNY

- Před použitím čerpadla se důkladně seznámte s jeho správným používáním a respektujte mezní podmínky pro jeho používání.
- ---Čerpadlo připojujte do zásuvky vybavené proudovým chráničem FI (RCD) – s vypínacím proudem 30 mA z důvodu ochrany před úrazem elektrickým proudem. Tento chránič musí být zabudován do pevného elektrického rozvodu a musí být před každým použitím přezkoušen.
- Zásuvku přívodu elektrického proudu chraňte před vlhkostí a před zaplavením vodou.
- Čerpadlo nikdy nepoužívejte k čerpání kapalin, které obsahují látky způsobující korozi (kyseliny, louhy, bělidla), abrazivní částice (např. písek), dále hořlavých a hustých kapalin a potravin jako např. mléko, olej atd.
- Po čerpání chemicky ošetřené vody z bazénu čerpadlo propláchněte čistou vodou, neboť voda z bazénu má korozivní účinky.
- Během provozu čerpadla či čerpadla pod napětím, se vyvarujte kontaktu s čerpanou kapalinou či vodivými částmi nádoby a/nebo kovovým závěsným řetězem a zajistěte, aby s čerpanou kapalinou nepřišly do styku další osoby či zvířata, neboť může dojít k úrazu elektrickým proudem v případě poruchy čerpadla, nebo při poškození izolace kabelu.
- Při čerpání kapalin, které mohou způsobit nepříznivé reakce organismu, používejte při manipulaci s čerpadlem ochranné pomůcky (brýle, rukavice atd.) a dodržujte bezpečnou vzdálenost od přečerpávané kapaliny.
- Dbejte na to, aby čerpadlo nebylo umístěno v hustých sedimentech (např. v blátě apod.).
- Vždy zajistěte, aby čerpadlo během provozu bylo ponořené v čerpané kapalině. Jinak nebude zajištěno dostatečné chlazení pláště čerpadla, což způsobí častou aktivaci tepelné ochrany elektromotoru a následné vypínání čerpadla, které může vést k poškození jeho elektromotoru.
- Během provozu se čerpadlo obvykle zahřeje, před manipulací jej vypněte a ponechte vychladnout.
- Během provozu může dojít k úniku maziv z čerpadla do čerpané a okolní kapaliny. Z tohoto důvodu čerpadlo nepoužívejte k čerpání pitné vody a vody z chráněných vodních zdrojů.
- Zamezte chodu čerpadla bez kapaliny, např. chod nasucho při ručně zvednutém plovákovém spínači. Při chodu nasucho dojde k poškození těsnění mechanické ucpávky kolem hřídele oběžného kola. Je-li čerpadlo ponořené a funkce plováku je bezvadná, nemělo by k chodu čerpadla nasucho dojít.
- Zamezte poškození přívodního kabelu čerpadla. Místo kontaktu napájecího kabelu s ostrou nebo drsnou hranou oviňte ochranným materiálem, např. textilíí.
- Před vyjmutím čerpadla z čerpané kapaliny, manipulací či údržbovými pracemi odpojte vidlici přívodního kabelu od přívodu elektrického proudu.
- Čerpadlo nikdy nepřenašejte nebo nezavěšujte za přívodní kabel nebo kabel plováku.
- Jakékoli zásahy do elektrického příslušenství či vnitřních částí čerpadla smí provádět pouze autorizovaný servis.
- Během provozu čerpadla zamezte snížení průtokové rychlosti vlivem zmenšení průměru výtlačné hadice (např. ohnutím) nebo poškození hadice ostrými předměty.
- Za provozu čerpadla zajistěte, aby se do čerpané kapaliny nedostával abrazivní sypký materiál (např. písek) nebo další nevhodné materiály či chemikálie.
- Při delším odstavení čerpadla z provozu neponechávejte čerpadlo v čerpané kapalině.
- Čerpadlo mimo provoz neponechávejte v kapalině za mrazu. Dojde-li ke zmrznutí zbytků čerpané kapaliny v čerpadle, nikdy nepoužívejte k rozmrazení plamene ani žádného přímého tepelného zdroje. Čerpadlo pouze přemístěte do prostoru s pokojovou teplotou a zmrzlou vodu nechte roztát. Čerpadlo používejte v rozmezí teplot čerpané vody a okolního vzduchu uvedených v technických údajích.
- Tento spotřebič mohou používat děti ve věku 8 let a starší, pokud jsou pod dozorem nebo pokud byly poučeny o používání spotřebiče bezpečným způsobem a rozumí případným nebezpečím. Čištění a údržbu prováděnou uživatelem nesmějí děti provádět, pokud nejsou starší 8 let a pod dozorem. Udržujte spotřebič a jeho přívod mimo dosah dětí mladších 8 let. Spotřebič mohou používat osoby se sníženými fyzickými, smyslovými či mentálními schopnostmi nebo nedostatkem zkušeností a znalostí, pokud jsou pod dozorem nebo byly poučeny o používání spotřebiče bezpečným způsobem a rozumí případným nebezpečím. Děti si se spotřebičem nesmějí hrát.



ODSTAVENÍ ČERPADLA

1. Čerpadlo odpojte od přívodu proudu, vyjměte z čerpané kapaliny a ponořte jej do nádoby s čistou vodou.
2. Čerpadlo zapněte a čerpáním čisté vody důkladně promyjte vnitřní části čerpadla.
3. Čerpadlo odpojte od přívodu proudu a vyjměte jej z nádoby s vodou.

VI. Čištění a údržba

UPOZORNĚNÍ

- Před jakoukoli manipulací s čerpadlem odpojte jeho přívodní kabel ze zásuvky elektrického napětí.
- Čerpadlo udržujte čisté. Po použití čerpadla je nezbytné jej důkladně propláchnout čistou vodou a zbavit ulpěného materiálu, aby nedošlo k zablokování oběžného kola a průchozích otvorů zaschlými nečistotami (viz. odstavec výše „Odstavení čerpadla“).
- K čištění nepoužívejte organická rozpouštědla, neboť by došlo k poškození plastového těla čerpadla.
- Pravidelně kontrolujte opotřebení či poškození všech částí čerpadla.
- Poškozené díly musí být nahrazeny originálními díly výrobce.

Obsah je uzamčen

Dokončete, prosím, proces objednávky.

Následně budete mít přístup k celému dokumentu.



Proč je dokument uzamčen? Nahněvat Vás rozhodně nechceme. Jsou k tomu dva hlavní důvody:

- 1) Vytvořit a udržovat obsáhlou databázi návodů stojí nejen spoustu úsilí a času, ale i finanční prostředky. Dělali byste to Vy zadarmo? Ne*. Zakoupením této služby obdržíte úplný návod a podpoříte provoz a rozvoj našich stránek. Třeba se Vám to bude ještě někdy hodit.

**) Možná zpočátku ano. Ale vězte, že dotovat to dlouhodobě nelze. A rozhodně na tom nezbohatneme.*

- 2) Pak jsou tady „roboti“, kteří se přiživují na naší práci a „vysávají“ výsledky našeho úsilí pro svůj prospěch. Tímto krokem se jim to snažíme překazit.

A pokud nemáte zájem, respektujeme to. Urgujte svého prodejce. A když neuspějete, rádi Vás uvidíme!