



## PC-KM 1188

### Návod k obsluze

Děkujeme Vám za výběr našeho výrobku. Doufáme, že se spotřebičem budete spokojeni.

### Symboly v tomto návodu k obsluze

Důležitá upozornění pro Vaši bezpečnost jsou speciálně označena. Bezpodmínečně dbejte těchto upozornění, aby nedošlo k nehodám a škodám na přístroji:

#### VÝSTRAHA:

Varuje před nebezpečím pro Vaše zdraví a upozorňuje na možná rizika zranění.

#### POZOR:

Upozorňuje na možná nebezpečí pro přístroj či jiné předměty.

#### POZNÁMKA:

Upozorňuje Vás na tipy a informace.

#### Obecné poznámky

Před uvedením tohoto přístroje do provozu si velmi pozorně přečtěte návod k obsluze a tento návod spolu se záručním listem, pokladním blokem a podle možností i s obalem a vnitřním vybavením obalu dobře uschovejte. Pokud budete přístroj předávat třetím osobám, odevzdejte jim i tento návod k obsluze.

- Používejte tento přístroj výlučně pro soukromou potřebu a pro stanovené účely. Tento přístroj není určen pro komerční použití.
- Nepoužívejte jej v otevřeném prostoru (s výjimkou přístrojů, které jsou určeny pro podmíněné použití venku). Chraňte jej před horkem, přímým slunečním zářením, vlhkostí (v žádném případě jej nepoňujte do kapalin) a stykem s ostrými hranami. Nepoužívejte přístroj v případě, že máte vlhké ruce. Jestliže dojde k navlhčení nebo namočení přístroje, okamžitě vytáhněte zástrčku ze zásuvky.
- Pravidelně kontrolujte přístroj a kabely na známky poškození. V případě, že jsou poškozeny, nepokračujte v používání přístroje.
- Používejte jen originální příslušenství.

- Pro zajištění bezpečnosti vašich dětí skladujte veškeré části obalu (plastikové sáčky a fólie, polystyrénové díly atd.) mimo dosah dětí.

### VÝSTRAHA:

Zabraňte tomu, aby si malé děti hrály s fólií. **Hrozí nebezpečí udušení!**

### Zvláštní bezpečnostní pokyny pro tento přístroj

#### VÝSTRAHA: Nebezpečí poranění!

- Před výměnou příslušenství nebo součástí, které se během provozu přístroje pohybují, je nutno přístroj vypnout a odpojit z elektrické sítě.
- Nedotýkejte se pohybujících se částí.

#### VÝSTRAHA: Nebezpečí poranění!

- Před spuštěním přístroje zkontrolujte, zda je veškeré příslušenství správně a náležitě nasazeno.
- Pokud přístroj nepoužíváte nebo jej hodláte skládat, rozebírat či čistit, jej vždy odpojte z elektrické sítě.
- Přístroj sami neopravujte. Obráťte se na autorizovaný personál. Poškozený napájecí kabel je nutné s ohledem na prevenci možných rizik vyměnit kabel ekvivalentní. Výměnu smí provést výrobce, náš zákaznický servis nebo jiný kvalifikovaný odborník.
- Tento spotřebič nesmějí používat děti.
- Uchovejte spotřebič a jeho šňůru mimo dosah dětí.
- Děti si nesmějí se zařízením hrát.
- Spotřebiče smí používat osoby s omezenými tělesnými, smyslovými či mentálními schopnostmi nebo s nedostatkem zkušeností a znalostí, pokud jsou pod dohledem nebo byly o **použití těchto zařízení** poučeny a uvědomují si možná nebezpečí.

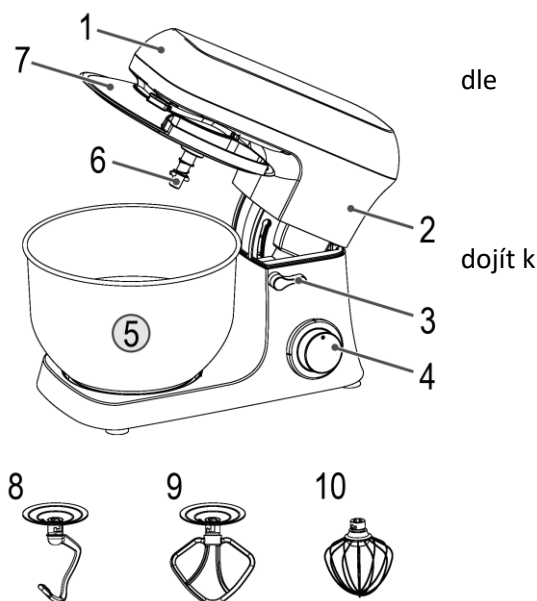
#### POZOR:

Při čištění neponořujte přístroj do vody. Postupujte pokynů uvedených v kapitole „Čištění“.

- Nemanipulujte s bezpečnostními spínači.
- Přístroj používejte pouze ke zpracování potravin.
- V důsledku nesprávného použití přístroje může poranění.

#### Přehled součástí / Výdejní prostor

- 1 Uzavření víka
- 2 Pohyblivé rameno
- 3 Páka pro snížení/zvedání ramene
- 4 Stupňové ovládání
- 5 Míchací nádoba
- 6 Pohonná spirála
- 7 Bezpečnostní kryt pro míchací pohon
- 8 Hnětací hák
- 9 Míchací hák Rotační
- 10 Metla



### Příprava

1. Vyměňte přístroj a veškeré příslušenství z krabice.
2. Zkontrolujte, zda je obsah balení úplný.
3. Zkontrolujte, zda při přepravě nedošlo k poškození přístroje.

## **POZNÁMKA:**

Pokud zjistíte, že byl přístroj během přepravy poškozen, ihned kontaktujte prodejce. Poškozený přístroj se nesmí používat! 4. Před prvním použitím přístroj očistěte v souladu s pokyny uvedenými v kapitole „Čištění“, aby se odstranily výrobní nečistoty.

## **Elektrické zapojení**

Přesvědčte se, zda napětí ve vaší síti odpovídá technickým údajům uvedeným na výrobním štítku přístroje.

## **Pokyny k použití**

1. Zkontrolujte, zda se regulátor nachází v pozici “0”.
2. **Otevření míchacího ramene:** Páčku (5) zatlačte ve směru šipky. Míchací rameno ručně zvedněte do horní pozice. Jakmile se páčka vrátí zpět do výchozí pozice, je rameno zajištěno.
3. Nasadte **mixážní nádobu** do jejího držáku. Otočte nádobou ve směru šipky, kam až to jde (LOCK).
4. Nyní nasadte **ochranný kryt** pod míchací rameno: Ochranný kryt držte obrubou orientovanou vzhůru. Plnicí otvor by měl být před Vámi nalevo. Vodící výstupky ochranného krytu nasadte do drážek ve spodní části míchacího ramene. Otočte ochranným krytem proti směru hodinových ručiček, dokud se nezastaví.
- 5a. Nasadte **metlu vejce** nebo **míchací hák**: Nástavec nasadte do pohonné hřídele. Výstupek nástavce odpovídá otvoru v hřídeli. Opatrně zasuňte nástavec do hřídele a otočte jím proti směru hodinových ručiček.
- 5b. Nasazení **hnětacího háku**: Vždy používejte oba hnětací háky zároveň. Oba hnětací háky nasadte stejně jako ostatní nástavce (5a). Postupujte dle ilustrace na pravé straně. Vodící výstupek musí zapadnout do otvoru.
6. Vložte ingredience do nádoby.
7. **Uzavření míchacího ramene:** Stiskněte páčku (5) ve směru šipky a zároveň sklopte míchací rameno. Páčka se vrátí zpět do výchozí pozice.
8. Spotřebič zapojte do certifikované nástěnné zásuvky.
9. Pomocí **regulátoru** přístroj zapněte a na základě níže uvedené tabulky nastavte odpovídající rychlost.

## **Přehled typů těst a nástrojů**

### **Typ těsta Nastroj Nastavení Množství**

#### **Max. doba chodu**

Těžké těsto (např. chlebové) Hnětací hák 1 – 3 max. 7,5 kg těsta max. 4750 g mouky (Doporučený poměr mouky a vody: 5 : 3) 5 min

Středně těžké těsto (např. koláčové) Míchací hák 1 - 3 max. 6 litrů 5 min

Lehké těsto (např. lívancové nebo listové, krém, puding) Metla na vejce 4 - 6 min. 200 ml

max. 4 litry 10 min Vaječné bílky Metla na vejce 6 5 - 30 vajec 10 min

## **POZNAMKA:**

- Displej zobrazuje dobu chodu v „minutách : vteřinách“. Dle výchozího nastavení stupně 1 - 3 = 5 minut, stupně 4 - 6 = 10 minut.
- Po uplynutí času stanoveného časovačem se přístroj automaticky vypne. Na displeji se zobrazí “ ”.
- Přetížení motoru brání jeho elektronické řízení. V případě příliš vysokého zatížení dojde k automatickému snížení rychlosti otáček v rámci jednoho rychlostního nastavení.
- **Krátkodobý chod:** Pokud zpracováváte těžké těsto, neuvádějte přístroj do chodu na dobu delší než 5 minut a vždy jej pak nechte alespoň 10 minut vychladnout.
- **Nastavení P pro pulzní chod:** Stiskem regulátoru v této pozici krátkodobě aktivujete motor na jeho nejvyšší rychlost.

## **Pulzní chod**

### **VýSTRAHA: Nebezpečí poranění!**

- Pokud chcete práci přerušit, vždy přepněte regulátor do pozice “0”.
- Pokud chcete vyměnit nástavce, odpojte přístroj z elektrické sítě.
- Počkejte, až se nástavec zcela zastaví!

# Obsah je uzamčen

**Dokončete, prosím, proces objednávky.**

**Následně budete mít přístup k celému dokumentu.**



**Proč je dokument uzamčen? Nahněvat Vás rozhodně nechceme. Jsou k tomu dva hlavní důvody:**

- 1) Vytvořit a udržovat obsáhlou databázi návodů stojí nejen spoustu úsilí a času, ale i finanční prostředky. Dělali byste to Vy zadarmo? Ne\*. Zakoupením této služby obdržíte úplný návod a podpoříte provoz a rozvoj našich stránek. Třeba se Vám to bude ještě někdy hodit.

*\*) Možná zpočátku ano. Ale vězte, že dotovat to dlouhodobě nelze. A rozhodně na tom nezbohatneme.*

- 2) Pak jsou tady „roboti“, kteří se přiživují na naší práci a „vysávají“ výsledky našeho úsilí pro svůj prospěch. Tímto krokem se jim to snažíme překazit.

A pokud nemáte zájem, respektujeme to. Urgujte svého prodejce. A když neuspějete, rádi Vás uvidíme!