



VESA 100x100/100x150
150x100/150x150
100x200/200x100
200x200/300x200
400x200



UPOZORNĚNÍ: NEPŘEKRAČUJTE POVOLENOU NOSNOST, JINAK MŮŽE DOJÍT K VÁŽNĚMU ZRANĚNÍ NEBO ŠKODĚ NA MAJETKU!

UPOZORNENIE: NEPREKRAČUJTE POVOLENÚ NOSNOSŤ, INAK MÔŽE DÔJSŤ K VÁŽNEMU ZRANENIU ALEBO ŠKODE NA MAJETKU!

UWAGA: NIE NALEŻY PRZEKRACZAĆ OKREŚLONEGO OBCIĄŻENIA. GROZI TO POWAŻNYMI OBRAŻENIAMI CIAŁA LUB MIENIA.

CAUTION: USE WITH PRODUCTS HEAVIER THAN THE RATED WEIGHTS INDICATED MAY RESULT IN INSTABILITY CAUSING POSSIBLE INJURY.

FIGYELEM: NE LÉPJE TŰL A JAVASOLT MAXIMÁLIS SÚLYT! ELLENKEZŐ ESETBEN KOMOLY SÉRÜLÉST, VAGY KÁRO-SODÁST OKOZHAT!

POZNÁMKA: Před instalací a montáží si přečtěte celý návod k použití.

POZNÁMKA: Pred inštaláciou a montážou si prečítajte celý návod na použitie.

UWAGA: Należy przeczytać całą instrukcję przed przystąpieniem do montażu.

NOTICE: Read the entire instruction manual before you start installation and assembly.

MEGJEGYZÉS: Olvassa el a telepítési útmutatót a telepítés és az összeszerelés előtt.

UPOZORNĚNÍ / UPOZORNENIE / OSTRZEŻENIA / CAUTION / FIGYELEM

- Tento držák je určen k instalaci a používání POUZE tak, jak je uvedeno v tomto návodu. Nesprávná instalace tohoto produktu může způsobit škodu nebo vážné zranění.
- Tento produkt by měla instalovat pouze osoba s dobrou manuální zručností, která má základní technické znalosti a plně chápe tento návod.
- Ujistěte se, že nosný povrch bezpečně udrží součet hmotností držáku a všech osazených zařízení a komponentů.
- V případě instalace do dřevěných sloupků ve stěně se ujistěte, že montážní šrouby jsou zašroubovány do středu sloupků. Důrazně doporučujeme použití zařízení na vyhledávání sloupků.
- Pro bezpečné zvednutí a umístění zařízení vždy využijte pomocníka nebo mechanické zvedací zařízení.
- Šrouby pevně utáhněte, ale nepřetahujte. Nadměrné utažení šroubů může způsobit jejich poškození, což významně omezí jejich nosnost.
- Tento produkt je určen výhradně pro použití v interiéru. Použití produktu v exteriéru může vést k jeho selhání a osobnímu zranění.
- Tento výrobek je určen k montáži na dřevěné stěny lehkých staveb, na pevné betonové zdi nebo na cihlové zdi.
- Tento produkt obsahuje malé předměty, hrozí nebezpečí udušení. Udržujte tyto malé předměty mimo dosah dětí.
- Tento držák je určený na instalaci a používání LEN tak, ako je uvedené v tomto návode. Nesprávna inštalácia tohto produktu môže spôsobiť škodu alebo vážne zranenie.
- Tento produkt mal byť inštalovaný len osobou s dobrou manuálnou zručnosťou, ktorá má základné technické znalosti a plne chápe tento návod.
- Uistite sa, že nosný povrch bezpečne udrží súčet hmotností držáku a všetkých osadených zariadení a komponentov.
- V prípade inštalácie do drevených stĺpkov v stene sa uistite, že montážne skrutky sú zaskrutkované do stredu stĺpkov. Dôrazne odporúčame použitie zariadení na vyhľadávanie stĺpkov.
- Pre bezpečné zdvihnutie a umiestnenie zariadení vždy využite pomocníka alebo mechanické zdvíhacie zariadenie.
- Škrutky pevne utiahnite, ale nepreťahujte. Nadmerné utiahnutie skrutiek môže spôsobiť ich poškodenie, čo významne obmedzí ich nosnosť.
- Tento produkt je určený výhradne pre použitie v interiéri. Použitie produktu v exteriéri môže viesť k jeho zlyhaniu a osobnému zraneniu.
- Tento výrobok je určený pre montáž na drevené steny ľahkých stavieb, na pevné betónové steny alebo na tehlové múry.
- Tento produkt obsahuje malé predmety, hrozí nebezpečenstvo udusenía. Udržujte tieto malé predmety mimo dosahu detí.
- Uchwyt został zaprojektowany to użytkowania zgodnie z poniższą instrukcją. Niewłaściwa instalacja tego produktu może spowodować poważne uszkodzenia.
- Ten produkt może być instalowany przez osobę posiadającą odpowiednie umiejętności manualne, podstawowe doświadczenie w pracach remontowych i w pełni rozumiejąca wskazania niniejszej instrukcji.
- Należy sprawdzić czy powierzchnia, do której przytwierdzany będzie uchwyt, jest wystarczająco wytrzymała, żeby bezpiecznie utrzymać uchwyt oraz przymocowane do niego urządzenie.
- W przypadku montażu na drewnianej konstrukcji, upewnij się że śruby są wkręcone na środek belki.
- Zawsze korzystaj z pomocy drugiej osoby przy zakładaniu ciężkiego wyposażenia.
- Śruby należy mocno dokręcić pilnując żeby ich nie przekręcić. Przekręcenie może spowodować uszkodzenie, co obniży ich wytrzymałość.
- Ten produkt jest przeznaczony do użytku wewnątrz. Używanie z produktu na zewnątrz może spowodować jego uszkodzenie.
- Ten produkt został zaprojektowany do wieszania na ścianach drewnianych, betonowych oraz ceglanych.
- To urządzenie zawiera małe części, które mogą zostać połknięte. Trzymaj je z dala od dzieci.



- Please closely follow the assembly instructions. Improper installation may result in damage or serious personal injury.
- Safety gear and proper tools must be used. This product should only be installed by professionals.
- This product is designed to be installed on solid concrete walls, masonry walls or wood stud walls.
- Make sure that the supporting surface will safely support the combined weight of the equipment and all attached hardware and components.
- Use the mounting screws provided and DO NOT OVER TIGHTEN mounting screws.
- This product contains small items that could be a choking hazard if swallowed. Keep these items away from children.
- This product is intended for indoor use only. Using this product outdoors could lead to product failure and personal injury.

- Ezt a fali tartót úgy tervezték, hogy CSAK ebben a kézikönyvben lévő utasítások szerint lehessen azt telepíteni. A nem megfelelő telepítés komoly sérülést, vagy károsodást okozhat.
- Ezt a terméket csak olyan személy telepítheti, akinek van általános mechanikus építési tapasztalata és aki megértette a telepítési útmutatót.
- Győződjön meg arról, hogy a telepítési terület biztonságosan elbírja-e a TV, a tartó és más hardver, vagy komponensek kombinált súlyát.
- Ha szeretné a fából lévő fali tartót a falra felfüggeszteni, győződjön meg arról, hogy a csavarokat a fa pillérek közéjébe csavarja-e. Javasoljuk a pillér kereső eszköz használatát.
- Mindig használjon speciális felszerelést a termék és a komponensek emeléséhez.
- Húzza meg a csavarokat alaposan, de ne húzza túl. A csavarok túlzott rögzítése a termékek károsodását okozhatják és csökkenti a tartó erőt.
- Csak beltéri használatra javasolt. A kültéren történő használat a termék meghibásodását és személyi sérülést okozhat.
- A termék fa falakra, tömör beton falakra, vagy téglafalakra telepíthető.
- A termék kicsi részeket tartalmaz, amelyeket könnyen le lehet lenyelni és fulladásveszélyt okozhatnak. Tartsa a terméket távol a gyerekektől.

ÚDRŽBA / ÚDRŽBA / KONSERWACJA / MAINTENANCE / KARBANTARTÁS

V pravidelných intervalech (nejméně jednou za tři měsíce) kontrolujte, zda je konzola v pořádku a bezpečná pro použití. Máte-li jakékoliv dotazy, obraťte se prosím na svého distributora.

V pravidelných intervaloch (najmenej raz za tri mesiace) kontrolujte, či je konzola v poriadku a bezpečná pre použitie. Ak máte akékoľvek otázky, obráťte sa prosím na svojho distribútora.

Sprawdzaj regularnie czy uchwyt jest dobrze zamocowany (przynajmniej raz na trzy miesiące). W razie dodatkowych pytań kontaktuj się z dystrybutorem.

Check that the product is secure and safe to use at regular intervals (at least every three months). If you have any questions regarding any of the instructions or warnings, please contact your local distributor for assistance.

Ellenőrizze rendszeresen, hogy a fali tartó biztonságos pozícióban van-e (legalább minden 3. hónapban). Kérjük, forduljon az értékesítőhöz bármilyen kérdés esetén.

KONTROLNÍ SEZNAM KOMPONENTŮ / KONTROLNÝ ZOZNAM KOMPONENTOV / LISTA ELEMENTÓW / COMPONENT CHECKLIST / KOMPONENS LISTA

DŮLEŽITÉ: Před montáží se ujistěte, že jste obdrželi všechny součásti dle kontrolního seznamu komponentů.

Pokud některé součásti chybí nebo jsou vadné, zavolejte svému místnímu distributorovi za účelem jejich výměny.

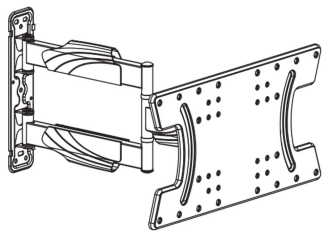
DŐLEŽITÉ: Pred montážou sa uistite, že ste dostali všetky súčasti podľa kontrolného zoznamu komponentov.

Ak niektoré súčasti chýbajú alebo sú chybné, zavolajte svojmu miestnemu distribútorovi za účelom ich výmeny.

WAŻNE: Przed rozpoczęciem montażu należy upewnić się, że wszystkie elementy są w opakowaniu. Jeżeli brakuje części lub są one uszkodzone należy skontaktować się z lokalnym dystrybutorem.

IMPORTANT: Ensure that you have received all parts according to the component checklist prior to installation. If any parts are missing or faulty, contact your place of purchase for a replacement.

FONTOS: Telepítés előtt ellenőrizze, hogy minden szükséges alkatrész megtalálható-e a csomagolásban. Ha bármilyen alkatrész hiányzik, vagy sérült, forduljon az értékesítőhöz.



A (x1)



B (x2)



C (x1)



D (x1)



M5x14 (x4)
M-A



M6x14 (x4)
M-B



M8x20 (x4)
M-C



M6x30 (x4)
M-D



M8x30 (x4)
M-E



D5 (x4)
M-F



D8 (x4)
M-G



M-H (x8)



M-I (x4)



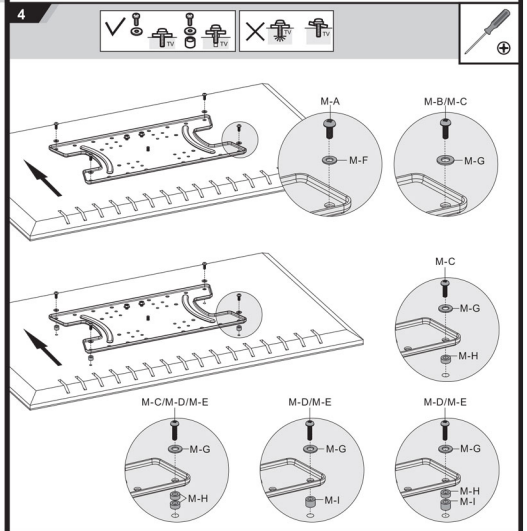
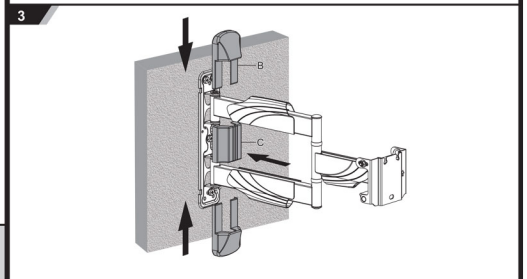
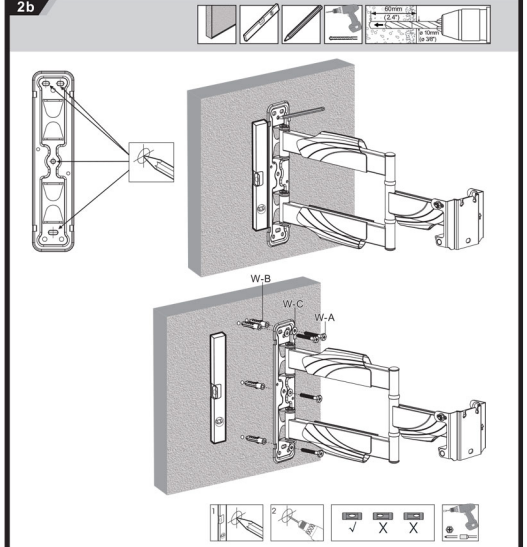
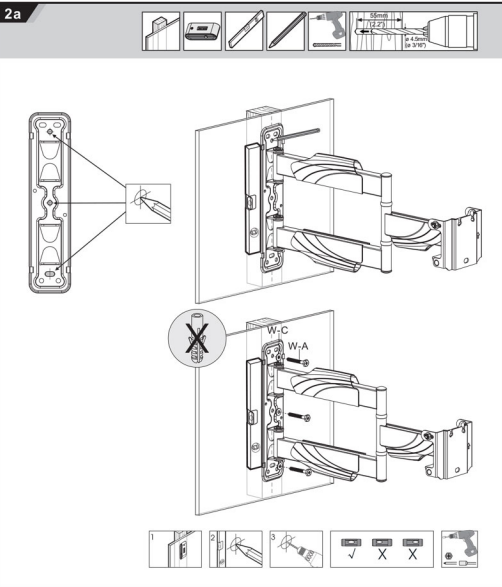
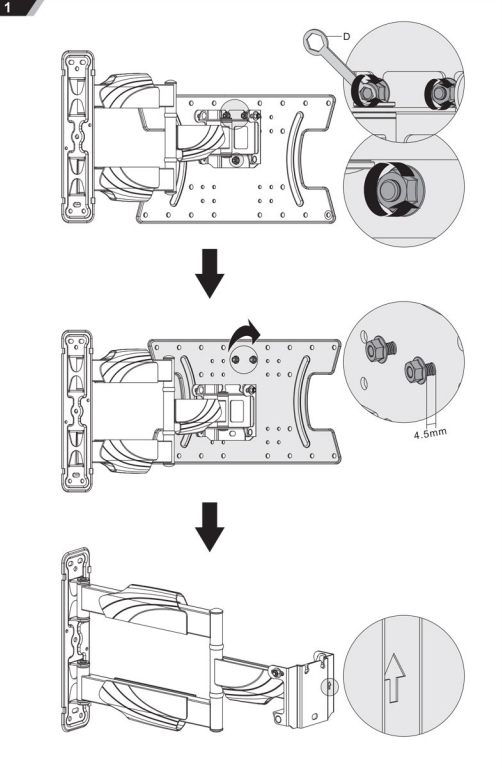
W-A (x4)



W-B (x4)



W-C (x4)



Obsah je uzamčen

Dokončete, prosím, proces objednávky.

Následně budete mít přístup k celému dokumentu.



Proč je dokument uzamčen? Nahněvat Vás rozhodně nechceme. Jsou k tomu dva hlavní důvody:

- 1) Vytvořit a udržovat obsáhlou databázi návodů stojí nejen spoustu úsilí a času, ale i finanční prostředky. Dělali byste to Vy zadarmo? Ne*. Zakoupením této služby obdržíte úplný návod a podpoříte provoz a rozvoj našich stránek. Třeba se Vám to bude ještě někdy hodit.

**) Možná zpočátku ano. Ale vězte, že dotovat to dlouhodobě nelze. A rozhodně na tom nezbohatneme.*

- 2) Pak jsou tady „roboti“, kteří se přiživují na naší práci a „vysávají“ výsledky našeho úsilí pro svůj prospěch. Tímto krokem se jim to snažíme překazit.

A pokud nemáte zájem, respektujeme to. Urgujte svého prodejce. A když neuspějete, rádi Vás uvidíme!