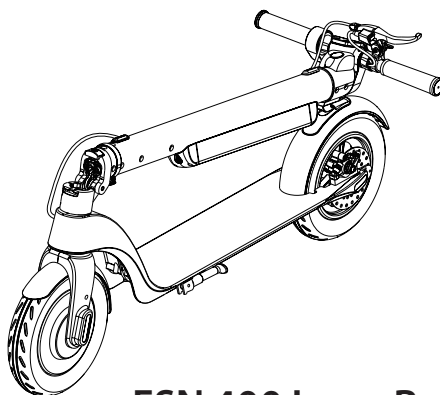
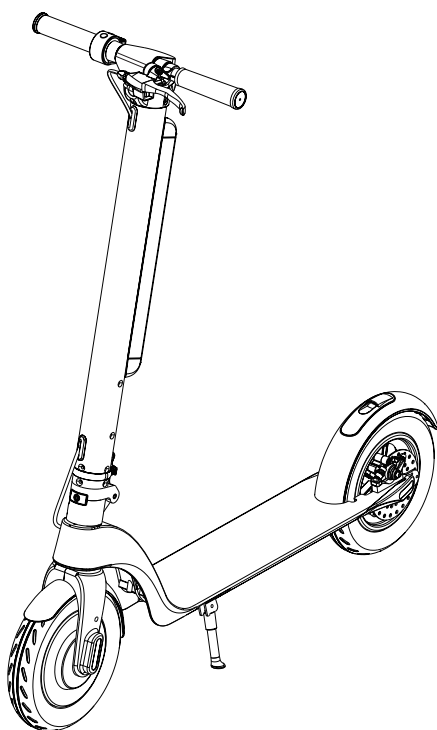


narex[®]

Původní návod k používání (CS).....	2
Pôvodný návod na používanie (SK)	14
Original operating manual (EN)	26
Original-Gebrauchsanweisung (DE)	38
Mode d'emploi original (FR)	50
Manual de uso original (ES)	62
Traduzione del Manuale d'uso originale (IT)	74
Оригинал руководства по эксплуатации (RU)	86
Oryginalna instrukcja użycia (PL).....	98



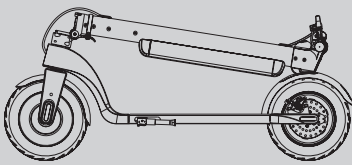
ESN 400 Long Run

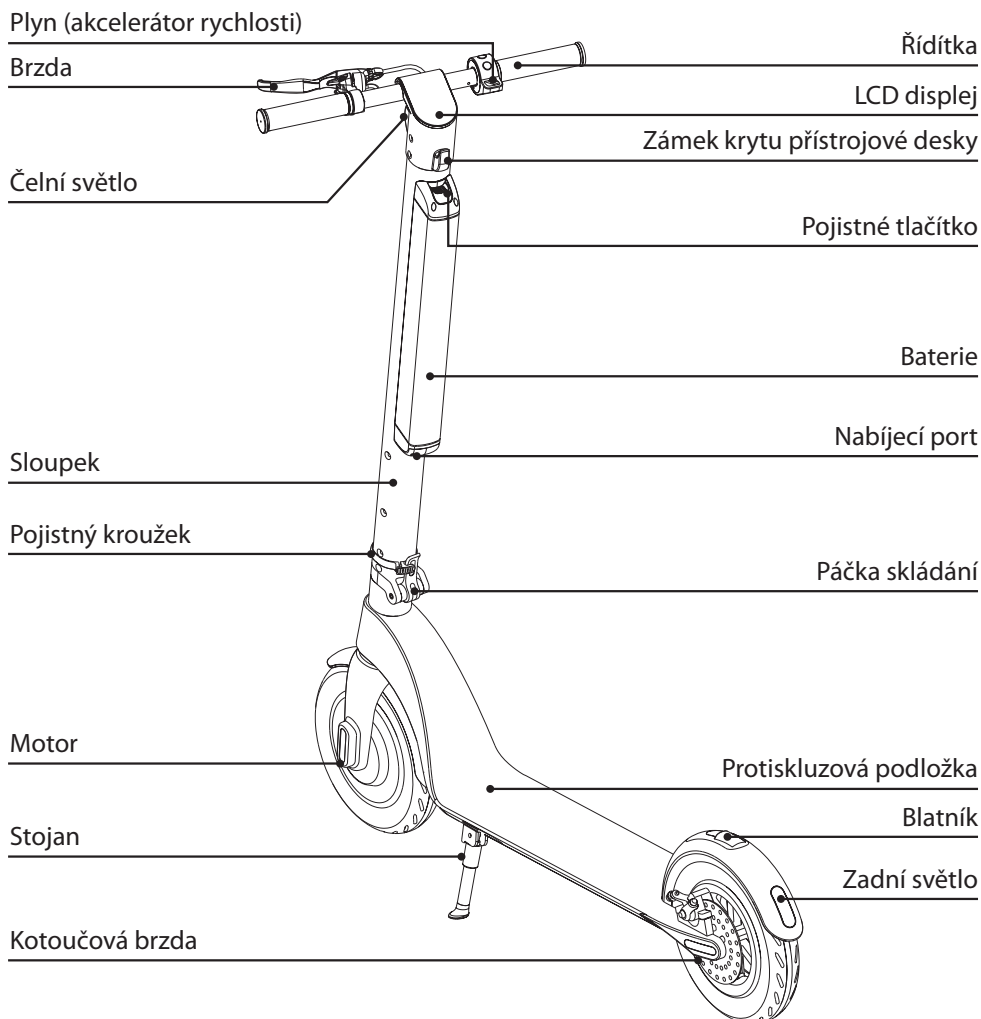
**Akumulátorová koloběžka ESN 400 Long Run
Původní návod k používání (CS)**

Obsah

Technické údaje.....2
Popis výrobku3
Bezpečnostní informace.....3
Ostatní výstrahy.....5
Pokyny k akumulátoru.....5
*Ovládání a bezpečnostní pokyny
k sestavení*7
Výměna akumulátoru.....10
Pokyny k jízdě na koloběžce.....11
Údržba.....12
Skladování.....12
Recyklace.....12
Záruka.....12
Prohlášení o shodě.....13

Technické údaje

ESN 400 Long Run	
Elektrokoloběžka	
Rozměry v rozloženém stavu	1 083 × 420 × 1 166 mm
Rozměry ve složeném stavu	1 083 × 420 × 460 mm
Světelná výška	130 mm
Hmotnost	14,5 kg
Napětí akumulátoru / Kapacita	36 V / 10,4 Ah
Výkon motoru	350 W
Dojezd na nabití	až 40 km
Max. rychlost	29 km/h
Max. nosnost	100 kg
Max. sklon vozovky	15°
Velikost kol (přední i zadní)	10"
Skladovací teplota	-10 °C až 35 °C
Nabíječka	
Vstupní napětí	100–240 V AC
Frekvence	50–60 Hz
Výstupní napětí	42 V
Výstupní proud	2 A

Popis výrobku**Bezpečnostní informace**

- Pro svou bezpečnost se nejprve seznámte s pravidly bezpečné jízdy, dodržujte místní předpisy. Před jízdou zkontrolujte, zda nejsou poškozené pneumatiky či uvolněné některé díly.
- Používejte koloběžku tak, abyste nezranili sebe či další osoby a aby nedošlo k poškození cizího majetku.
- Je zakázáno provádět jakékoli přestavby elektrické koloběžky, které by vedly ke změně chování koloběžky či poškození její konstrukce a následně k vážnému zranění.

Upozorňujeme, že při jízdě na elektrické koloběžce můžete ztratit rovnováhu, nabourat či spadnout. Abyste předešli zranění, měli byste se seznámit s touto příručkou a udržovat koloběžku v dobrém stavu.

Obsah je uzamčen

Dokončete, prosím, proces objednávky.

Následně budete mít přístup k celému dokumentu.



Proč je dokument uzamčen? Nahněvat Vás rozhodně nechceme. Jsou k tomu dva hlavní důvody:

1) Vytvořit a udržovat obsáhlou databázi návodů stojí nejen spoustu úsilí a času, ale i finanční prostředky. Dělali byste to Vy zadarmo? Ne*. Zakoupením této služby obdržíte úplný návod a podpoříte provoz a rozvoj našich stránek. Třeba se Vám to bude ještě někdy hodit.

**) Možná zpočátku ano. Ale vězte, že dotovat to dlouhodobě nelze. A rozhodně na tom nezbohatneme.*

2) Pak jsou tady „roboti“, kteří se přiživují na naší práci a „vysávají“ výsledky našeho úsilí pro svůj prospěch. Tímto krokem se jim to snažíme překazit.

A pokud nemáte zájem, respektujeme to. Urgujte svého prodejce. A když neuspějete, rádi Vás uvidíme!