

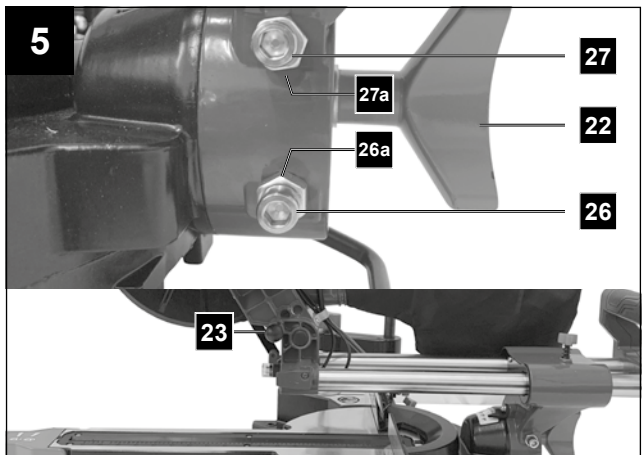
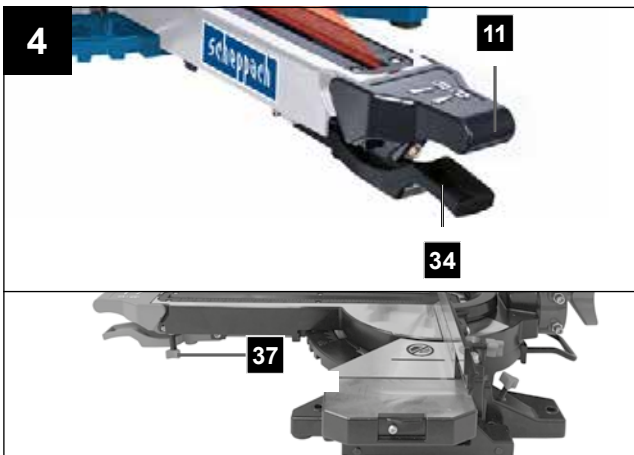
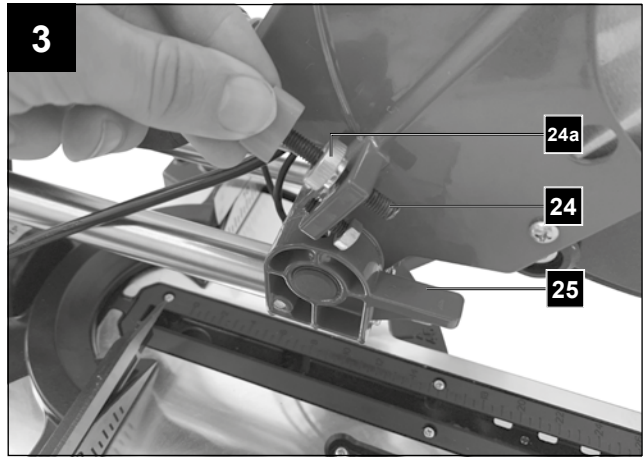
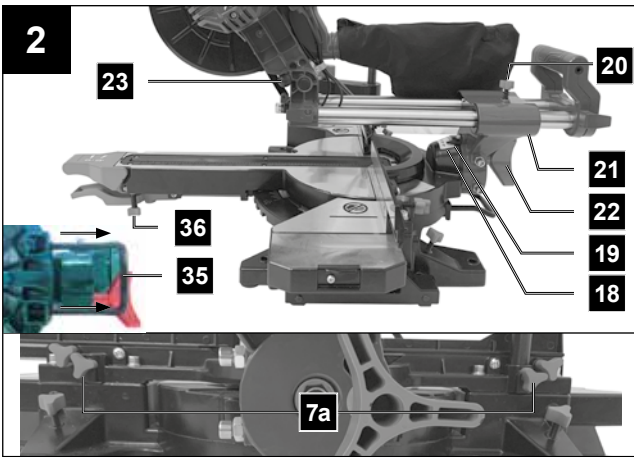
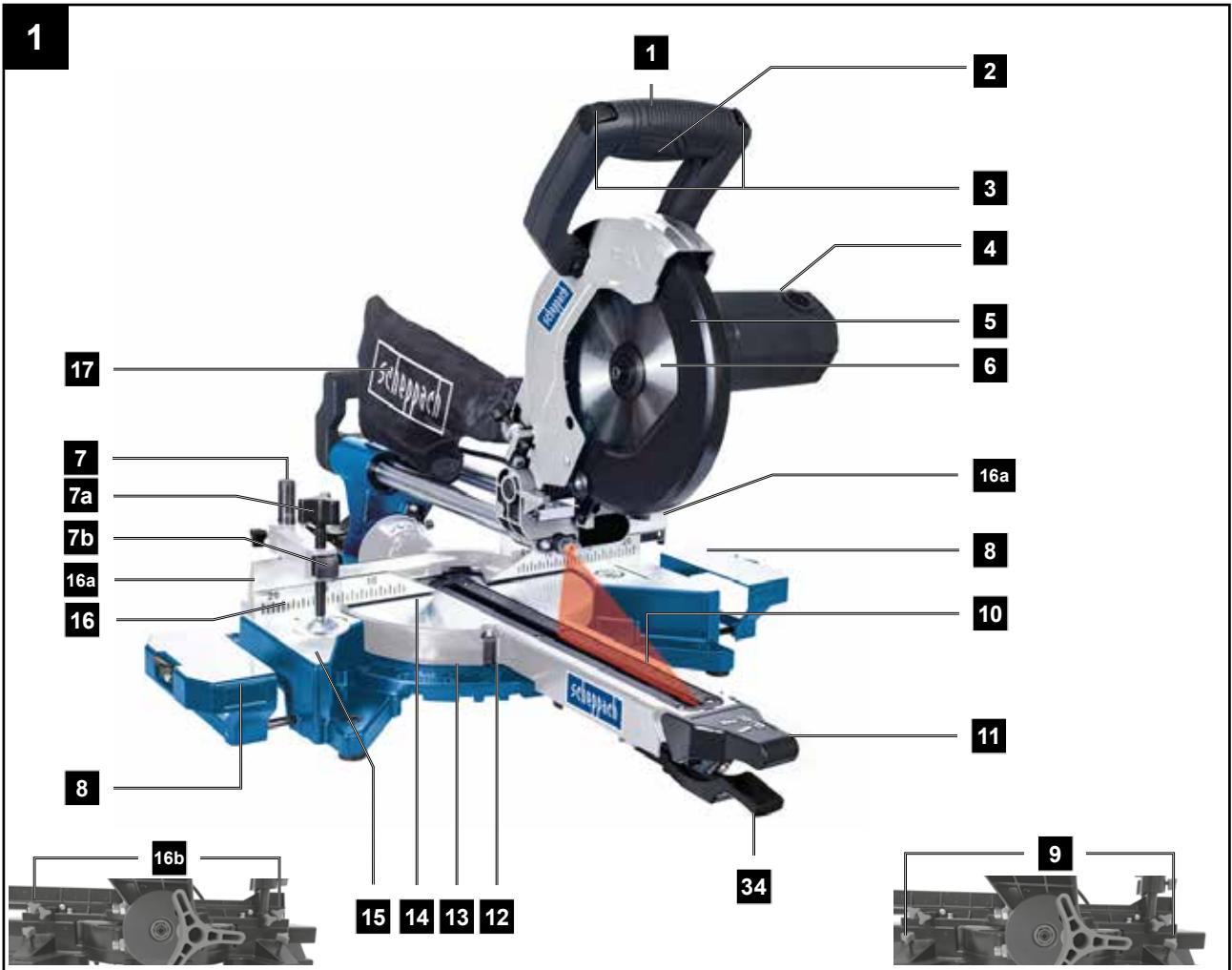
Art.Nr.  
5901220901  
AusgabeNr.  
5901220850  
Rev.Nr.  
26/05/2020

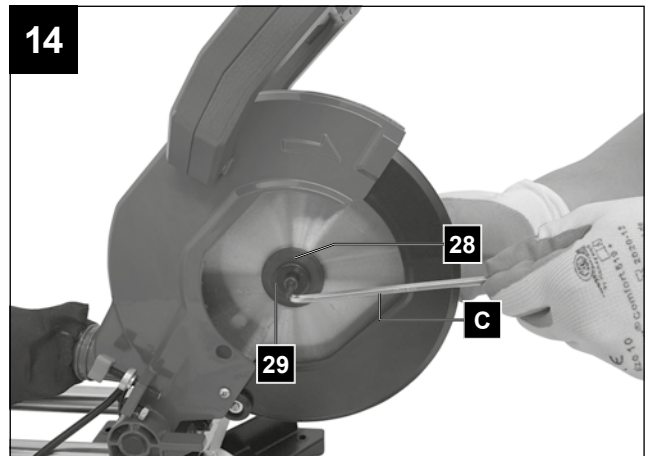
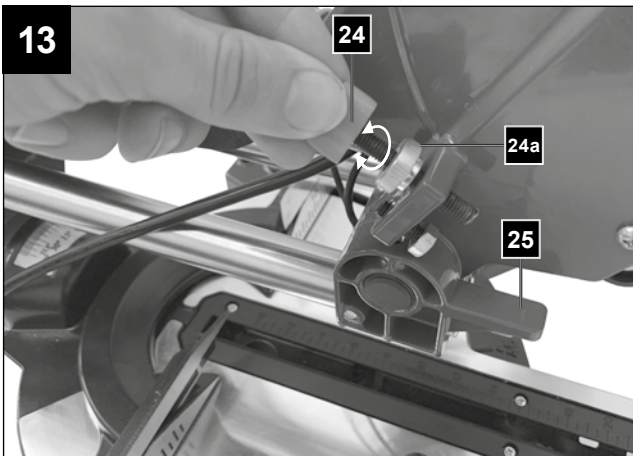
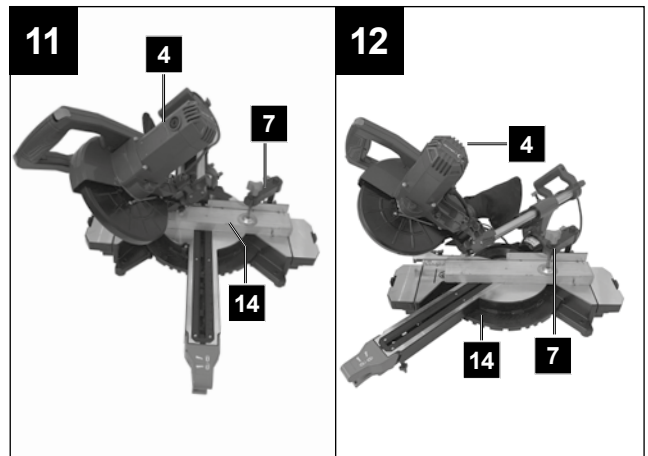
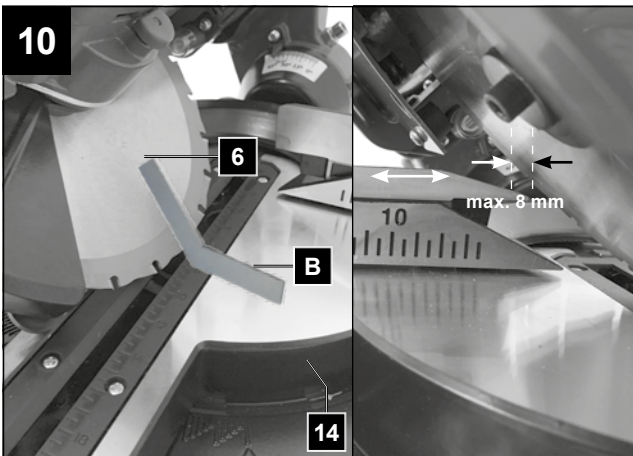
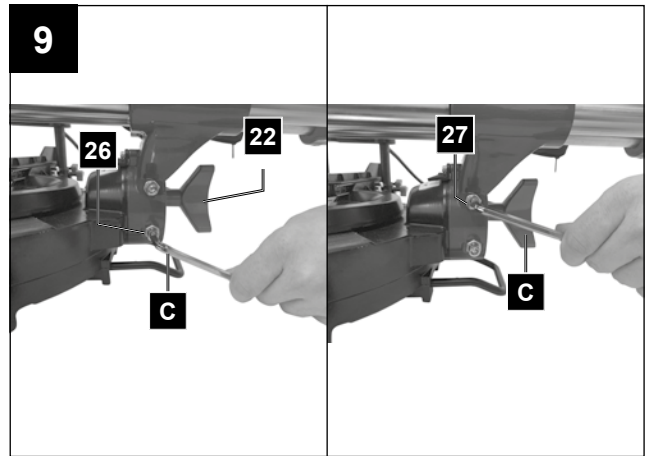
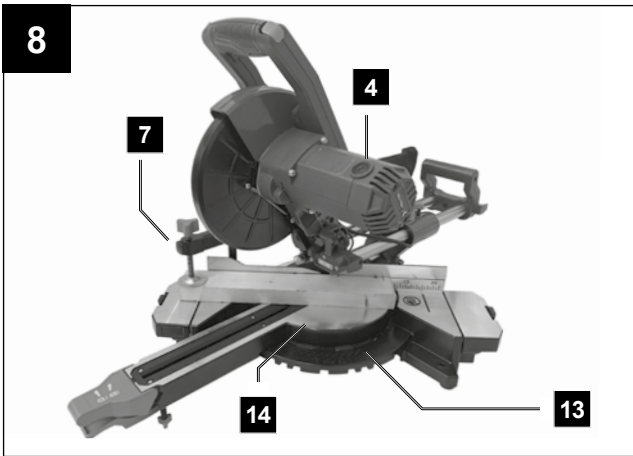
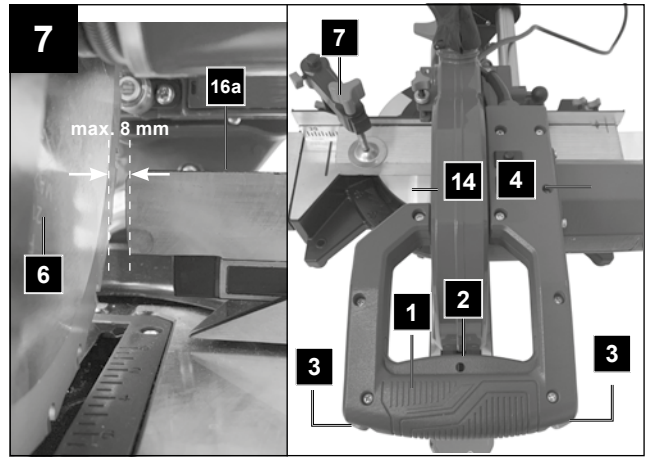
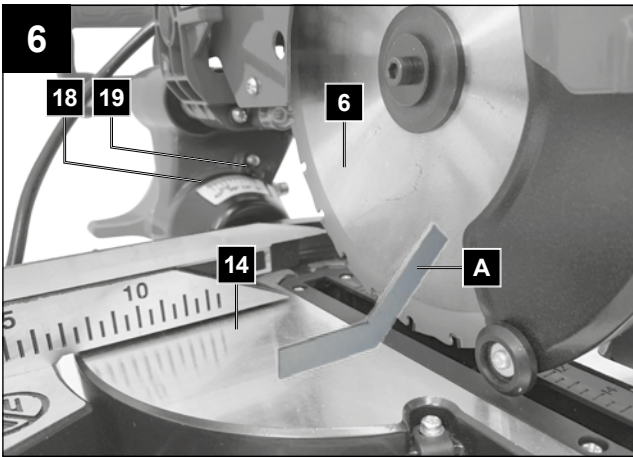


## HM110MP

DE	<b>Zug-, Kapp- und Gehrungssäge</b> Originalbedienungsanleitung	5
GB	<b>Sliding cross cut mitre saw</b> Translation of original instruction manual	21
FR	<b>Scie à onglet</b> Traduction des instructions d'origine	35
IT	<b>Sega circolare per tagli obliqui</b> Traduzioni del manuale d'uso originale	50
EE	<b>Otsamis-, tõmbe ja eerungisaag</b> Tõlge Originaalkasutusjuhend	65
LT	<b>Dvirankis skersinio ir įstrižinio pjautymo pjūklas</b> Vertimas originali naudojimo instrukcija	78

LV	<b>Fejezõ-, vonõ- õs gõrvågõ fõrõsz</b> Az eredeti használati útmutató fordítása	92
PL	<b>Pilarka przesuwna do ciõcia kågowego i ukoõnego</b> Tõumaczenie oryginalnej instrukcji obsõugi	106
SK	<b>Skracovacia, dvojruãná a pokosová pila</b> Preklad originálu návodu na obsõuhu	121
CZ	<b>Kapovací, zarovnávací pila a pila na pokos</b> Překlad originálního návodu k obsõuze	135
HU	<b>Fejezõ-, vonõ- õs gõrvågõ fõrõsz</b> Az eredeti használati útmutató fordítása	149





# Obsah je uzamčen

**Dokončete, prosím, proces objednávky.**

**Následně budete mít přístup k celému dokumentu.**



**Proč je dokument uzamčen? Nahněvat Vás rozhodně nechceme. Jsou k tomu dva hlavní důvody:**

- 1) Vytvořit a udržovat obsáhlou databázi návodů stojí nejen spoustu úsilí a času, ale i finanční prostředky. Dělali byste to Vy zadarmo? Ne\*. Zakoupením této služby obdržíte úplný návod a podpoříte provoz a rozvoj našich stránek. Třeba se Vám to bude ještě někdy hodit.

*\*) Možná zpočátku ano. Ale vězte, že dotovat to dlouhodobě nelze. A rozhodně na tom nezbohatneme.*

- 2) Pak jsou tady „roboti“, kteří se přiživují na naší práci a „vysávají“ výsledky našeho úsilí pro svůj prospěch. Tímto krokem se jim to snažíme překazit.

A pokud nemáte zájem, respektujeme to. Urgujte svého prodejce. A když neuspějete, rádi Vás uvidíme!