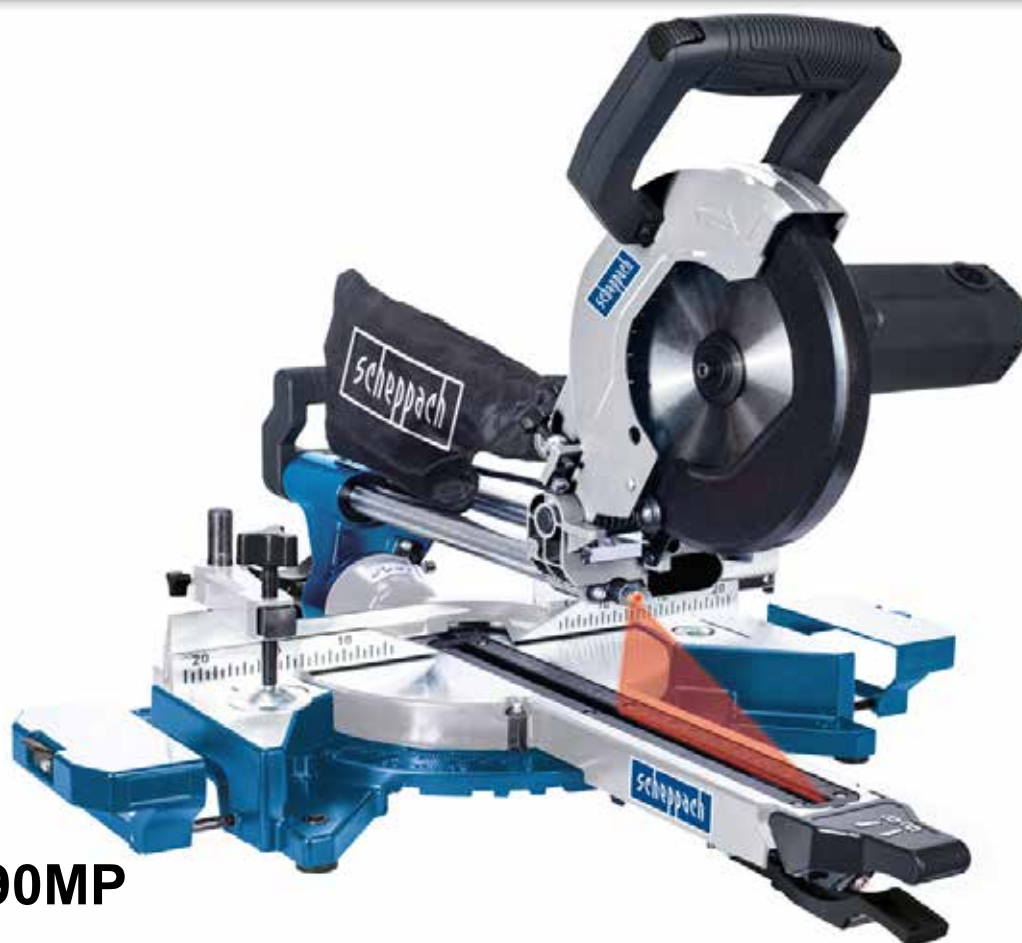


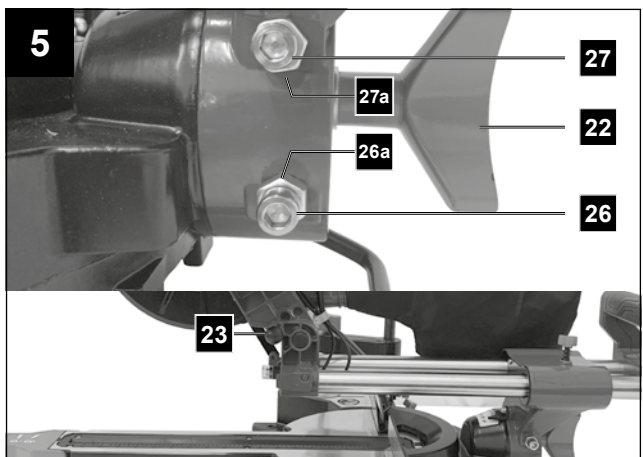
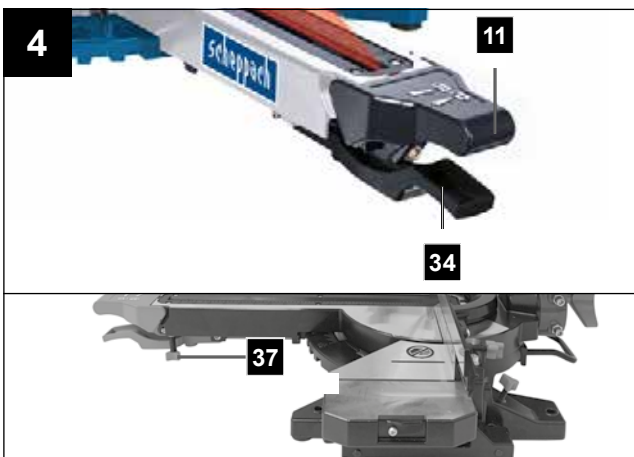
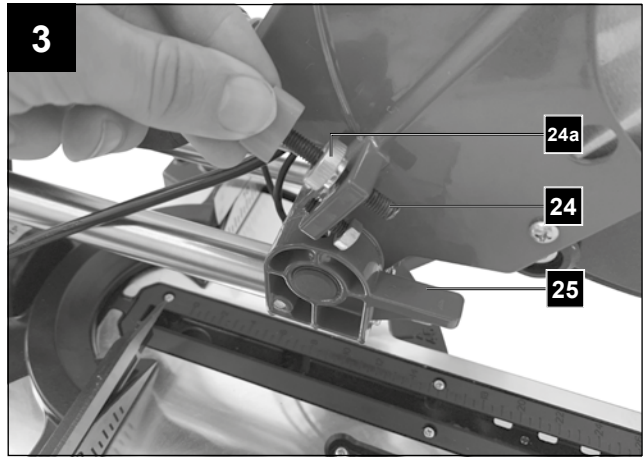
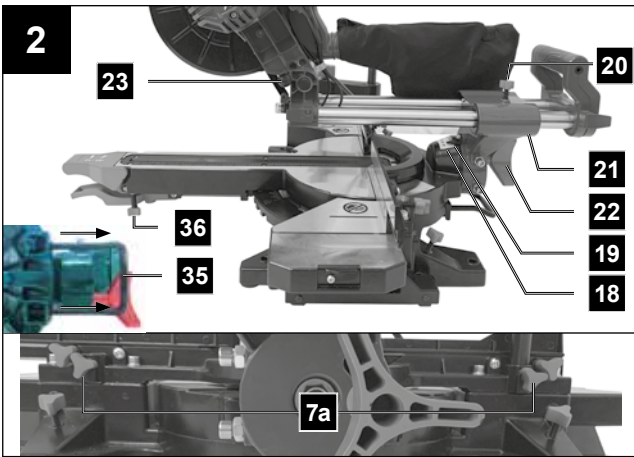
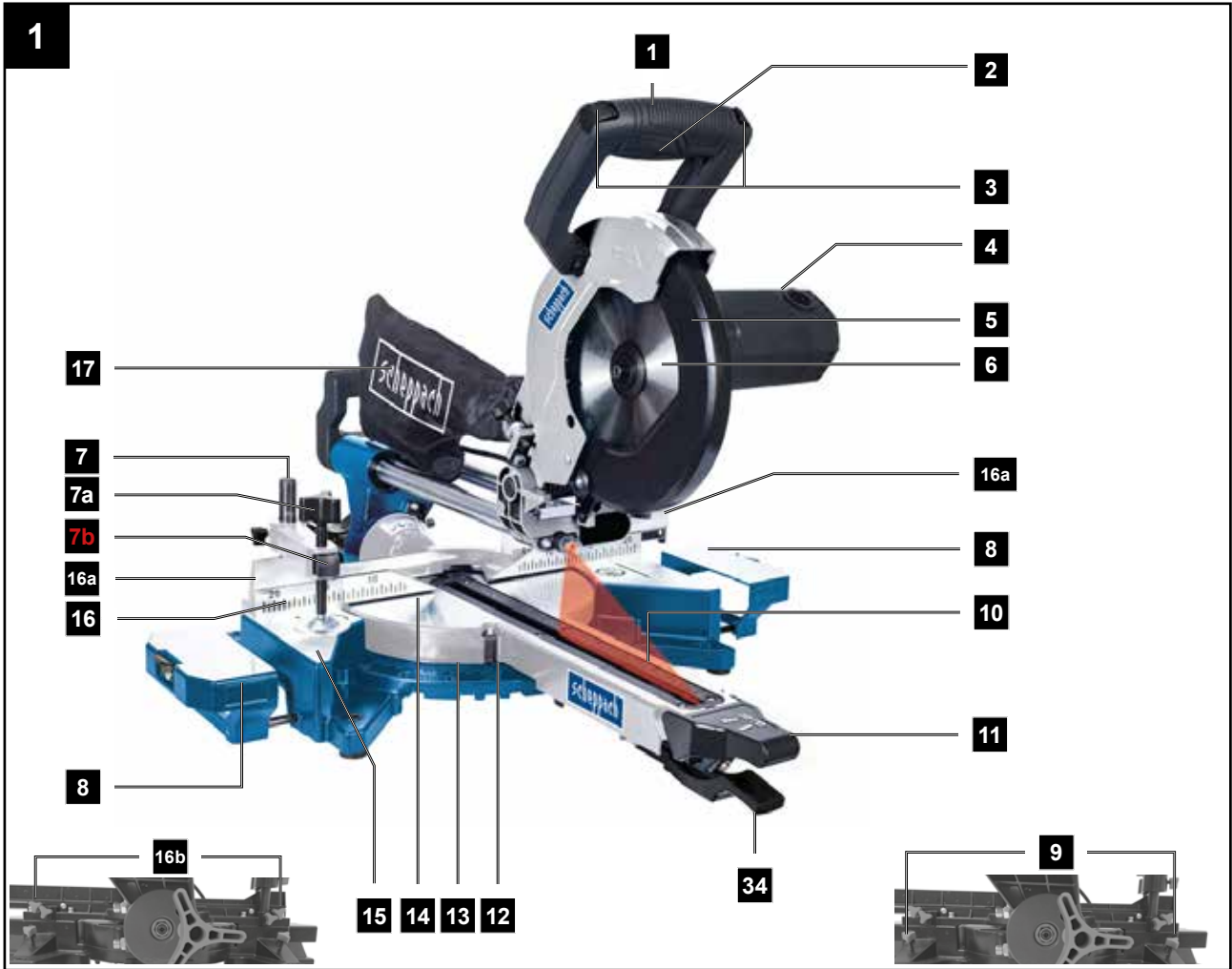
Art.Nr.
5901219901
AusgabeNr.
5901219850
Rev.Nr.
26/05/2020

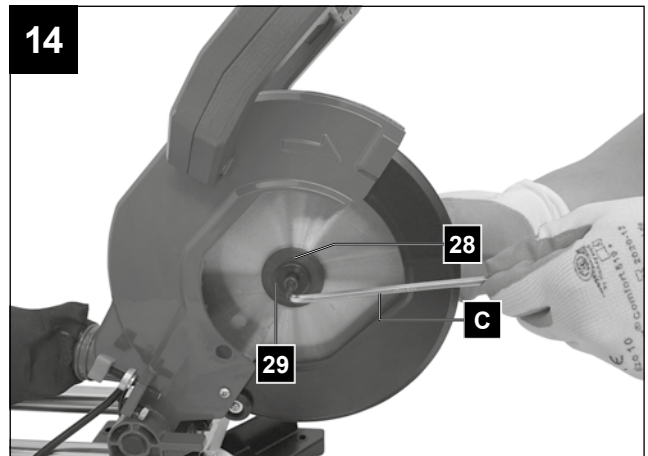
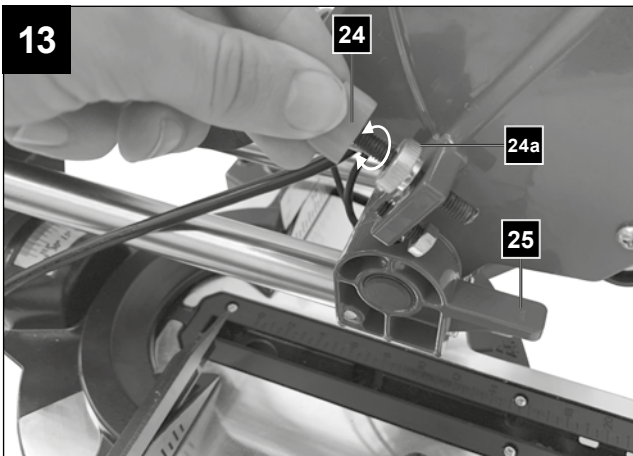
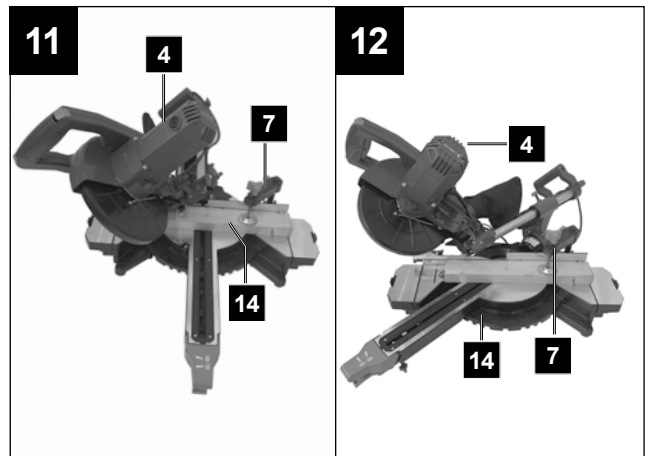
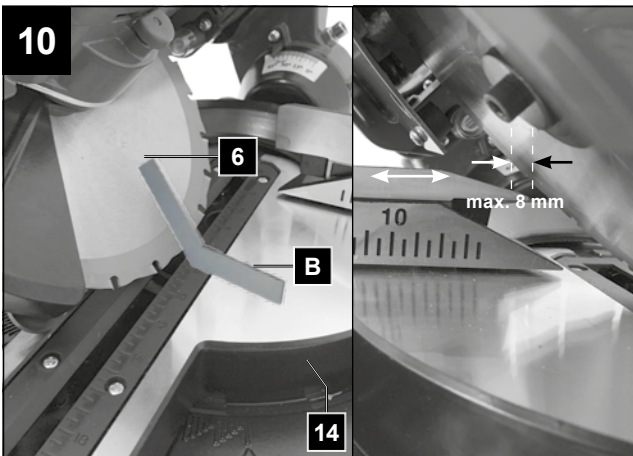
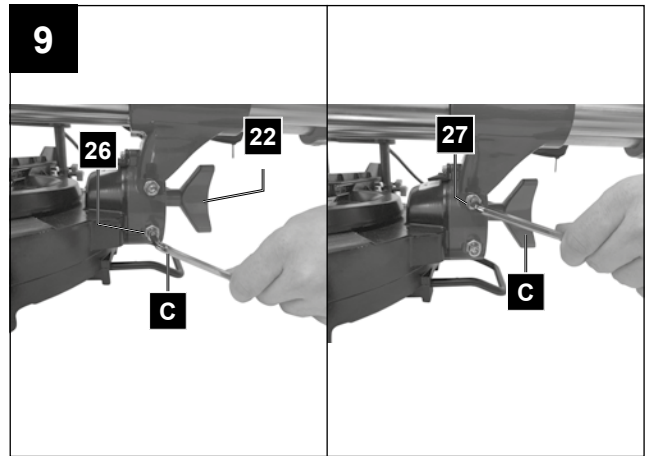
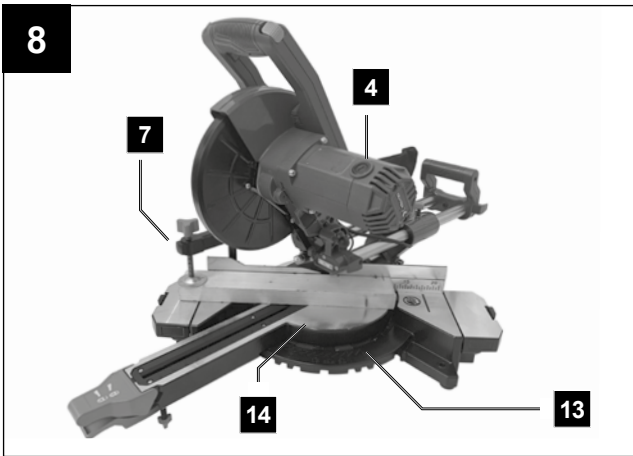
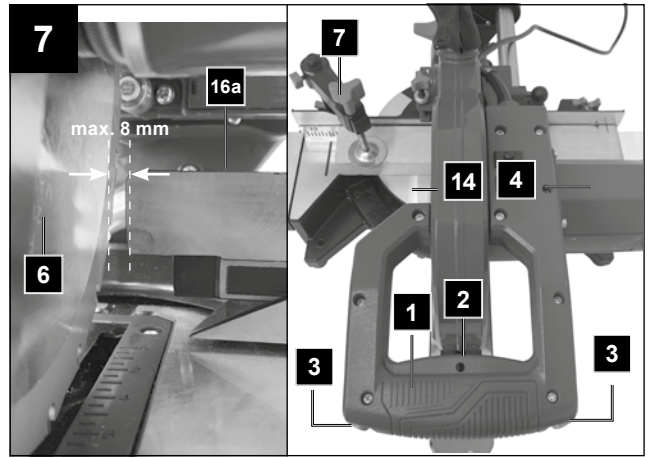
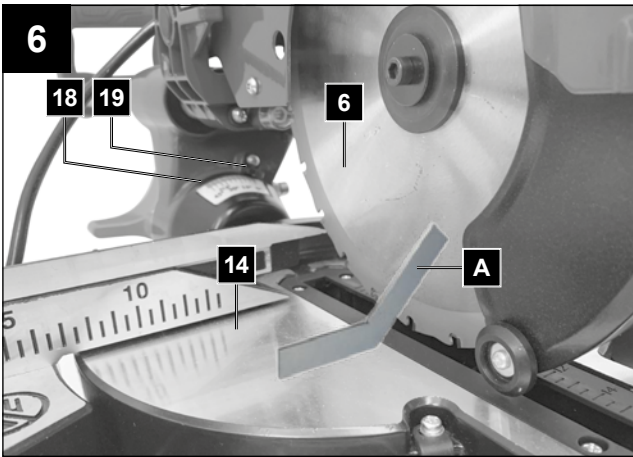


HM90MP

DE	Zug-, Kapp- und Gehrungssäge Originalbedienungsanleitung	5
GB	Sliding cross cut mitre saw Translation of original instruction manual	21
FR	Scie à onglet Traduction des instructions d'origine	35
IT	Sega circolare per tagli obliqui Traduzioni del manuale d'uso originale	50
EE	Otsamis-, tõmbe ja eerungisaag Tõlge Originaalkasutusjuhend	65
LT	Dvirankis skersinio ir įstrižinio pjautymo pjūklas Vertimas originali naudojimo instrukcija	78

LV	Fejezõ-, vonõ- õs gervågõ fõrõsz Az eredeti használati útmutató fordítása	92
PL	Pilarka przesuwna do ciõcia kågowego i ukoõnego Tõumaczenie oryginalnej instrukcji obsõugi	106
SK	Skracovacia, dvojruãná a pokosová pila Preklad originálu návodu na obsõuhu	121
CZ	Kapovací, zarovnávací pila a pila na pokos Překlad originálního návodu k obsõuze	135
HU	Fejezõ-, vonõ- õs gervågõ fõrõsz Az eredeti használati útmutató fordítása	149





Obsah je uzamčen

Dokončete, prosím, proces objednávky.

Následně budete mít přístup k celému dokumentu.



Proč je dokument uzamčen? Nahněvat Vás rozhodně nechceme. Jsou k tomu dva hlavní důvody:

- 1) Vytvořit a udržovat obsáhlou databázi návodů stojí nejen spoustu úsilí a času, ale i finanční prostředky. Dělali byste to Vy zadarmo? Ne*. Zakoupením této služby obdržíte úplný návod a podpoříte provoz a rozvoj našich stránek. Třeba se Vám to bude ještě někdy hodit.

**) Možná zpočátku ano. Ale vězte, že dotovat to dlouhodobě nelze. A rozhodně na tom nezbohatneme.*

- 2) Pak jsou tady „roboti“, kteří se přiživují na naší práci a „vysávají“ výsledky našeho úsilí pro svůj prospěch. Tímto krokem se jim to snažíme překazit.

A pokud nemáte zájem, respektujeme to. Urgujte svého prodejce. A když neuspějete, rádi Vás uvidíme!