

Sáčkový vysavač • NÁVOD K OBSLUZE	CZ 6 - 11
Vreckový vysávač • NÁVOD NA OBSLUHU	SK 12 - 17
Bag vacuum cleaner • INSTRUCTIONS FOR USE	GB 18 - 22
Elektromos padlóorszívó • HASZNÁLATI UTASÍTÁS	H 23 - 28
Odkurzacz workowy • INSTRUKCJA OBSŁUGI	PL 29 - 34
Bodenstaubsauger • BEDIENUNGSANLEITUNG	D 35 - 41

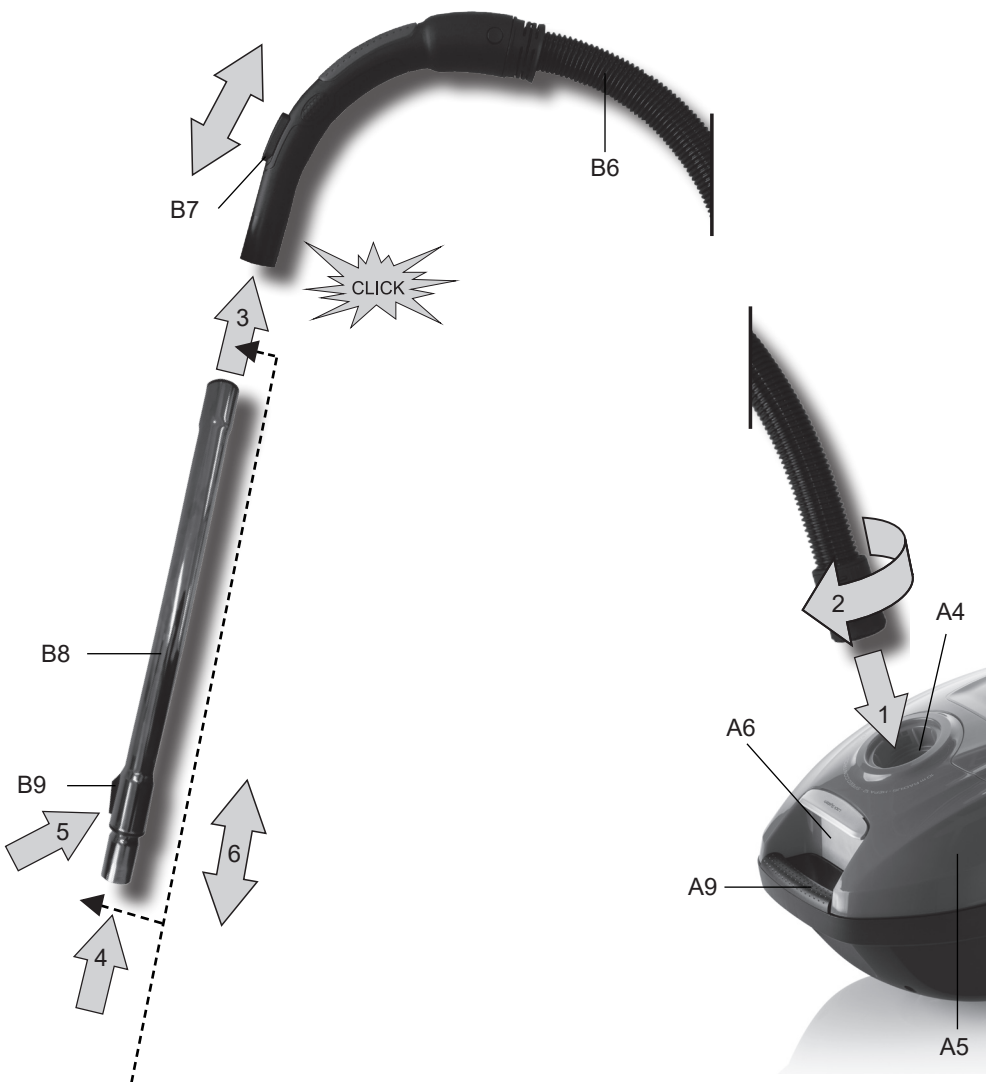
BRILLANT



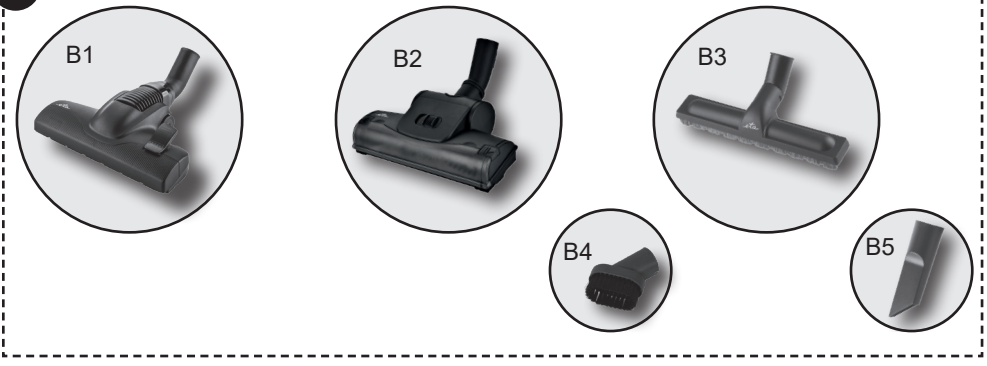
29/4/2020

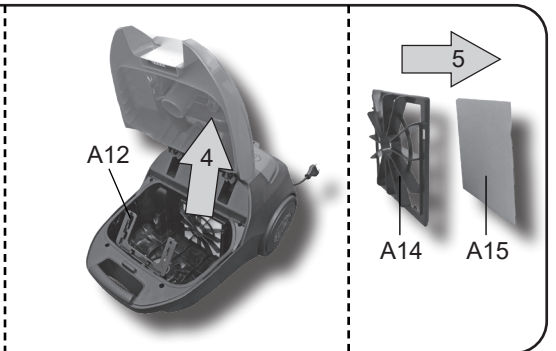
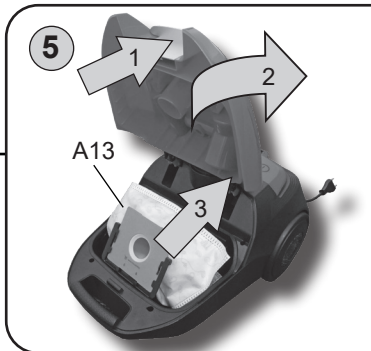
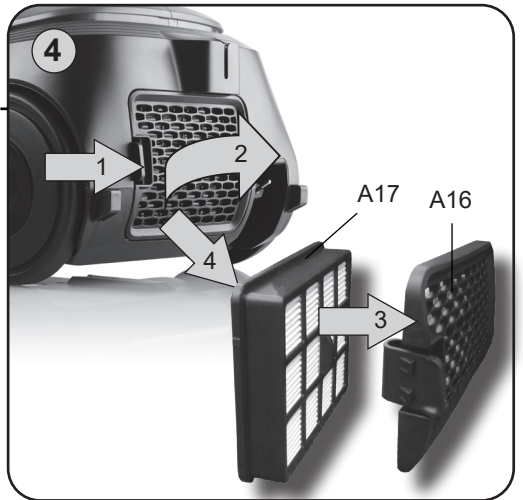
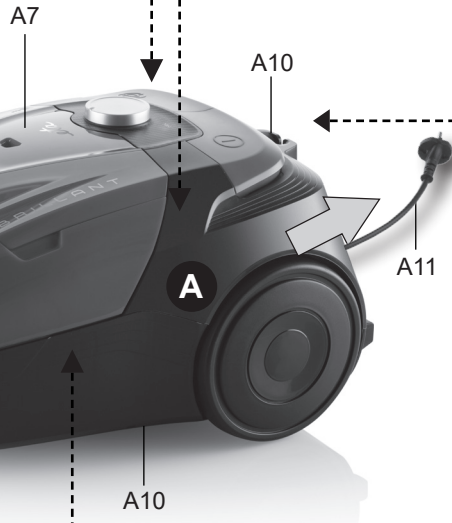
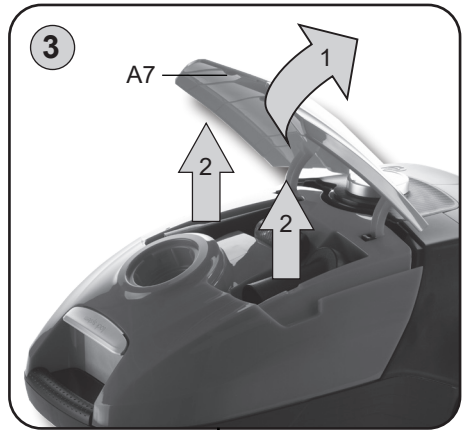
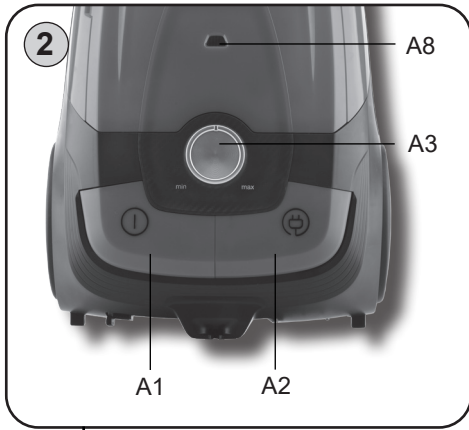
etna

1



B





Obsah je uzamčen

**Dokončete, prosím, proces objednávky.
Následně budete mít přístup k celému dokumentu.**



Proč je dokument uzamčen? Nahněvat Vás rozhodně nechceme. Jsou k tomu dva hlavní důvody:

1) Vytvořit a udržovat obsáhlou databázi návodů stojí nejen spoustu úsilí a času, ale i finanční prostředky. Dělali byste to Vy zadarmo? Ne*. Zakoupením této služby obdržíte úplný návod a podpoříte provoz a rozvoj našich stránek. Třeba se Vám to bude ještě někdy hodit.

**) Možná zpočátku ano. Ale vězte, že dotovat to dlouhodobě nelze. A rozhodně na tom nezbohatneme.*

2) Pak jsou tady „roboti“, kteří se přiživují na naší práci a „vysávají“ výsledky našeho úsilí pro svůj prospěch. Tímto krokem se jim to snažíme překazit.

A pokud nemáte zájem, respektujeme to. Urgujte svého prodejce. A když neuspějete, rádi Vás uvidíme!