

guzzanti

Varič vajec
Varič vajec
Urządzenie do gotowania jaj
Tojásfőző
Kuhalnik za jajca
Eierkocher
Egg boiler

GZ 608

CZ

SK

PL

H

SI

DE

EN

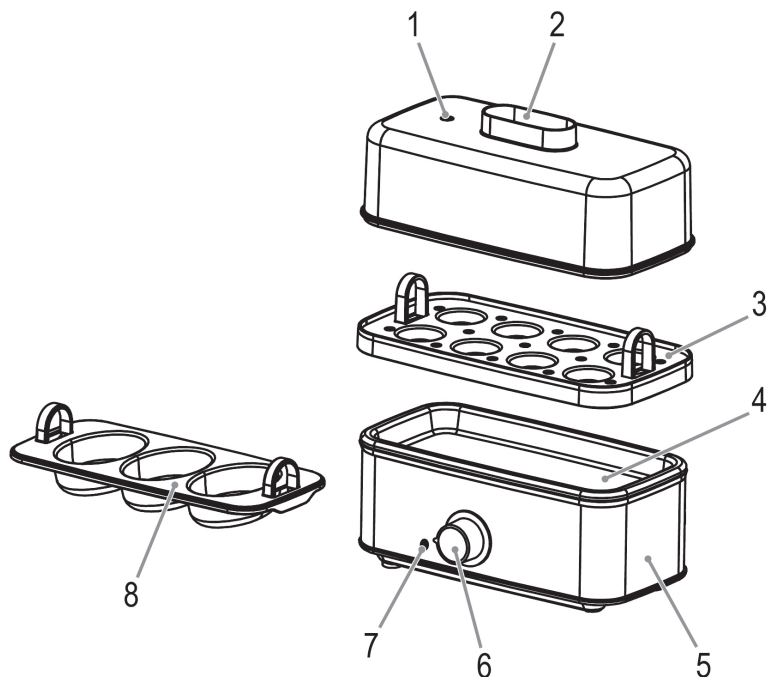
Návod k obsluze
Návod na obsluhu
Instrukcja obsługi
Használati útmutató
Navodila za uporabo
Gebrauchsanleitung
Instruction manual

Obsah

Přehled jednotlivých částí	3
Všeobecná upozornění	3
Zvláštní bezpečnostní pokyny pro toto zařízení	4
Přehled jednotlivých prvků	5
Obsah balení	5
Vybalení spotřebiče.....	5
Pokyny k používání	6
Provoz.....	7
Čištění a skladování.....	7
Odstranění vodního kamene.....	7
Odstranění možných problémů.....	8
Technické údaje	8
Likvidace	9



Přehled jednotlivých částí



Návod k obsluze

Děkujeme, že jste si vybrali náš produkt. Doufáme, že si vychutnáte používání svého zařízení.

Symbole v tomto návodu k obsluze

Důležité informace pro vaši bezpečnost jsou speciálně označené. Dodržování těchto pokynů je nezbytné, abyste předešli nehodám a zabránili poškození zařízení:

⚠ VAROVÁNÍ:

Varuje vás před nebezpečím pro vaše zdraví a naznačuje možná rizika zranění.

⚠ UPOZORNĚNÍ:

Vztahuje se to na možná rizika pro zařízení nebo jiné předměty.

ℹ POZNÁMKA: Zdůrazňuje tipy a informace.

Všeobecná upozornění

Před uvedením zařízení do provozu si pozorně přečtete tento návod k obsluze a uschovejte si pokyny včetně záruky, stvrzenky a podle možnosti i krabice s vnitřním obalem. Pokud předáte toto zařízení jiným osobám, předejte také návod k obsluze.

Obsah je uzamčen

Dokončete, prosím, proces objednávky.

Následně budete mít přístup k celému dokumentu.



Proč je dokument uzamčen? Nahněvat Vás rozhodně nechceme. Jsou k tomu dva hlavní důvody:

- 1) Vytvořit a udržovat obsáhlou databázi návodů stojí nejen spoustu úsilí a času, ale i finanční prostředky. Dělali byste to Vy zadarmo? Ne*. Zakoupením této služby obdržíte úplný návod a podpoříte provoz a rozvoj našich stránek. Třeba se Vám to bude ještě někdy hodit.

**) Možná zpočátku ano. Ale vězte, že dotovat to dlouhodobě nelze. A rozhodně na tom nezbohatneme.*

- 2) Pak jsou tady „roboti“, kteří se přiživují na naší práci a „vysávají“ výsledky našeho úsilí pro svůj prospěch. Tímto krokem se jim to snažíme překazit.

A pokud nemáte zájem, respektujeme to. Urgujte svého prodejce. A když neuspějete, rádi Vás uvidíme!