



GoGEN

DA 60UT



**DIGITÁLNÍ TV ANTÉNA
DIGITÁLNA TV ANTÉNA
WEWNĘTRZNA ANTENA TELEWIZJI CYFROWEJ
DIGITAL TV ANTENNA
DIGITÁLIS TV ANTENNA**

**NÁVOD K POUŽITÍ
NÁVOD NA POUŽITIE
INSTRUKCJA OBSŁUGI
USER MANUAL
HASZNÁLATI UTASÍTÁS**

PROVOZNÍ PARAMETRY

- Frekvence VHF 87,5 - 230 MHz, UHF: 470 – 790 MHz
- Maximální úroveň výstupu: 100 dB μ V
- Maximální zesílení: 30 dB
- Impedance: 75 Ω
- Vstupní napětí: střídavý proud 230 V / 50 Hz
- Provozní napětí: stejnosměrný proud 12 V / 50 mA

UPOZORNĚNÍ

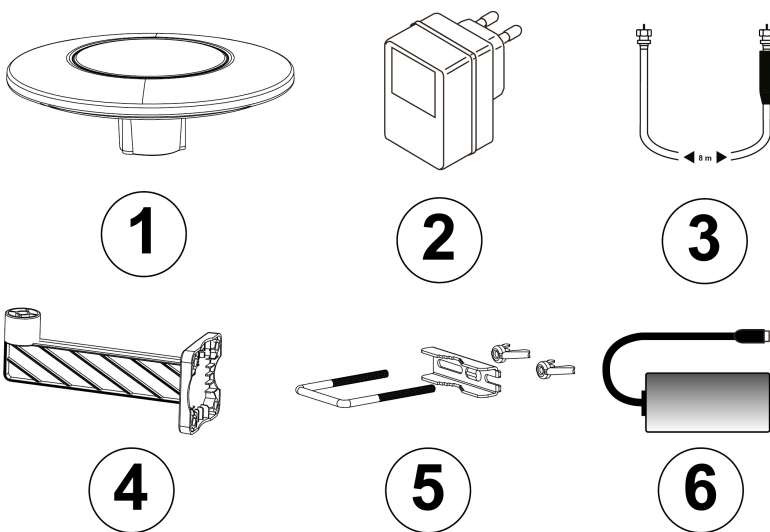
Při bouřkách přestaňte zařízení používat a vypněte napájení.

Jestliže zařízení nepoužíváte, vypněte napájení.

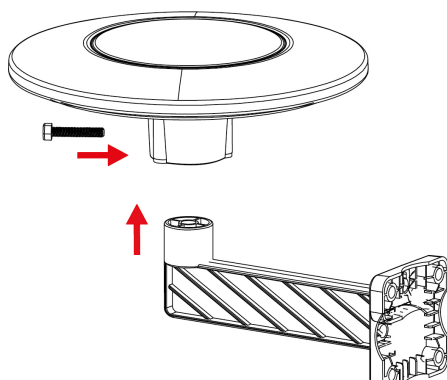
V případě instalace antény v exteriéru doporučujeme umístit anténu co nejvýše.

OBSAH BALENÍ

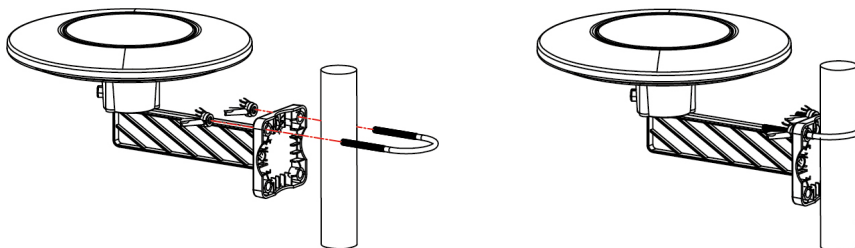
- 1) Anténa
- 2) Adaptér zesilovače
- 3) Koaxiální kabel
- 4) Držák antény pro použití v exteriéru
- 5) Montážní příslušenství
- 6) Zesilovač anténního signálu



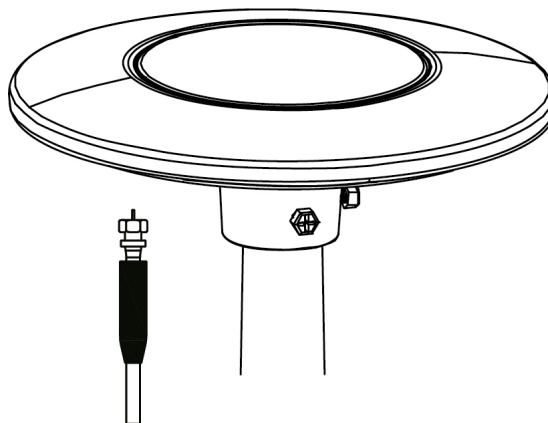
NÁVOD K INSTALACI



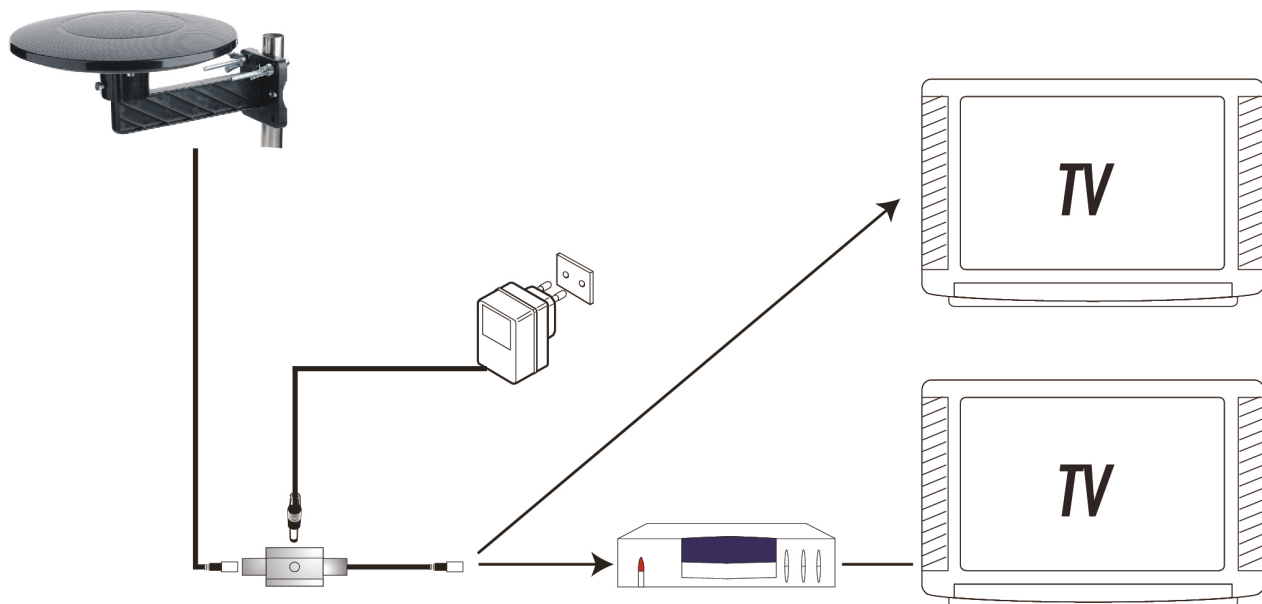
- 1) Nasadte anténu na držák a zajistěte šroubem.



2) Držák přimontujte na požadované místo. Je potřeba zvolit kulatý profil (zábradlí, balkon, apod.)



3) Pro propojení antény s přijímačem použijte přiložený kabel s F-konektory (použijte ten konec kabelu, na kterém je umístěno gumové voděodolné pouzdro). Po našroubování konektoru do antény jej přetáhněte voděodolným pouzdem tak, aby kovové části byly zcela zakryty.



4) Druhý konec kabelu spojte s přiloženým zesilovačem anténního signálu. Zesilovač zapojte do elektrické sítě prostřednictvím adaptéru.

5) Zesilovač propojte s přijímačem televizního signálu (TV, set-top box,..)

POZNÁMKA

Vyzkoušejte kvalitu televizního signálu před tím, než anténu umístíte do finální pozice a zajistíte napevno šrouby. Případně změňte polohu antény tak, aby byl televizní signál dostatečný.

Obsah je uzamčen

Dokončete, prosím, proces objednávky.

Následně budete mít přístup k celému dokumentu.



Proč je dokument uzamčen? Nahněvat Vás rozhodně nechceme. Jsou k tomu dva hlavní důvody:

- 1) Vytvořit a udržovat obsáhlou databázi návodů stojí nejen spoustu úsilí a času, ale i finanční prostředky. Dělali byste to Vy zadarmo? Ne*. Zakoupením této služby obdržíte úplný návod a podpoříte provoz a rozvoj našich stránek. Třeba se Vám to bude ještě někdy hodit.

**) Možná zpočátku ano. Ale vězte, že dotovat to dlouhodobě nelze. A rozhodně na tom nezbohatneme.*

- 2) Pak jsou tady „roboti“, kteří se přiživují na naší práci a „vysávají“ výsledky našeho úsilí pro svůj prospěch. Tímto krokem se jim to snažíme překazit.

A pokud nemáte zájem, respektujeme to. Urgujte svého prodejce. A když neuspějete, rádi Vás uvidíme!