

SENCOR®

SWS 9300



USER MANUAL

UŽIVATELSKÁ PŘÍRUČKA

POUŽÍVATEĽSKÁ PRÍRUČKA

FELHASZNÁLÓI KÉZIKÖNŰ

INSTRUKCJA OBSŁUGI

**COLOR WEATHER STATION
WITH 5-IN-1 SENSOR**

**METEOROLOGICKÁ STANICE S BAREVNÝM
DISPLEJEM A SNÍMAČEM 5-V-1**

**METEOROLOGICKÁ STANICA S FAREBNÝM
DISPLEJOM A SNÍMAČOM 5-V-1**

**METEOROLÓGIAI ÁLLOMÁS SZÍNES KIJELZŐVEL
ÉS 5 AZ 1-BEN ÉRZÉKELŐVEL**

**STACJA POGODOWA Z KOLOROWYM
WYŚWIETLACZEM I CZUJNIKIEM 5-W-1**

EN CZ SK HU PL

ÚVOD

Děkujeme vám, že jste si koupili tuto citlivou meteorologickou stanici s barevným displejem a snímačem 5-V-1.

Bezdrátový snímač 5-V-1 obsahuje samočinně se vyprazdňující sběrač deště pro měření dešťových srážek, anemometr, větrnou lopatku, snímače teploty a vlhkosti. Pro usnadnění instalace je již kompletně sestaven a zkalibrován. Odesílá údaje pomocí rádiové frekvence s malým výkonem do konzoly ve vzdálenosti až 150 m (přímý pohled).

Hlavní jednotka s barevným displejem zobrazuje všechny přijaté meteorologické údaje z venkovního snímače 5-V-1. Pamatuje si tyto údaje v určitém časovém rozsahu, abyste mohli monitorovat a analyzovat stav počasí za posledních 24 hodin. Má pokročilé funkce, jako například výstražný alarm při vysoké/nízké hodnotě, který uživatele upozorní v případě překročení nastavené vysoké či nízké meteorologické hodnoty. Záznamy barometrického tlaku se počítají, aby měli uživatelé k dispozici předpověď počasí a varování před bouřkami. K dispozici jsou rovněž časová razítka pro příslušné maximální a minimální záznamy jednotlivých informací o počasí.

Systém rovněž analyzuje záznamy pro pohodlné prohlížení, jako například zobrazení dešťových srážek z hlediska intenzity deště, denních, týdenních a měsíčních záznamů, a různých úrovní rychlosti větru. Jsou rovněž k dispozici různé užitečné hodnoty, jako například pocitová teplota, efektivní teplota, teplotní index, rosný bod a úroveň pohody.

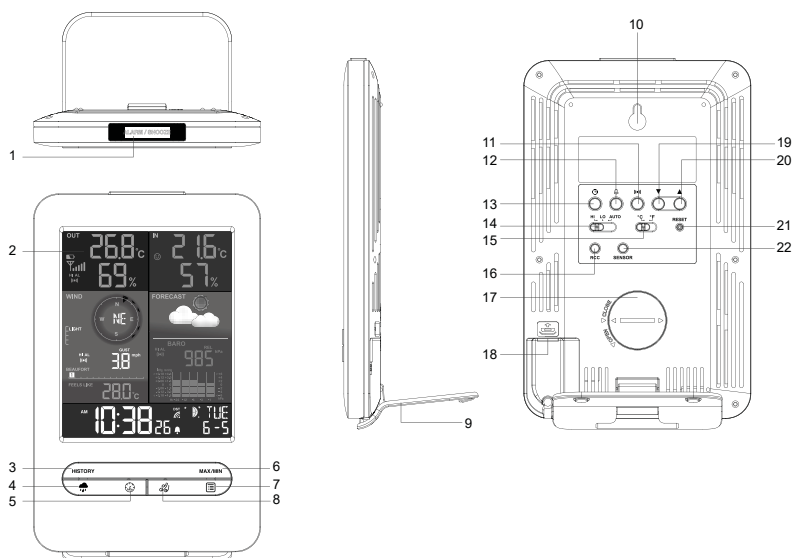
Díky vestavěné funkci rádiem řízených / atomových hodin představuje tento přístroj skutečně pozoruhodnou osobní profesionální meteorologickou stanicí pro domácí použití.

POZNÁMKA:

Tento návod k obsluze obsahuje užitečné informace o správném používání tohoto produktu a správné péči o tento produkt. Přečtěte si prosím celou tuto příručku, abyste plně pochopili a využili všechny funkce přístroje, a uschovejte ji na bezpečné místo pro pozdější použití.

POPIS

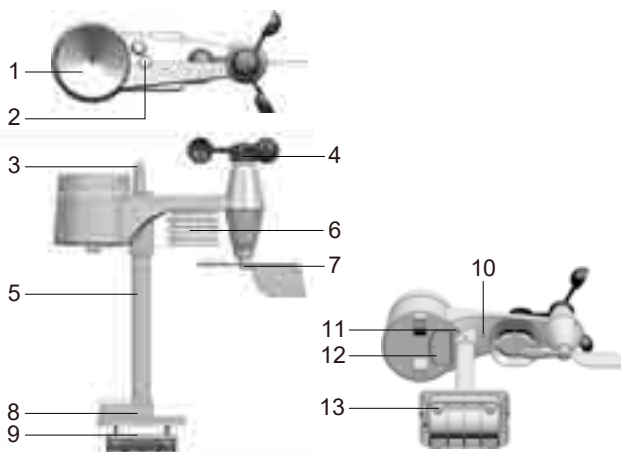
KONZOLA



1. Tlačítko **[ALARM/SNOOZE]** (Budík / Opakované buzení)
2. LCD displej
3. Tlačítko **[HISTORY]** (Historie)
4. Tlačítko **[RAIN]** (Děšť)
5. Tlačítko **[BARO]** (Barometrický tlak)
6. Tlačítko **[MAX / MIN]** (Maximum/Minimum)
7. Tlačítko **[INDEX]** (Index)
8. Tlačítko **[WIND]** (Vitr)
9. Stožan na stůl
10. Otvor pro montáž na stěnu
11. Tlačítko **[ALERT]** (Výstraha)
12. Tlačítko **[ALARM]** (Budík)
13. Tlačítko **[CLOCK SET]** (Nastavení hodin)
14. **[HI / LO / AUTO]** (Vysoký/Nízký/Automatický)
15. Posuvný přepínač **[°C/°F]**
16. Tlačítko **[RCC]** (Rádiem řízené hodiny)
17. Prostor pro baterie
18. Zdířka USB napájení
19. Tlačítko **[DOWN]** (Dolů)
20. Tlačítko **[UP]** (Nahoru)
21. Tlačítko **[RESET]** (Resetování)
22. Tlačítko **[SENSOR]** (Snímač)

BEZDRÁTOVÝ SNÍMAČ 5-V-1

1. Sběrač deště
2. Indikátor rovnováhy
3. Anténa
4. Větrné misky
5. Montážní stožár
6. Radiační štít
7. Větrná lopatka
8. Montážní základna
9. Montážní svorka
10. Červený LED indikátor
11. Tlačítko **[RESET]** (Resetování)
12. Dvířka prostoru pro baterie
13. Šrouby montážní svorky



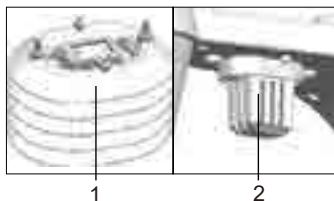
SRÁŽKOMĚŘ

1. Sběrač deště
2. Překlápěcí člunek
3. Snímač deště
4. Odtokové otvory



SNÍMAČ TEPLoty A VLHKOSTI

1. Radiační štít Pouzdro snímače
2. Snímač teploty a vlhkosti



Obsah je uzamčen

Dokončete, prosím, proces objednávky.

Následně budete mít přístup k celému dokumentu.



Proč je dokument uzamčen? Nahněvat Vás rozhodně nechceme. Jsou k tomu dva hlavní důvody:

- 1) Vytvořit a udržovat obsáhlou databázi návodů stojí nejen spoustu úsilí a času, ale i finanční prostředky. Dělali byste to Vy zadarmo? Ne*. Zakoupením této služby obdržíte úplný návod a podpoříte provoz a rozvoj našich stránek. Třeba se Vám to bude ještě někdy hodit.

**) Možná zpočátku ano. Ale vězte, že dotovat to dlouhodobě nelze. A rozhodně na tom nezbohatneme.*

- 2) Pak jsou tady „roboti“, kteří se přiživují na naší práci a „vysávají“ výsledky našeho úsilí pro svůj prospěch. Tímto krokem se jim to snažíme překazit.

A pokud nemáte zájem, respektujeme to. Urgujte svého prodejce. A když neuspějete, rádi Vás uvidíme!