

# Einhell

## TC-MS 216

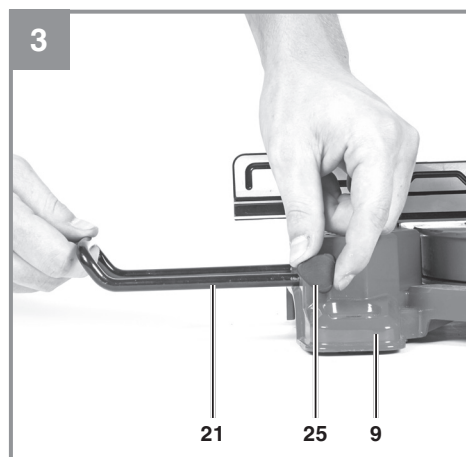
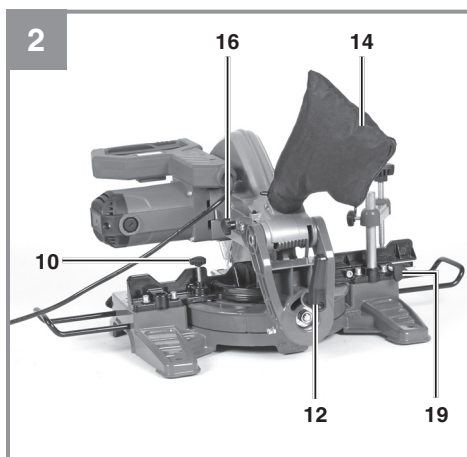
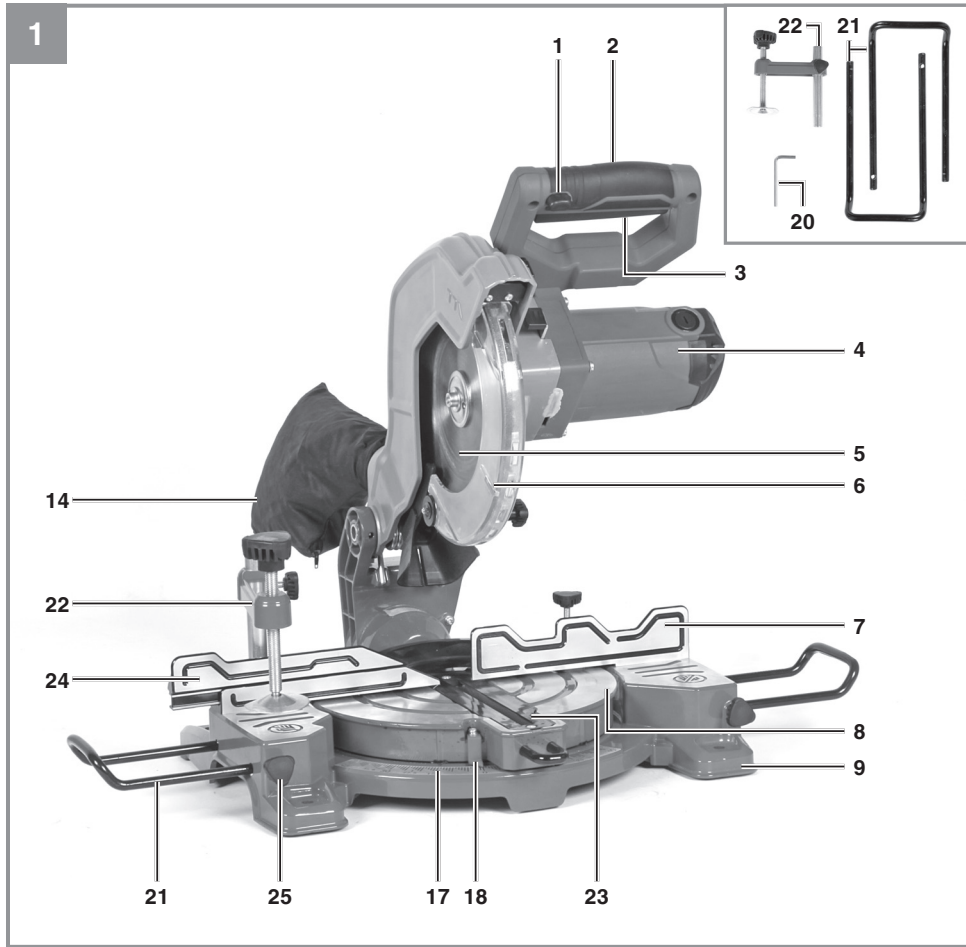
- 
- D** Originalbetriebsanleitung  
Kapp- und Gehrungssäge
- SLO** Originalna navodila za uporabo  
Čelilna žaga in zajeralna žaga
- H** Eredeti használati utasítás  
Fejlesztő- és sarkaló fűrész
- HR/** Originalne upute za uporabu  
**BIH** Pila za prorezivanje i koso rezanje
- RS** Originalna uputstva za upotrebu  
Testera za prorezivanje i koso  
rezanje
- CZ** Originální návod k obsluze  
Kapovací pila
- SK** Originálny návod na obsluhu  
Kapovacia píla

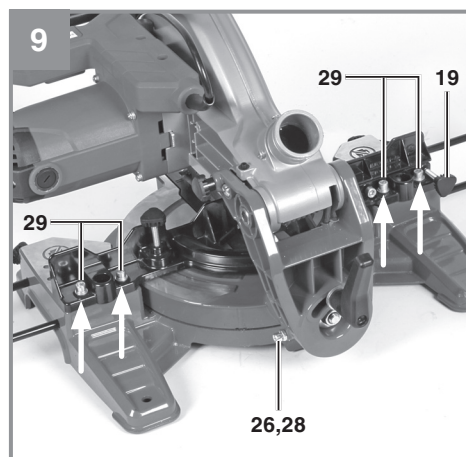
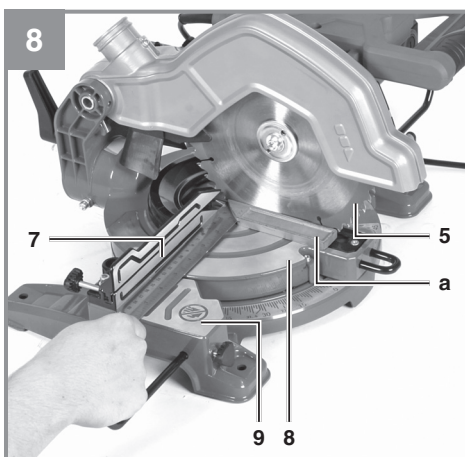
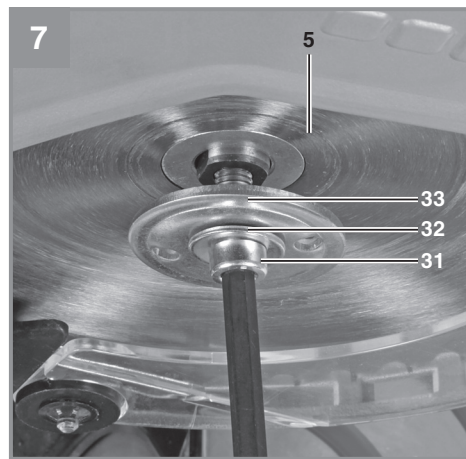
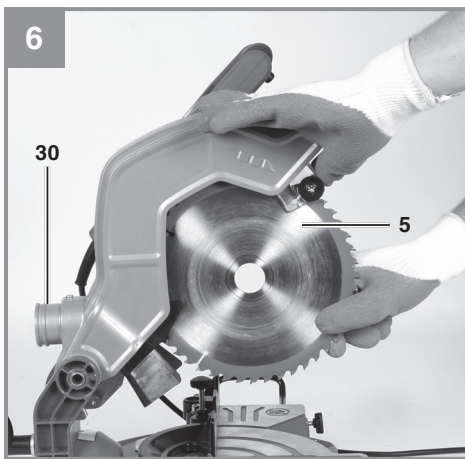
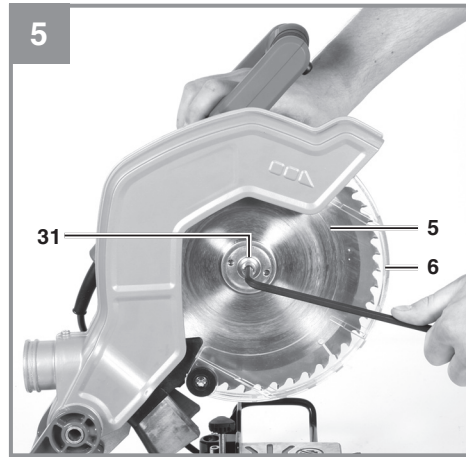
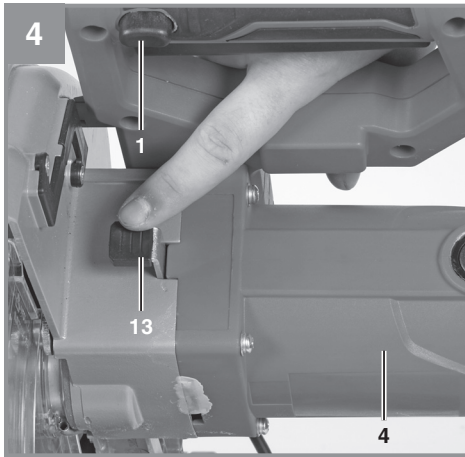


Art.-Nr.: 43.003.70



I.-Nr.: 11018





# Obsah je uzamčen

**Dokončete, prosím, proces objednávky.**

**Následně budete mít přístup k celému dokumentu.**



**Proč je dokument uzamčen? Nahněvat Vás rozhodně nechceme. Jsou k tomu dva hlavní důvody:**

- 1) Vytvořit a udržovat obsáhlou databázi návodů stojí nejen spoustu úsilí a času, ale i finanční prostředky. Dělali byste to Vy zadarmo? Ne\*. Zakoupením této služby obdržíte úplný návod a podpoříte provoz a rozvoj našich stránek. Třeba se Vám to bude ještě někdy hodit.

*\*) Možná zpočátku ano. Ale vězte, že dotovat to dlouhodobě nelze. A rozhodně na tom nezbohatneme.*

- 2) Pak jsou tady „roboti“, kteří se přiživují na naší práci a „vysávají“ výsledky našeho úsilí pro svůj prospěch. Tímto krokem se jim to snažíme překazit.

A pokud nemáte zájem, respektujeme to. Urgujte svého prodejce. A když neuspějete, rádi Vás uvidíme!