

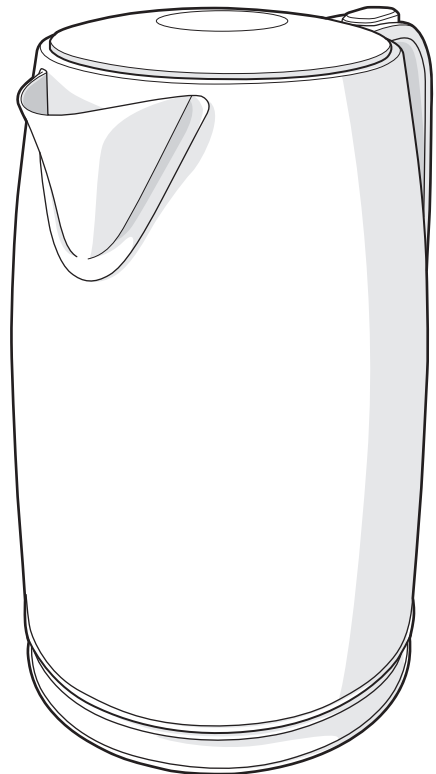


Electrolux

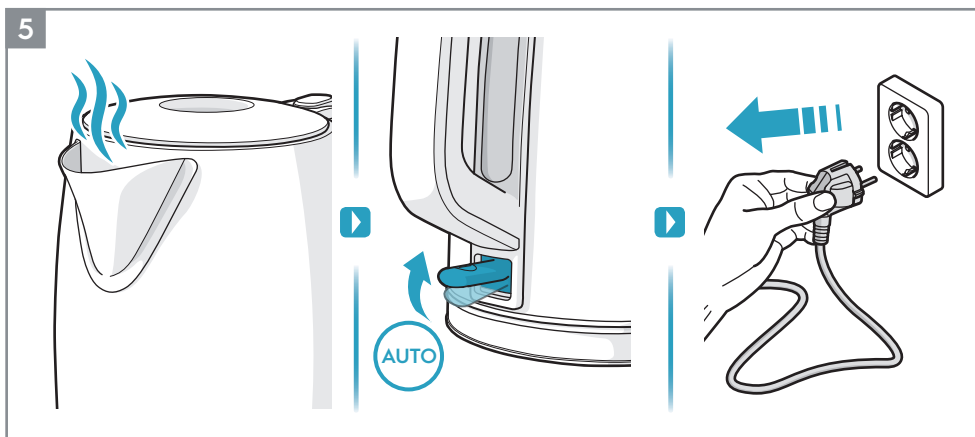
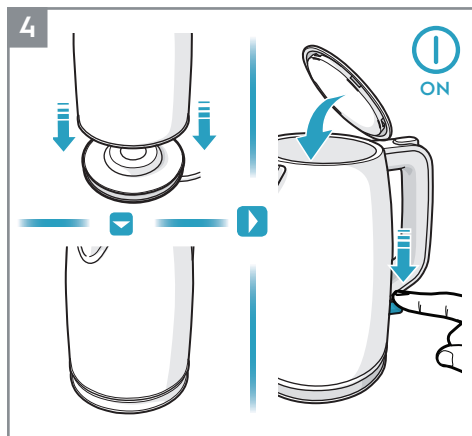
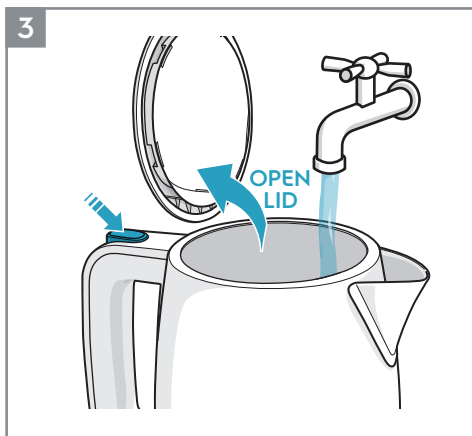
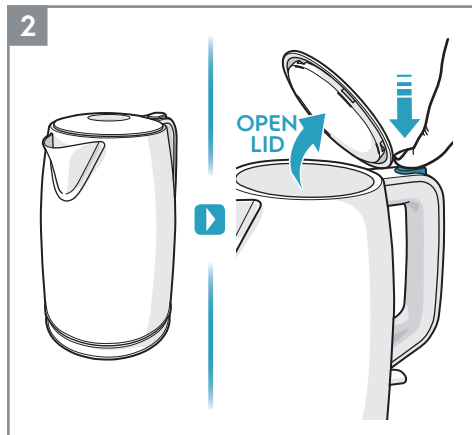
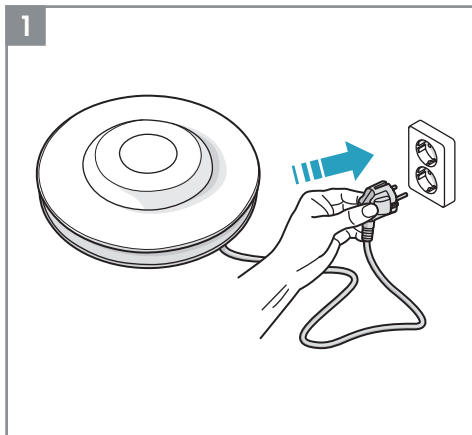
Create 3 Kettle

E3K1-3ST

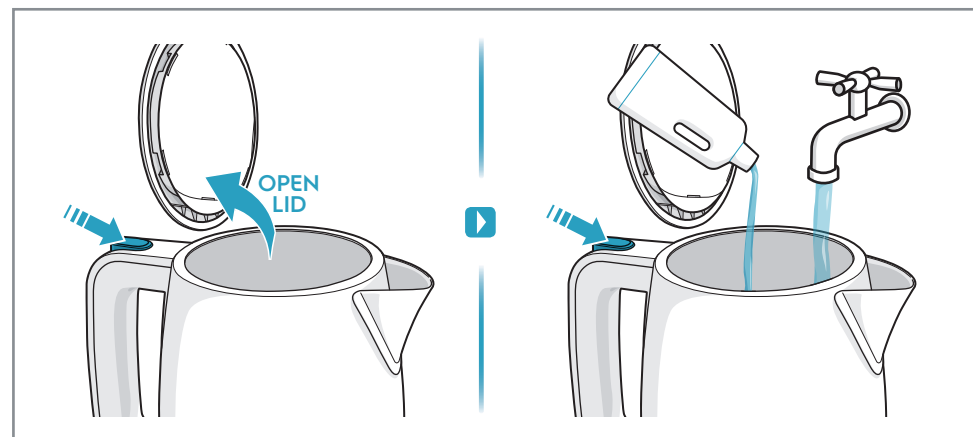
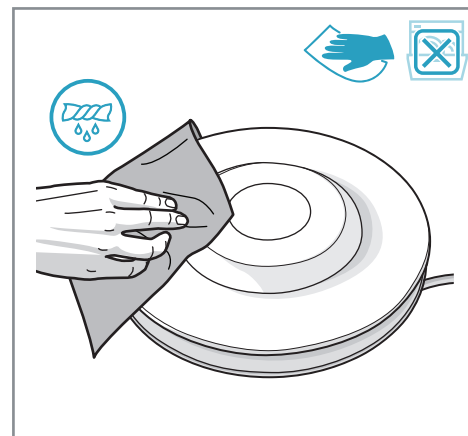
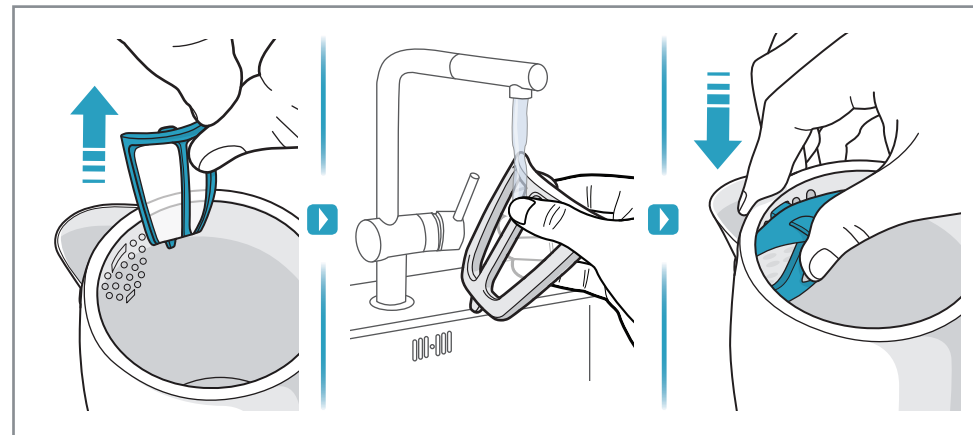
Quick Guide



How to use



Cleaning



SAFETY ADVICE	EN
BEZPEČNOSTNÍ DOPORUČENÍ	CZ
SIKKERHEDSRÅD	DK
SICHERHEITSHINWEIS	DE
OHUTUSSOOVITUSED	ET
TURVALLISUUTTA KOSKEVA OHJE	FI
CONSEILS DE SÉCURITÉ	FR
SIGURNOSNE NAPOMENE	HR
BIZTONSÁGI ELŐÍRÁSOK	HU
INDICAZIONI DI SICUREZZA	IT
SAUGOS REKOMENDACIJOS	LT
DROŠĪBAS IETEIKUMI	LV
RÅD VEDRØRENDE SIKKERHET	NO
PORADY DOTYCZĄCE BEZPIECZNEGO UŻYTKOWANIA	PL
RECOMANDĂRI PRIVIND SIGURANȚA	RO
ИНСТРУКЦИЯ ПО ЭКСПЛУАТАЦИИ	RU
BEZPEČNOSTNÉ ODPORÚČANIA	SK
VARNOSTNI NASVET	SL
SAVET ZA BEZBEDNOST	CS
SÄKERHETSRÅD	SE
GÜVENLİK BİLDİRİMİ	TR
ПОРАДИ ЩОДО БЕЗПЕКИ	UK

Obsah je uzamčen

Dokončete, prosím, proces objednávky.

Následně budete mít přístup k celému dokumentu.



Proč je dokument uzamčen? Nahněvat Vás rozhodně nechceme. Jsou k tomu dva hlavní důvody:

- 1) Vytvořit a udržovat obsáhlou databázi návodů stojí nejen spoustu úsilí a času, ale i finanční prostředky. Dělali byste to Vy zadarmo? Ne*. Zakoupením této služby obdržíte úplný návod a podpoříte provoz a rozvoj našich stránek. Třeba se Vám to bude ještě někdy hodit.

**) Možná zpočátku ano. Ale vězte, že dotovat to dlouhodobě nelze. A rozhodně na tom nezbohatneme.*

- 2) Pak jsou tady „roboti“, kteří se přiživují na naší práci a „vysávají“ výsledky našeho úsilí pro svůj prospěch. Tímto krokem se jim to snažíme překazit.

A pokud nemáte zájem, respektujeme to. Urgujte svého prodejce. A když neuspějete, rádi Vás uvidíme!