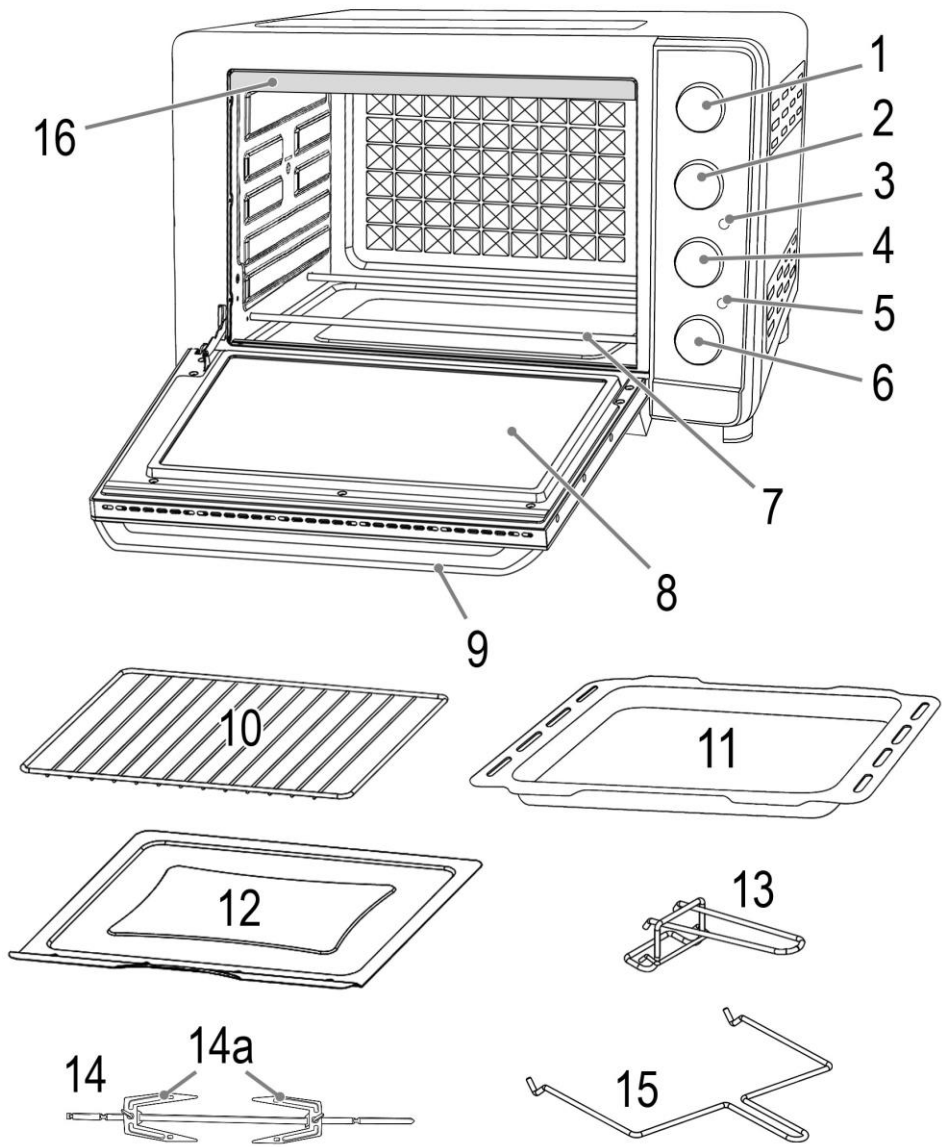


PROFI COOK®

Návod k použití



Multifunkční trouba PC-MBG 1185



Návod k použití

Děkujeme, že jste si vybrali náš produkt a doufáme, že s ním budete spokojeni.

Význam symbolů užitých v návodu

Důležité informace pro vaši bezpečnost jsou speciálně označeny. Tyto pokyny je nezbytné dodržovat, abyste předešli nehodám a zabránili poškození zařízení:

VAROVÁNÍ:

Varuje vás před nebezpečím pro vaše zdraví a upozorňuje na možná rizika zranění.

UPOZORNĚNÍ:

To se týká možných nebezpečí pro spotřebič nebo jiné předměty.

POZNÁMKA:

To zdůrazňuje tipy a informace.

Obecné bezpečnostní pokyny

- Před uvedením spotřebiče do provozu si pozorně přečtete návod k obsluze a uschovejte jej včetně záruky, účtenky a pokud možno i krabici s výplní. Pokud toto zařízení dáváte jiným osobám, předejte prosím také návod k obsluze.
- Spotřebič je určen výhradně pro soukromé použití a pro zamýšlený účel. Tento spotřebič není vhodný pro komerční použití.
- Nepoužívejte jej venku. Chraňte jej před zdroji tepla, přímým slunečním zářením, vlhkostí (nikdy ho neponořujte do kapaliny) a ostrými hranami. Nepoužívejte spotřebič mokřma rukama. Pokud je zařízení vlhké nebo mokré, okamžitě jej odpojte ze sítě.
- Při čištění nebo odstavování spotřebiče vypněte a vytáhněte přípojku ze zásuvky (vytahujte za přípojku, nikoliv za kabel), pokud se zařízení nepoužívá a vyjměte připojené příslušenství.
- Nepoužívejte spotřebič bez dozoru. Pokud opustíte místnost, měli byste vždy vypnout spotřebič. Vytáhněte přípojku ze zásuvky.
- Spotřebič a síťový kabel musí být pravidelně kontrolovány, zda nevykazují známky poškození. Pokud je zjištěno poškození, nesmí být spotřebič používán.
- Používejte pouze originální náhradní díly.
- Abyste zajistili bezpečnost svých dětí, uchovávejte všechny obaly (plastové sáčky, krabice, polystyren atd.) mimo dosah.

VAROVÁNÍ:

Zabraňte styku malých dětí s folií.
Hrozí nebezpečí udušení!

Zvláštní bezpečnostní opatření pro toto zařízení

Na zařízení najdete následující symbol s varovným znakem:



VAROVÁNÍ: Horký povrch! Nebezpečí popálení!

- Teplota přístupných povrchů může být během používání i po něm velmi vysoká.
- Z tohoto důvodu se zařízení vždy dotýkejte jeho držadla a ovládacích tlačítek.



VAROVÁNÍ: Horký povrch! Nebezpečí popálení

- Během provozu nepřenášejte a nezvedejte spotřebič, ale nejprve jej vypněte a odpojte síťovou zástrčku. Počkejte, až se přístroj vychladne.

- Spotřebič používejte vždy pod dohledem. Velmi suchý chléb se může uvnitř přístroje vznítit!
- Ujistěte se, že je funkční spínač v poloze OFF.
- Umístěte spotřebič na tepelně odolný povrch!
- Dodržujte dostatečnou vzdálenost (30 cm) od vysoce hořlavých předmětů, jako je nábytek, záclony atd.! Nikdy neumísťujte spotřebič do skříně!
- Nainstalujte spotřebič tak, aby jeho zadní panel směřoval ke zdi.
- Kvůli rostoucímu teplu a výparům neumísťujte spotřebič pod nástěnné skříňky.
- Zajistěte, aby se síťový kabel během provozu nedotýkal horkých částí spotřebiče
- Nepoužívejte spotřebič s externím časovačem nebo samostatným systémem dálkového ovládání

Obsah je uzamčen

Dokončete, prosím, proces objednávky.

Následně budete mít přístup k celému dokumentu.



Proč je dokument uzamčen? Nahněvat Vás rozhodně nechceme. Jsou k tomu dva hlavní důvody:

- 1) Vytvořit a udržovat obsáhlou databázi návodů stojí nejen spoustu úsilí a času, ale i finanční prostředky. Dělali byste to Vy zadarmo? Ne*. Zakoupením této služby obdržíte úplný návod a podpoříte provoz a rozvoj našich stránek. Třeba se Vám to bude ještě někdy hodit.

**) Možná zpočátku ano. Ale vězte, že dotovat to dlouhodobě nelze. A rozhodně na tom nezbohatneme.*

- 2) Pak jsou tady „roboti“, kteří se přiživují na naší práci a „vysávají“ výsledky našeho úsilí pro svůj prospěch. Tímto krokem se jim to snažíme překazit.

A pokud nemáte zájem, respektujeme to. Urgujte svého prodejce. A když neuspějete, rádi Vás uvidíme!