

SIEMENS



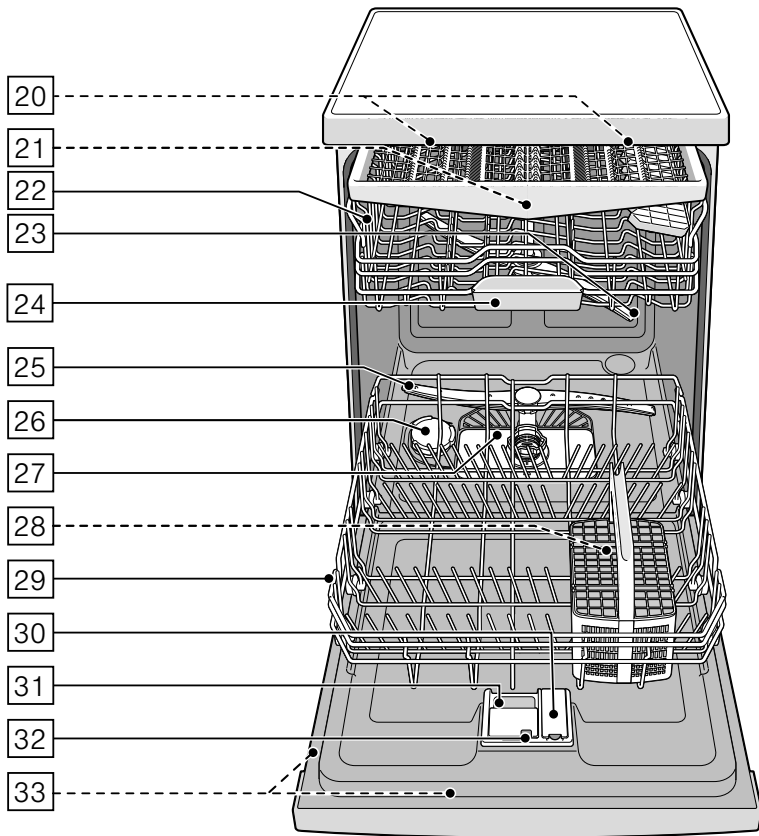
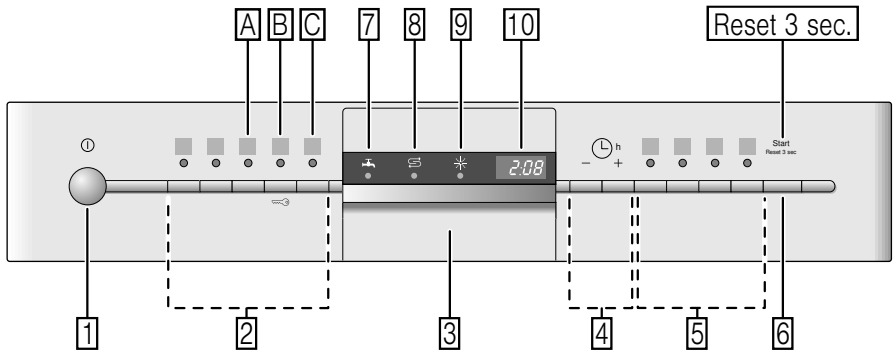
Volně stojící myčka na nádobí

SN236W01KE

<http://www.siemens-home.bsh-group.com/cz>

cz Návod k použití





Obsah

 Použití podle určení	4	 Nádobí	17
 Bezpečnostní pokyny	5	Není vhodné	17
Dříve než přístroj uvedete do provozu	5	Poškození sklenic a nádobí	17
Při dodání	5	Uložení nádobí	18
Při instalaci	6	Horní koš na nádobí	18
V denním provozu	7	Dolní koš na nádobí	18
Zablokování dvířek	8	Koš na příbory	19
Zablokování tlačítek	9	Zásuvka na příbory	19
Při vzniklých škodách	9	Etažér	20
Při likvidaci	9	Sklopné trny	20
 Ochrana životního prostředí	11	Držák malých dílů	20
Obal	11	Police na nože	21
Staré přístroje	11	Ostříkovací hlava na pečicí plechy	21
 Seznámení se s přístrojem	12	Vyklizení nádobí	22
Ovládací panel	12	Úprava výšky koše	22
Vnitřní prostor myčky nádobí	12	 Mycí prostředek	24
Přehled nabídky	13	Plnění mycího prostředku	25
 Zařízení ke změkčování vody/		Kombinovaný mycí prostředek	25
Speciální sůl	14	 Přehled programů	27
Tabulka tvrdosti vody	14	Volba programu	28
Nastavení změkčovacího zařízení	14	Upozornění pro zkušební ústavy	28
Použití speciální soli	15	 Přídavné funkce	29
Použití mycích prostředků		Úspora času (VarioSpeedPlus)	29
s komponentou soli	15	Poloviční náplň	29
Vypnutí ukazatele změkčování vody	15	HygienePlus	29
 Leštadlo	16	Intenzivní zóna	29
Nastavení množství leštidla	16	Extra sušení	29
Použití mycích prostředků		Sušení s vysokým leskem	29
s komponentou leštidla	17	Energy Save	29
Vypnutí ukazatele doplnění leštidla	17		

Obsah je uzamčen

Dokončete, prosím, proces objednávky.

Následně budete mít přístup k celému dokumentu.



Proč je dokument uzamčen? Nahněvat Vás rozhodně nechceme. Jsou k tomu dva hlavní důvody:

- 1) Vytvořit a udržovat obsáhlou databázi návodů stojí nejen spoustu úsilí a času, ale i finanční prostředky. Dělali byste to Vy zadarmo? Ne*. Zakoupením této služby obdržíte úplný návod a podpoříte provoz a rozvoj našich stránek. Třeba se Vám to bude ještě někdy hodit.

**) Možná zpočátku ano. Ale vězte, že dotovat to dlouhodobě nelze. A rozhodně na tom nezbohatneme.*

- 2) Pak jsou tady „roboti“, kteří se přiživují na naší práci a „vysávají“ výsledky našeho úsilí pro svůj prospěch. Tímto krokem se jim to snažíme překazit.

A pokud nemáte zájem, respektujeme to. Urgujte svého prodejce. A když neuspějete, rádi Vás uvidíme!