

TESLA

TESLA RoboStar W550

Vážený zákazníku,
děkujeme, že jste si vybral TESLA RoboStar W550.

Před použitím tohoto zařízení si prosím důkladně pročtete pravidla bezpečného používání a dodržujte všechna běžná bezpečnostní pravidla.

- **před použitím si důkladně pročtete celý návod k použití**
- **tento uživatelský návod si uschovejte**
- **dodržujte pravidla uvedená v tomto návodu, pro snížení rizika poškození zařízení nebo pro případ vašeho zranění**

DŮLEŽITÉ BEZPEČNOSTNÍ UPOZORNĚNÍ

Tento přístroj je složité elektromechanické zařízení, věnujte prosím pozornost těmto pokynům:

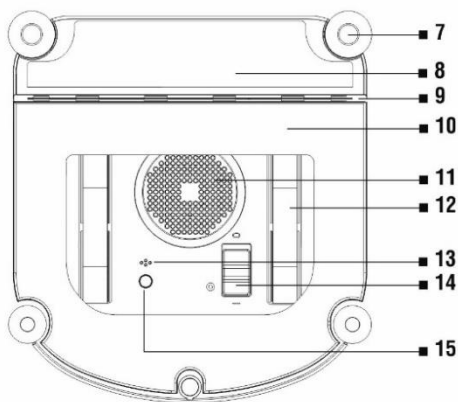
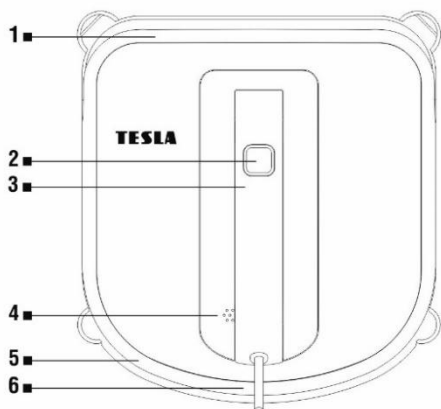
- Nepoužívejte zařízení v extrémně horkém nebo chladném prostředí (pod 0°C nebo nad 40°C). Může být použit k čištění vnějších oken, je-li správně zabezpečen, není větrno, neprší nebo nesněží.
- Ujistěte se, že je zařízení připojeno k napájení. Zařízení má záložní baterii, která se během používání nabíjí.
- Toto zařízení je určeno pouze pro použití v domácnosti, nepoužívejte jej v komerčním nebo průmyslovém prostředí.
- Nepoužívejte zařízení na prasklém skle.
- Nepoužívejte zařízení na okně se sklem tenčím než 5 mm.
- Nepoužívejte zařízení na mokrych nebo mastných oknech.
- Nepoužívejte zařízení, pokud není pevně připevněno ke sklu nebo má viditelné známky poškození.
- Aby se snížilo riziko úrazu elektrickým proudem, nedávejte zařízení do vody nebo jiné kapaliny.
- Nedotýkejte se zástrčky ani spotřebiče mokryma rukama.
- Nenabíjejte zařízení v extrémně horkém nebo chladném prostředí, protože by to mohlo ovlivnit životnost baterie.
- Dejte pozor, abyste nepoškodili napájecí kabel. Netahejte ani nepřenášejte zařízení za napájecí kabel, nepoužívejte jej jako držadlo, nepřivírejte napájecí kabel oknem ani na napájecí kabel nepokládejte těžká závaží. Udržujte napájecí kabel mimo horké povrchy.
- Nepoužívejte zařízení s poškozeným napájecím kabelem nebo zásuvkou.
- Nepoužívejte zařízení, pokud nefunguje správně, spadlo, je poškozeno nebo přijde do kontaktu s vodou.
- Pokud je napájecí kabel poškozen, musí být vyměněn výrobcem nebo jeho servisním zástupcem.
- Před čištěním nebo údržbou spotřebiče musí být odpojen od elektrické sítě. Neodpojujte napájecí adaptér taháním za napájecí kabel.
- Pokud je nutné vyměnit baterii, kontaktujte servisní oddělení TESLA.
- Používejte pouze originální příslušenství, které je určeno k tomuto modelu.
- K nabíjení používejte pouze příslušenství dodávané výrobcem zařízení. Použití neoriginálního příslušenství může vést k poškození zařízení, zásahu elektrickým proudem nebo i požáru.

- Nedotýkejte se částí, které jsou připojeny do elektrické sítě, pokud máte mokré ruce.
- Nenechávejte zařízení bez dozoru v přítomnosti dětí.
- Nepoužívejte zařízení, pokud je poškozen přívodní elektrický kabel.
- Neotevírejte a neopravujte zařízení, vystavujete se tak nebezpečí poranění elektrickým proudem a ztrátě záruky.
- Uchovávejte zařízení z dosahu hořlavých a těkavých látek.
- Zabraňte potřísnění vysavače nebo jeho vnitřní části tekutinou, která by jej mohla poškodit.
- Zařízení není vodotěsné.
- Výrobce a dovozce do Evropské Unie neodpovídá za škody způsobené provozem přístroje jako např. poranění, opaření, požár, zranění, znehodnocení dalších věcí apod.

OBSAH BALENÍ

Zkontrolujte pečlivě, že jste vybalili všechno dodávané příslušenství, doporučujeme vám ponechat si během záruční doby originální papírovou krabici, uživatelský manuál a balicí materiál.

POPIS



- 1 Přední nárazník
- 2 Ovládací tlačítko START/PAUZA/STOP
- 3 Rukojeť
- 4 Reproduktor
- 5 Zadní nárazník
- 6 Napájecí kabel
- 7 Senzor pro detekci okraje
- 8 Přední čistící mop

- 9 Gumová stěrka
- 10 Hlavní čistící mop
- 11 Ventilátor
- 12 Pojezdový pás
- 13 Senzor sání
- 14 Zapnutí/Vypnutí sání
- 15 Stavový indikátor

Obsah je uzamčen

Dokončete, prosím, proces objednávky.

Následně budete mít přístup k celému dokumentu.



Proč je dokument uzamčen? Nahněvat Vás rozhodně nechceme. Jsou k tomu dva hlavní důvody:

- 1) Vytvořit a udržovat obsáhlou databázi návodů stojí nejen spoustu úsilí a času, ale i finanční prostředky. Dělali byste to Vy zadarmo? Ne*. Zakoupením této služby obdržíte úplný návod a podpoříte provoz a rozvoj našich stránek. Třeba se Vám to bude ještě někdy hodit.

**) Možná zpočátku ano. Ale vězte, že dotovat to dlouhodobě nelze. A rozhodně na tom nezbohatneme.*

- 2) Pak jsou tady „roboti“, kteří se přiživují na naší práci a „vysávají“ výsledky našeho úsilí pro svůj prospěch. Tímto krokem se jim to snažíme překazit.

A pokud nemáte zájem, respektujeme to. Urgujte svého prodejce. A když neuspějete, rádi Vás uvidíme!