

# **TESLA**

## **TESLA PowerStar GT400**

**Vážený zákazníku,**  
**děkujeme, že jste si vybral TESLA PowerStar GT400.**

**Před použitím zařízení si prosím důkladně pročtěte pravidla bezpečného používání a dodržujte všechna běžná bezpečnostní pravidla.**

- **před použitím si důkladně pročtěte celý návod k použití**
- **tento uživatelský návod si uschovejte**
- **dodržujte pravidla uvedená v tomto návodu, pro snížení rizika poškození zařízení nebo pro případ vašeho zranění**

## **DŮLEŽITÉ BEZPEČNOSTNÍ UPOZORNĚNÍ**

### **TENTO VÝROBEK JE URČENÝ POUZE PRO POUŽITÍ V DOMÁCNOSTI.**

Tento spotřebič je složité elektromechanické zařízení, věnujte prosím pozornost těmto pokynům:

- Tento spotřebič je výhradně určen pro domácí použití; za nevhodné použití nebo za použití v rozporu s návodem k použití nese značka žádnou odpovědnost a nevztahuje se něj záruka.
- Spotřebič je určen pouze pro vnitřní použití při pokojové teplotě (max. 40°C).
- Nesměřujte vypouštěnou páru na lidi, zvířata, elektrické spotřebiče nebo elektrické zásuvky.
- Neponořujte spotřebič do vody.
- Nenechávejte spotřebič bez dozoru.
- Nenechávejte spotřebič připojen k elektrické zásuvce, pokud se nepoužívá.
- Nikdy neodpojujte spotřebič ze zásuvky tahem za napájecí kabel.
- Napájecí kabel spotřebiče udržujte mimo dosah tepla, oleje a ostrých hran.
- Netáhejte ani nepřeházejte spotřebič za napájecí kabel.
- Nemanipulujte se spotřebičem mokřýma rukama.
- Nepoužívejte pro čištění bazénu.
- Nepoužívejte spotřebič v uzavřeném prostoru naplněném parou uvolněnou z olejových barev, ředidlem na barvy, některými látkami chránícím proti molům, hořlavým prachem nebo jinými výbušnými nebo toxickými výpary.
- Spotřebič vydává velmi horkou páru, aby dezinfikoval oblast použití. To znamená, že parní hlava a čisticí mop z mikrovlákna se během používání velmi zahřívají.
- Při manipulaci se spotřebičem používejte vždy vhodnou obuv. Nenoste pantofle ani obuv s otevřenou špičkou.
- Do vody nebo do zásobníku na čisticí prostředek nikdy nepřidávejte přísady, jako jsou parfémy, odstraňovač skvrn nebo látky obsahující alkohol. Spotřebič by se mohl poškodit nebo by se pro uživatele mohl stát nebezpečným.
- Při používání tohoto spotřebiče byste měli být opatrní. **NEDOTÝKEJTE** se žádných částí, které by se mohly během používání zahřát.
- Používejte pouze originální příslušenství, které je určeno k tomuto modelu.
- Nedotýkejte se částí, které jsou připojeny do elektrické sítě, pokud máte mokré ruce.
- Neotevírejte a neopravujte přístroj, vystavujete se tak nebezpečí poranění elektrickým proudem a ztrátě záruky.

- Výrobce a dovozce do Evropské Unie neodpovídá za škody způsobené provozem přístroje jako např. poranění, opaření, požár, zranění, znehodnocení dalších věcí apod.

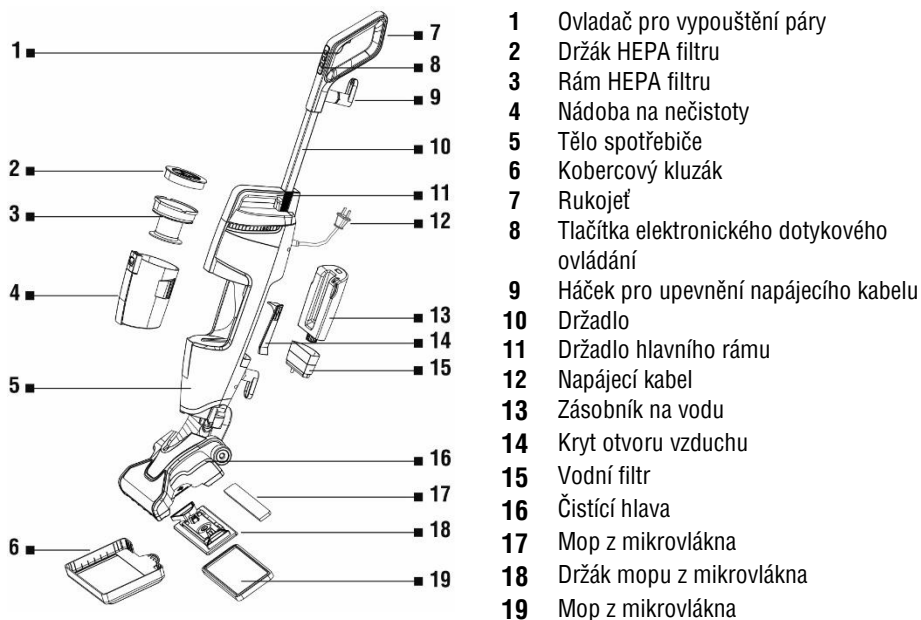


Nepoužívejte na kůži, voskovaný leštěný nábytek nebo podlahy, syntetické tkaniny, samet nebo jiné jemné materiály citlivé na páru. Nepoužívejte na žádné neuzavřené tvrdé podlahové povrchy. Navíc na povrchech, které byly ošetřeny voskem nebo některými podlahami bez vosku, může být lesk odstraněn působením tepla a páry. Vždy se doporučuje vyzkoušet izolovanou oblast povrchu, který se má vyčistit před započetím úklidu. Doporučujeme také zkontrolovat návod na použití a péči výrobce podlahy.

## OBSAH BALENÍ

Zkontrolujte pečlivě, že jste vybalili všechno dodávané příslušenství, doporučujeme vám ponechat si během záruční doby originální papírovou krabici, uživatelský manuál a balicí materiál.

## POPIS



## PŘED PRVNÍM POUŽITÍM

Odstraňte veškerý obalový materiál, vyjměte spotřebič a příslušenství. Odstraňte všechny fólie, samolepky nebo papír. Zkontrolujte, že spotřebič ani žádná jeho součást nejsou poškozeny.

**VAROVÁNÍ:** Před provedením kterékoliv z následujících operací se ujistěte, že je spotřebič vypnutý, odpojený od elektrické sítě a obsahuje minimální nebo žádné množství vody.

# Obsah je uzamčen

**Dokončete, prosím, proces objednávky.**

**Následně budete mít přístup k celému dokumentu.**



**Proč je dokument uzamčen? Nahněvat Vás rozhodně nechceme. Jsou k tomu dva hlavní důvody:**

- 1) Vytvořit a udržovat obsáhlou databázi návodů stojí nejen spoustu úsilí a času, ale i finanční prostředky. Dělali byste to Vy zadarmo? Ne\*. Zakoupením této služby obdržíte úplný návod a podpoříte provoz a rozvoj našich stránek. Třeba se Vám to bude ještě někdy hodit.

*\*) Možná zpočátku ano. Ale vězte, že dotovat to dlouhodobě nelze. A rozhodně na tom nezbohatneme.*

- 2) Pak jsou tady „roboti“, kteří se přiživují na naší práci a „vysávají“ výsledky našeho úsilí pro svůj prospěch. Tímto krokem se jim to snažíme překazit.

A pokud nemáte zájem, respektujeme to. Urgujte svého prodejce. A když neuspějete, rádi Vás uvidíme!