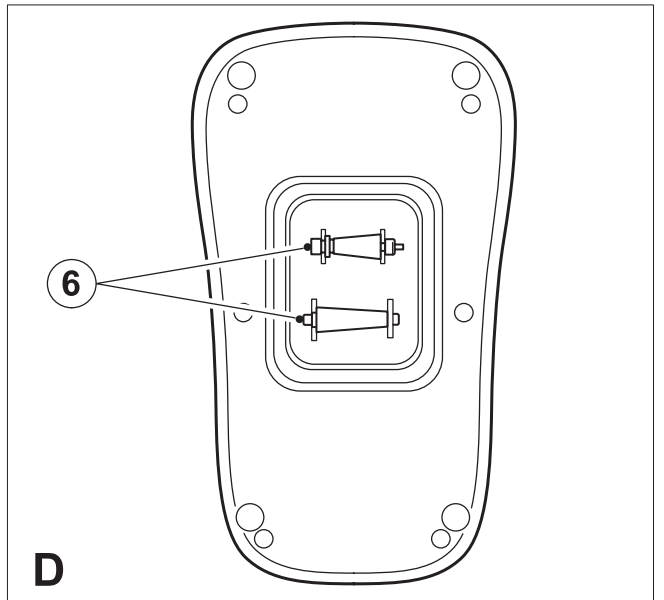
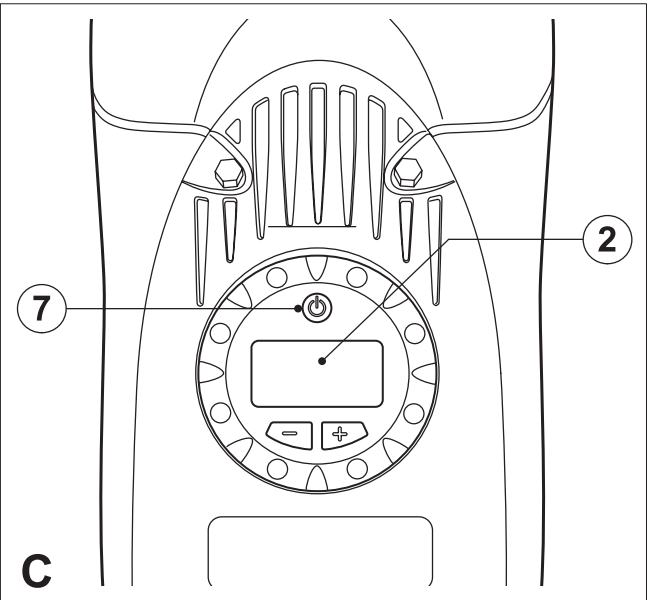
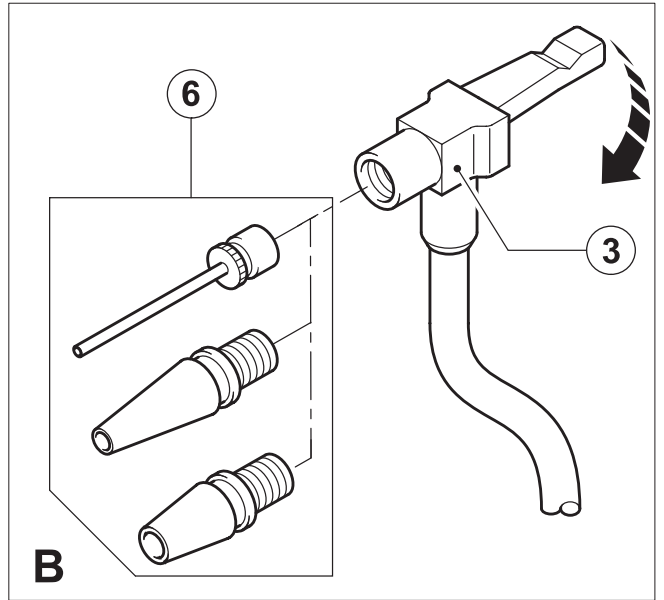
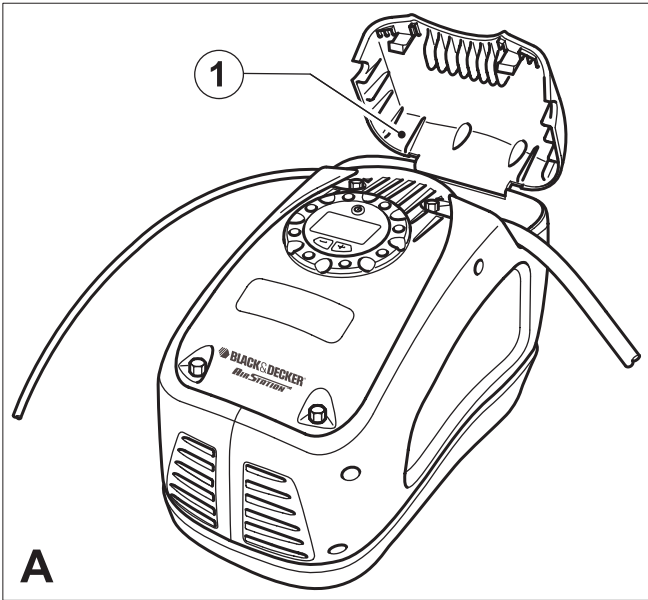


500500-58 CZ

Přeloženo z původního návodu

www.blackanddecker.eu

ASI300



Použití výrobku

Váš kompresor Black & Decker je určen k použití v domácnosti s napájením z elektrické sítě 230 V, nebo s dodaným kabelem k napájení z 12 V zásuvky běžné u většiny motorových vozidel. Slouží k huštění pneumatik automobilů, jízdních kol, míčů atd. Tento výrobek je určen k použití v domácnosti.

Bezpečnostní pokyny

Varování! Při použití elektrického nářadí napájeného kabelem by měly být vždy dodržovány základní bezpečnostní pokyny, včetně následujících, abyste snížili riziko vzniku požáru, riziko úrazu elektrickým proudem nebo jiného poranění a materiálních škod.

- Před použitím tohoto výrobku si pečlivě přečtěte celý tento návod.
- Použití tohoto výrobku je popsáno v tomto návodu. Použití jiného příslušenství nebo přídatného zařízení a provádění jiných pracovních operací než je doporučeno tímto návodem, může způsobit poranění obsluhy.
- Návod uschovejte pro další potřebu.

Použití výrobku

Při použití tohoto zařízení buďte vždy opatrní.

- Toto zařízení není určeno pro použití nezletilými nebo nezkušenými osobami bez dozoru.
- Tento výrobek nesmí být použit jako hračka.
- Nedovolte dětem nebo zvířatům, aby se dostala do blízkosti pracovního prostoru nebo aby se dostala do kontaktu se zařízením nebo jeho napájecím kabelem.
- Je-li zařízení používáno v blízkosti dětí, je nezbytné zajištění přísného dohledu.
- Používejte toto zařízení pouze v suchém prostředí. Zabraňte tomu, aby se výrobek dostal do vlhkého prostředí.
- Výrobek nenamáčejte.
- Nepokoušejte se tento výrobek demontovat. Uvnitř výrobku se nenachází žádné části určené k opravám.
- Nepoužívejte toto zařízení v prostředích s výbušnou atmosférou, ve kterých se vyskytují hořlavé kapaliny, plyny nebo prachové směsi.
- Chcete-li snížit riziko poškození zástrčky a napájecího kabelu, nikdy netahejte za kabel, abyste uvolnili zástrčku ze zásuvky.

Bezpečnost ostatních osob

- Tento výrobek není určen pro použití osobami (včetně dětí) se sníženými fyzickými, smyslovými nebo duševními schopnostmi, nebo s nedostatkem zkušeností a znalostí, pokud těmto osobám nebyl stanoven dohled, nebo pokud jim nebyly poskytnuty instrukce týkající se použití výrobku osobou odpovědnou za jejich bezpečnost.
- Děti by měly být pod dozorem, aby si s tímto výrobkem nehrály.

Po použití

- Není-li výrobek používán, měl by být uložen na suchém a dobře odvětrávaném místě, mimo dosah dětí.
- K uloženému výrobku by neměly mít přístup děti.
- Je-li výrobek uložen nebo přepravován ve vozidle, měl by být umístěn v zavazadlovém prostoru a měl by být zajištěn tak, aby při náhlých změnách rychlosti nebo směru jízdy nedocházelo k jeho pohybu.

Prohlídky a opravy

- Před každým použitím zkontrolujte, zda není zařízení poškozeno nebo zda nemá vadné části. Zkontrolujte, zda nejsou jeho části rozbity a zda nejsou poškozeny spínače nebo jiné díly, které by mohly ovlivnit jeho provoz.
- Nepoužívejte toto zařízení, je-li jakákoli jeho část poškozena.
- Poškozené a zničené díly nechejte opravit či vyměnit v autorizovaném servisním středisku.
- Nikdy se nepokoušejte demontovat nebo vyměnit jiné díly než ty, které jsou uvedeny v tomto návodu.

Další bezpečnostní pokyny týkající se kompresorů

- Pouze pro použití v domácnosti a v automobilu. Pro huštění pneumatik automobilů, motocyklů a kol, pro nafukování míčů, raftů, lehátek do bazénů a ostatních předmětů v domácnosti.
- Stlačený vzduch z vašeho kompresoru není bezpečný pro dýchání. Nikdy nevdechujte vzduch z kompresoru nebo z dýchacího zařízení, které je připojeno k tomuto kompresoru.
- Hustěte a nafukujte předměty pouze podle doporučení jejich výrobce. Překročení doporučeného tlaku by mohlo způsobit jejich prasknutí a následné zranění.

Obsah je uzamčen

**Dokončete, prosím, proces objednávky.
Následně budete mít přístup k celému dokumentu.**



Proč je dokument uzamčen? Nahněvat Vás rozhodně nechceme. Jsou k tomu dva hlavní důvody:

1) Vytvořit a udržovat obsáhlou databázi návodů stojí nejen spoustu úsilí a času, ale i finanční prostředky. Dělali byste to Vy zadarmo? Ne*. Zakoupením této služby obdržíte úplný návod a podpoříte provoz a rozvoj našich stránek. Třeba se Vám to bude ještě někdy hodit.

**) Možná zpočátku ano. Ale vězte, že dotovat to dlouhodobě nelze. A rozhodně na tom nezbohatneme.*

2) Pak jsou tady „roboti“, kteří se přiživují na naší práci a „vysávají“ výsledky našeho úsilí pro svůj prospěch. Tímto krokem se jim to snažíme překazit.

A pokud nemáte zájem, respektujeme to. Urgujte svého prodejce. A když neuspějete, rádi Vás uvidíme!