

<i>Víceúčelový kuchyňský robot</i> • NÁVOD K OBSLUZE	<b>CZ</b> 5-13
<i>Viacúčelový kuchynský robot</i> • NÁVOD NA OBSLUHU	<b>SK</b> 14-22
<i>Multi-purpose food processor</i> • INSTRUCTIONS FOR USE	<b>GB</b> 23-30
<i>Univerzális konyhai robotgép</i> • HASZNÁLATI UTASÍTÁS	<b>H</b> 31-39
<i>Wieloczynnościowy robot kuchenny</i> • INSTRUKCJA OBSŁUGI	<b>PL</b> 40-48
Кухонный комбайн • ИНСТРУКЦИЯ ПО ЭКСПЛУАТАЦИИ	<b>RU</b> 49-57
<i>Robot de bucătărie</i> • INSTRUCȚIUNI DE FOLOSIRE	<b>RO</b> 58-66



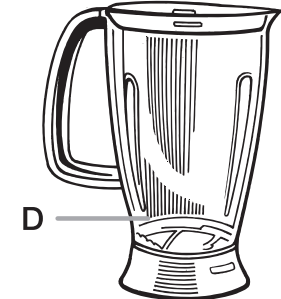
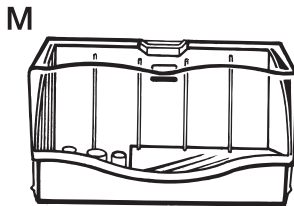
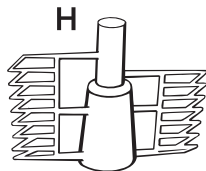
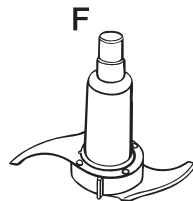
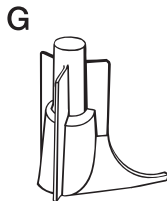
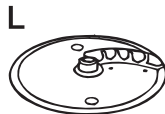
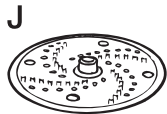
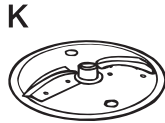
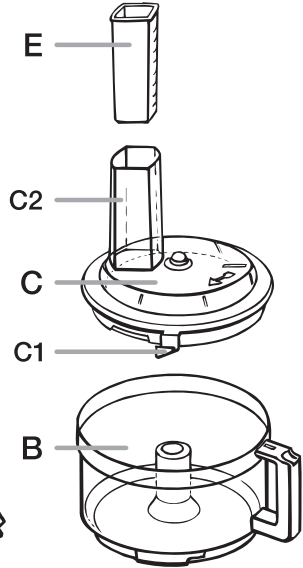
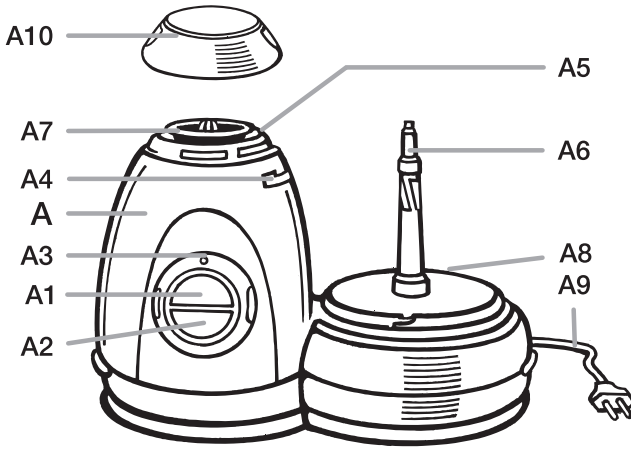
bross

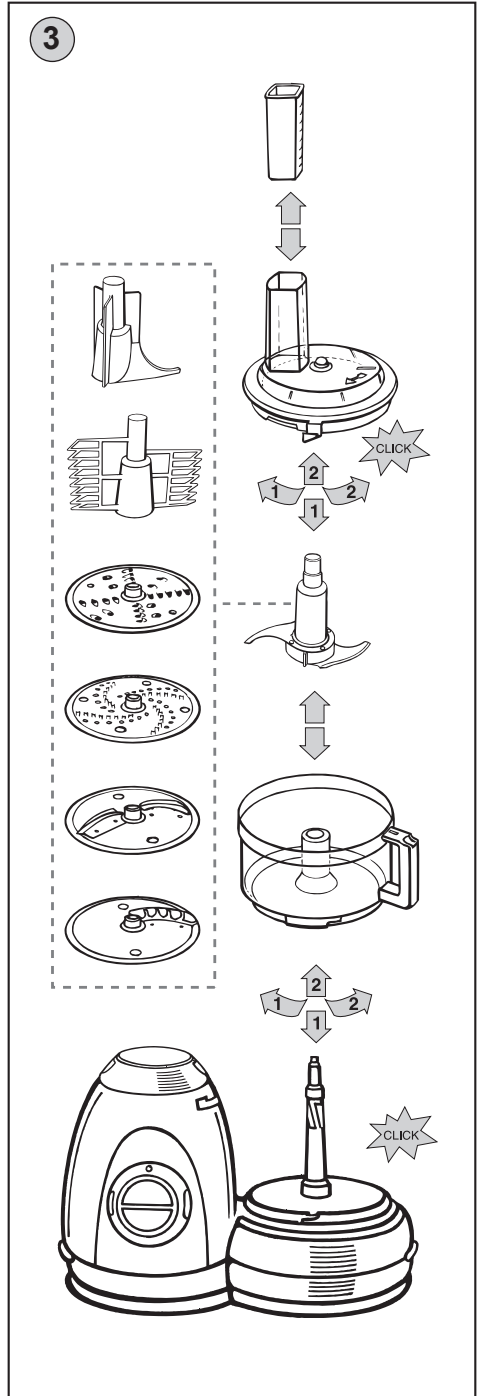
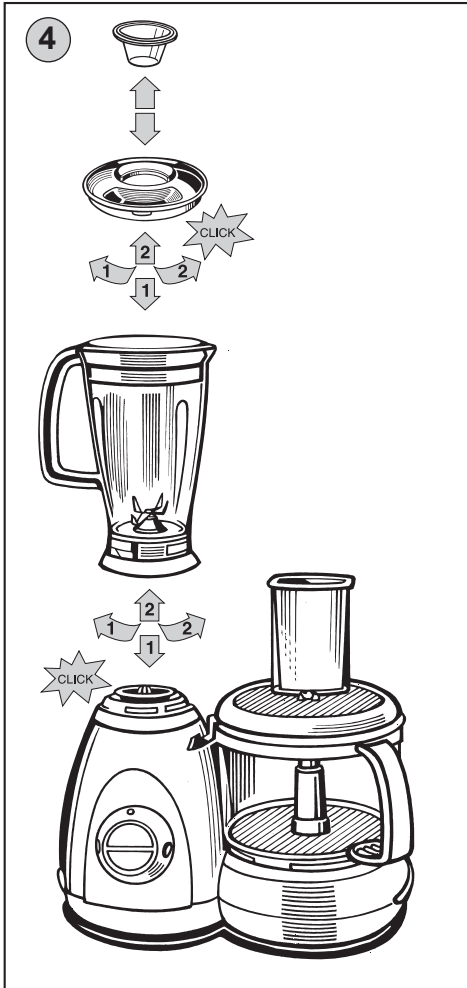
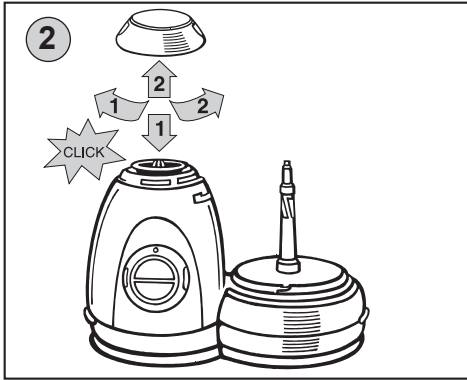


22/2/2016

eta

1





# Obsah je uzamčen

**Dokončete, prosím, proces objednávky.**

**Následně budete mít přístup k celému dokumentu.**



**Proč je dokument uzamčen? Nahněvat Vás rozhodně nechceme. Jsou k tomu dva hlavní důvody:**

- 1) Vytvořit a udržovat obsáhlou databázi návodů stojí nejen spoustu úsilí a času, ale i finanční prostředky. Dělali byste to Vy zadarmo? Ne\*. Zakoupením této služby obdržíte úplný návod a podpoříte provoz a rozvoj našich stránek. Třeba se Vám to bude ještě někdy hodit.

*\*) Možná zpočátku ano. Ale vězte, že dotovat to dlouhodobě nelze. A rozhodně na tom nezbohatneme.*

- 2) Pak jsou tady „roboti“, kteří se přiživují na naší práci a „vysávají“ výsledky našeho úsilí pro svůj prospěch. Tímto krokem se jim to snažíme překazit.

A pokud nemáte zájem, respektujeme to. Urgujte svého prodejce. A když neuspějete, rádi Vás uvidíme!