

# HYUNDAI

RTC 182 SURIP

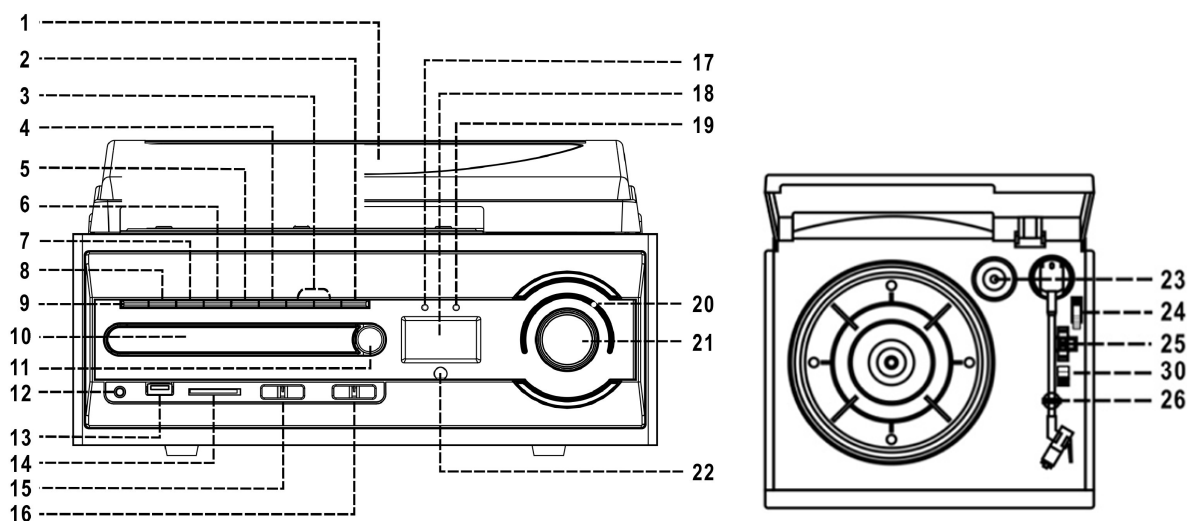


**NÁVOD K POUŽITÍ / NÁVOD NA POUŽITIE  
INSTRUKCJA OBSŁUGI / INSTRUCTION MANUAL  
HASZNÁLATI UTASÍTÁS**

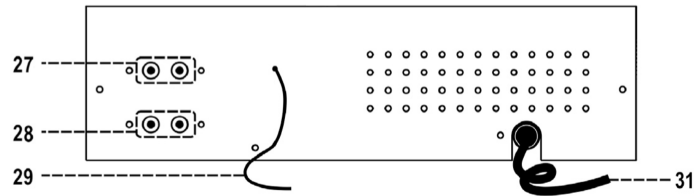
**GRAMOFONEM SCD/MP3 PŘEHRÁVAČ  
GRAMOFÓNOM SCD/MP3 PREHRÁVAČ  
GRAMOFON Z ODTWARZACZEM CD/MP3  
TURNTABLE WITH CD/MP3 PLAYER  
LEMEZJÁTSZÓ, CD/MP3 LEJÁTSZÓVAL**

## POPIS OVLÁDACÍCH PRVKŮ

1. DUST COWER = horní víko chráníci přehrávač před prachem a nečistotami
2. CD PLAY/PAUSE/STOP ►||/■ BUTTON = tlačítko pro spuštění, přerušení nebo zastavení přehrávání CD
3. CD SKIP UP ►► / DOWN ◄◄ BUTTON = tlačítko pro posun o stopu vpřed nebo vzad na CD
4. MP3 FOLDER UP BUTTON = tlačítko pro posun o jednu složku MP3 souborů vpřed
5. REPEAT / INTRO / RANDOM BUTTON = tlačítko pro přepínání mezi režimy opakovaného přehrávání „REPEAT“, přehrávání úvodních 10 vteřin z každé stopy „INTRO“ a přehrávání stop dle pořadí předvoleného v paměti „RANDOM“
6. SOURCE BUTTON = tlačítko pro volbu zdroje, paměťového média (CD / USB / SD)
7. VOLUME UP KNOB + = tlačítko pro zesílení hlasitosti
8. VOLUME KNOB DOWN - = tlačítko pro zeslabení hlasitosti
9. RECORD BUTTON = tlačítko pro zahájení nahrávání
10. CD DOOR = dvířka CD mechaniky
11. CD DOOR OPEN BUTTON = tlačítko pro otevírání dvířek CD mechaniky
12. 3,5 MM HEADPHONE JACK = zdířka pro připojení sluchátek o průměru 3,5 mm
13. USB SOCKET = zdířka pro připojení USB kabelu
14. SD / MMC CARD SLOT = čtečka paměťových karet SD / MMC
15. POWER OFF / FUNCTIONS SELECTOR = tlačítko pro přepínání mezi jednotlivými funkcemi přehrávače a do polohy „VYPNUTO“
16. RADIO BAND SELECTOR = tlačítko pro přepínání mezi vlnovými pásmy rádia (FM / FM-STEREO)
17. POWER LED INDICATOR = indikátor průchodu elektrického napětí
18. LCD DISPLAY = LCD displej
19. FM STEREO LED INDICATOR = indikátor příjmu signálu velmi krátkých vln FM v režimu STEREO
20. LED DIAL POINTER = ukazatel průběhu ladění rádiových stanic na stupnici
21. TUNING KNOB = otočný volič pro ladění stanic rádia
22. REMOTE SENSOR = čidlo dálkového ovládání
23. SPINDLE ADAPTOR = adaptér pro vyrovnání jehly gramofonu
24. TONE ARM LEVER = páčka ramene přenosky
25. 33/45 RPM SPEED SELECTOR = volič rychlosti posunu jehly po gramofonové desce při přehrávání zvukového záznamu
26. PICK-UP HOLDER = podpěra přenosky



- 27. LINE OUT SOCKET = zdířka pro propojení s vnějším zařízením (např. HI-FI systém)
- 28. SPEAKER TERMINAL (L/R) = zdířka pro připojení levého a pravého reproduktoru
- 29. FM ANTENA = anténa pro příjem signálu velmi krátkých vln FM
- 30. AUTO STOP SWITCH = přepínač automatického vypnutí rotace otočného talíře u gramofonu
- 31. AC CORD = elektrický adaptér



### Pokyny pro bezpečné zacházení s přístrojem:

- Jakékoli úpravy či zásahy do přístroje, odlišná manipulace s ovládacími prvky a použití jiných postupů při zacházení s přehrávačem než těch, které jsou zde popsány, může vyústit v nebezpečí vystavení se škodlivému záření.
- Přístroj nesmí být opravován nikým jiným než kvalifikovanými zaměstnanci servisu.

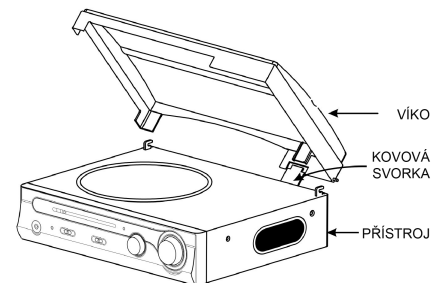
### Preventivní opatření týkající se používání přehrávače:

#### Instalace

- Vybalte všechny součásti přehrávače a odstraňte ochranný materiál.
- Nezapojujte přehrávač do elektřiny dříve, než zkontrolujete napětí v síti a provedete veškerá ostatní propojení.
- Nezakrývejte žádné větrací otvory na přístroji a ujistěte se, že v jeho okolí zůstává prostor pro ventilaci v rozmezí několika centimetrů.

#### Montáž horního ochranného víka

1. Zatlačte kovovou svorku na zadní stranu.
2. Připojte kovovou svorku k hornímu víku.
3. Pant víka připojte k přístroji.



#### Zapojení

1. Připojte elektrickou šňůru (30) do příslušného otvoru a drát reproduktoru zapojte do zdířky pro reproduktor (27).
2. Volič funkcí „FUNCTION SELECTOR“ (15) přepněte do polohy „TUNER (rádio) / CD / PHONO (gramofonová deska)“. Rozsvícení indikátoru napětí (17), signalizuje normální průchod elektrického proudu přístrojem. Nyní je Vaše zařízení připraveno k přehrávání hudby.

## POSLECH RÁDIA

#### Ruční ladění

1. Tlačítkem pro výběr rádiových pásem „RADIO BAND SELECTOR“ (16) si zvolte požadované pásmo „FM (velmi krátké vlny) / FM STEREO (velmi krátké vlny stereo)“.
2. Otočným voličem „TUNING KNOB“ (21) naladíte požadovanou stanici.
3. Hlasitost upravte na optimální úroveň tlačítky pro regulaci hlasitosti „VOLUME KNOB +“ (7, 8).

# Obsah je uzamčen

**Dokončete, prosím, proces objednávky.**

**Následně budete mít přístup k celému dokumentu.**



**Proč je dokument uzamčen? Nahněvat Vás rozhodně nechceme. Jsou k tomu dva hlavní důvody:**

- 1) Vytvořit a udržovat obsáhlou databázi návodů stojí nejen spoustu úsilí a času, ale i finanční prostředky. Dělali byste to Vy zadarmo? Ne\*. Zakoupením této služby obdržíte úplný návod a podpoříte provoz a rozvoj našich stránek. Třeba se Vám to bude ještě někdy hodit.

*\*) Možná zpočátku ano. Ale vězte, že dotovat to dlouhodobě nelze. A rozhodně na tom nezbohatneme.*

- 2) Pak jsou tady „roboti“, kteří se přiživují na naší práci a „vysávají“ výsledky našeho úsilí pro svůj prospěch. Tímto krokem se jim to snažíme překazit.

A pokud nemáte zájem, respektujeme to. Urgujte svého prodejce. A když neuspějete, rádi Vás uvidíme!