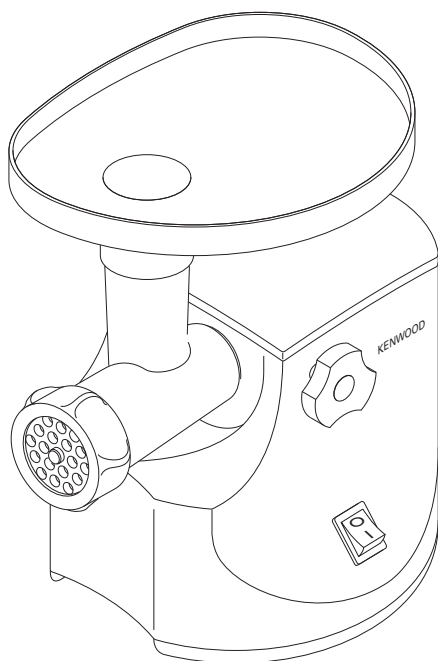
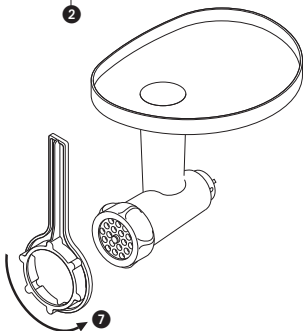
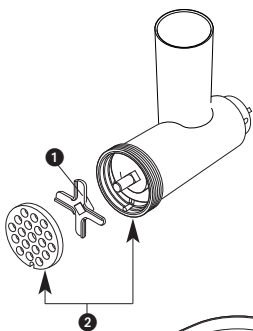
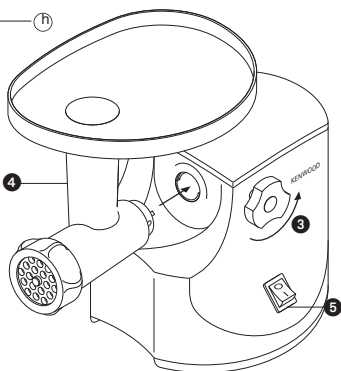
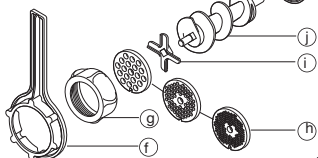
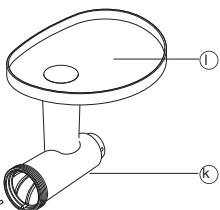
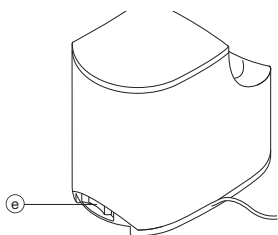
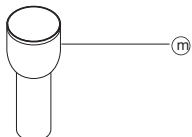
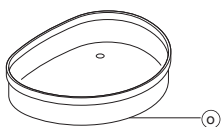
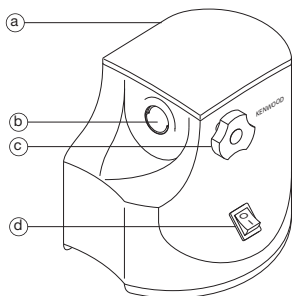


KENWOOD



MG510

English	4 - 7
Nederlands	8 - 12
Français	13 - 17
Deutsch	18 - 22
Italiano	23 - 27
Português	28 - 32
Español	33 - 37
Dansk	38 - 41
Svenska	42 - 45
Norsk	46 - 49
Suomi	50 - 53
Türkçe	54 - 58
Česky	59 - 62
Magyar	63 - 68
Polski	69 - 73
Русский	74 - 78
Ελληνικά	79 - 83
عربي	٨٧ - ٨٤



Obsah je uzamčen

Dokončete, prosím, proces objednávky.

Následně budete mít přístup k celému dokumentu.



Proč je dokument uzamčen? Nahněvat Vás rozhodně nechceme. Jsou k tomu dva hlavní důvody:

- 1) Vytvořit a udržovat obsáhlou databázi návodů stojí nejen spoustu úsilí a času, ale i finanční prostředky. Dělali byste to Vy zadarmo? Ne*. Zakoupením této služby obdržíte úplný návod a podpoříte provoz a rozvoj našich stránek. Třeba se Vám to bude ještě někdy hodit.

**) Možná zpočátku ano. Ale vězte, že dotovat to dlouhodobě nelze. A rozhodně na tom nezbohatneme.*

- 2) Pak jsou tady „roboti“, kteří se přiživují na naší práci a „vysávají“ výsledky našeho úsilí pro svůj prospěch. Tímto krokem se jim to snažíme překazit.

A pokud nemáte zájem, respektujeme to. Urgujte svého prodejce. A když neuspějete, rádi Vás uvidíme!