

# HYUNDAI

PR 100 / PR 100 B



**NÁVOD K POUŽITÍ / NÁVOD NA POUŽITIE  
INSTRUKCJA OBSŁUGI / INSTRUCTION MANUAL  
HASZNÁLATÍ ÚTMUTATÓ**

**RETRO RÁDIO / RETRO RÁDIO  
RADIO RETRO / RETRO RADIO  
RETRÓ KIVITELŰ RÁDIÓ**



# 1. BEZPEČNOST

- POUZE PRO VNITŘNÍ DOMÁCÍ POUŽITÍ
- ZAŘÍZENÍ UMÍSTĚTE NA ROVNOU, STABILNÍ PLOCHU, KTERÁ JE DOBŘE ODVĚTRÁNA A NENÍ POBLÍŽ JINÝCH ZDROJŮ TEPLA. MINIMÁLNÍ VZDÁLENOST OD OSTATNÍCH PŘEDMĚTŮ PRO DOBRU VENTILACI JE 5 CM. VENTILAČNÍ OTVORY NEZAKRÝVEJTE ANI NEBLOKUJTE.
- TENTO SPOTŘEBIČ NENÍ URČEN PRO POUŽÍVÁNÍ OSOBAMI (VČETNĚ DĚTÍ), JIMŽ FYZICKÁ, SMYSLOVÁ, NEBO MENTÁLNÍ NESCHOPNOST ČI NEDOSTATEK ZKUŠENOSTÍ A ZNALOSTÍ ZABRAŇUJE V BEZPEČNÉM POUŽÍVÁNÍ SPOTŘEBIČE, POKUD NA NĚ NEBUDE DOHLÍŽENO NEBO POKUD NEBYLY INSTRUOVÁNY OHLEDNĚ POUŽITÍ SPOTŘEBIČE OSOBOU ZODPOVĚDNOU ZA JEJICH BEZPEČNOST.
- DĚTI BY MĚLI BÝT VŽDY POD DOHLEDEM, ABY SE ZAMEZILO JEJICH HRANÍ S TÍMTO PŘÍSTROJEM.
- PŘED TÍM, NEŽ KABEL ZAPOJÍTE DO ZÁSUVKY, ZCELA JEJ ROZVIŇTE A UJISTĚTE SE, ŽE NENÍ POBLÍŽ MÍST, KDE BY MOHLO DOJÍT K JEHO POŠKOZENÍ NEBO BY O NĚJ MOHL NĚKDO ZAKOPNOUT.
- POKUD JE ZAŘÍZENÍ POŠKOZENO ČI PO JEHO PORUŠE, NEPOUŽÍVEJTE JE.
- PŘI VYPOJOVÁNÍ KABELU ZE ZÁSUVKY ZA NĚJ NETAHEJTE.
- ZAŘÍZENÍ, KABEL A ZÁSTRČKU UCHOVEJTE V SUCHU A DÁLE OD MÍST, KDE BY MOHLO DOJÍT K POSTŘÍKÁNÍ TEKUTINOU. VYHNĚTE SE POUŽÍVÁNÍ ZAŘÍZENÍ V HORKÉM, VLHKÉM PROSTŘEDÍ.
- NA ZAŘÍZENÍ NEUMÍSTŮJTE PŘEDMĚTY S OTEVŘENÝM OHNĚM ČI NÁDOBY NAPLNĚNÉ VODOU.
- POKUD ZAŘÍZENÍ NEBUDETE POUŽÍVAT A PŘED ČIŠTĚNÍM ČI OPRAVOU JE VYPNĚTE A VYTÁHNĚTE ZE ZÁSUVKY. OPRAVY TOHOTO ZAŘÍZENÍ MUSÍ PROVÁDĚT POUZE KVALIFIKOVANÝ ELEKTRIKÁŘ.
- VŽDY SE UJISTĚTE, ŽE MŮŽETE ZÁSTRČKU KDYKOLIV VYTÁHNOUT.
- NEPOUŽÍVEJTE „ZAMYKATELNÉ“ ZÁSUVKY ČI STÁLÉ KABELY.



Symbol blesku se šipkou v rovnostranném trojúhelníku upozorňuje uživatele na přítomnost neizolovaného nebezpečného napětí v zařízení, které může být dostatečně silné k tomu, aby osobám hrozilo riziko úrazu el. proudem.

## VAROVÁNÍ

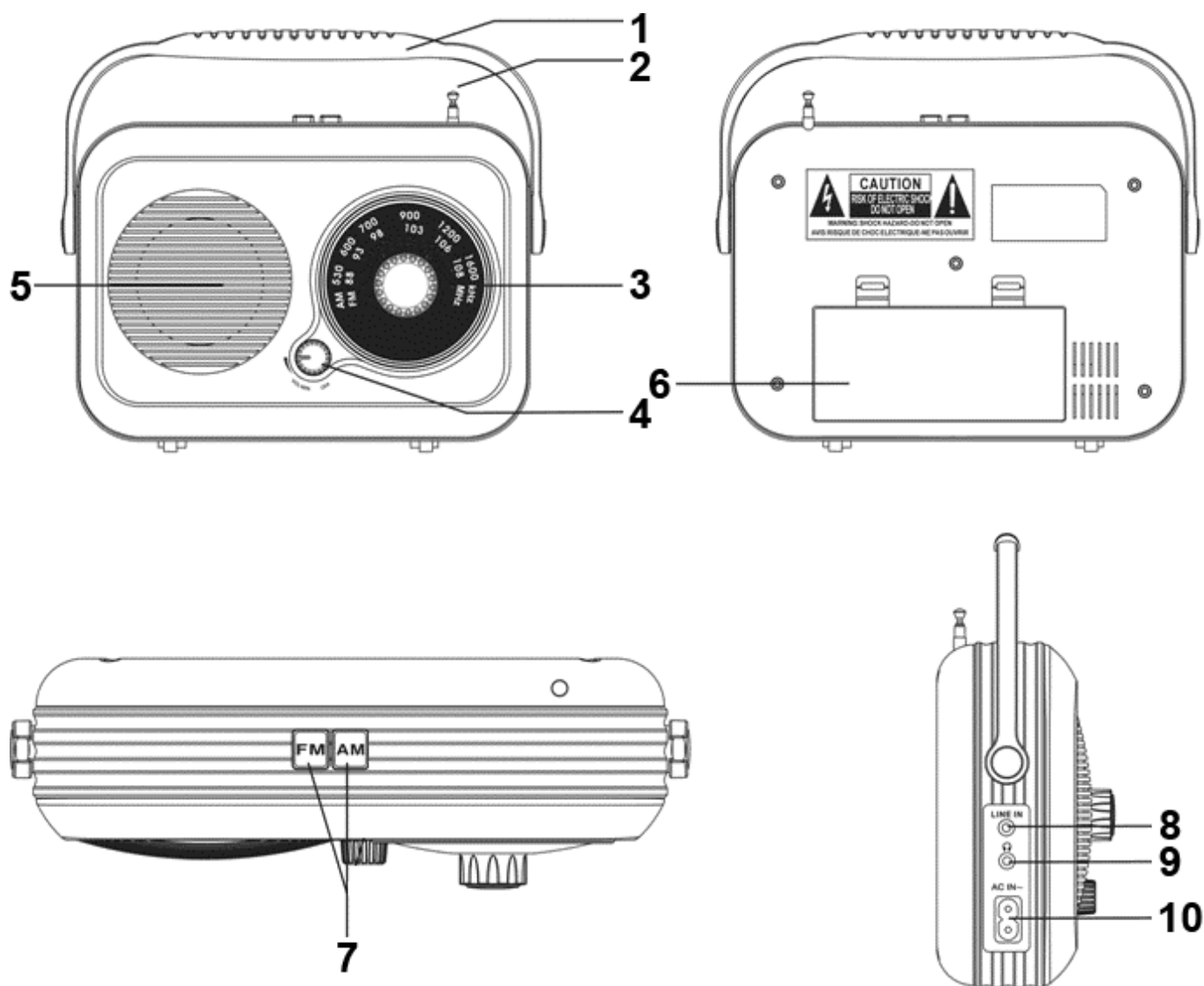
**RIZIKO ÚRAZU EL. PROUDEM,  
NEOTVÍREJTE!**

ABYSTE SNÍŽILI RIZIKO EL. PROUDU, NESUNDÁVEJTE KRYT (ČI ZÁDA). V ZAŘÍZENÍ SE NENACHÁZEJÍ ŽÁDNÉ SOUČÁSTI OPRAVITELNÉ UŽIVATELEM. S OPRAVAMI SE OBRAŤTE NA KVALIFIKOVANÉHO OPRAVÁŘE.



Symbol vykřičníku v rovnostranném trojúhelníku upozorňuje uživatele na přítomnost důležitých instrukcí k ovládání a údržbě (opravám) v literatuře přibalené k zařízení.

## 2. ČÁSTI



- |                                |                            |                     |
|--------------------------------|----------------------------|---------------------|
| 1) Držadlo                     | 5) Reproduktor             | 10) Zdířka napájení |
| 2) FM anténa (teleskopická)    | 6) Přihrádka na baterie    | 11) Napájecí kabel  |
| 3) Kolečko ladění              | 7) Tlačítka vlnových pásem | (není zobrazen)     |
| 4) Kolečko ovládání hlasitosti | 8) Linkový vstup           |                     |
| zapnout/vypnout                | 9) Sluchátkový vstup 🎧     |                     |

# Obsah je uzamčen

**Dokončete, prosím, proces objednávky.**

**Následně budete mít přístup k celému dokumentu.**



**Proč je dokument uzamčen? Nahněvat Vás rozhodně nechceme. Jsou k tomu dva hlavní důvody:**

- 1) Vytvořit a udržovat obsáhlou databázi návodů stojí nejen spoustu úsilí a času, ale i finanční prostředky. Dělali byste to Vy zadarmo? Ne\*. Zakoupením této služby obdržíte úplný návod a podpoříte provoz a rozvoj našich stránek. Třeba se Vám to bude ještě někdy hodit.

*\*) Možná zpočátku ano. Ale vězte, že dotovat to dlouhodobě nelze. A rozhodně na tom nezbohatneme.*

- 2) Pak jsou tady „roboti“, kteří se přiživují na naší práci a „vysávají“ výsledky našeho úsilí pro svůj prospěch. Tímto krokem se jim to snažíme překazit.

A pokud nemáte zájem, respektujeme to. Urgujte svého prodejce. A když neuspějete, rádi Vás uvidíme!