

HYUNDAI

RA 601



**NÁVOD K POUŽITÍ / NÁVOD NA POUŽITIE
INSTRUKCJA OBSŁUGI / INSTRUCTION MANUAL
HASZNÁLATÍ ÚTMUTATÓ**

**MONOFONNÍ RÁDIO AM/FM / MONOFÓNNE RÁDIO AM/FM
RADIO MONOFONICZNE AM/FM / AM/FM MONO RADIO
MONO AM / FM RÁDIÓ**



PŘÍPRAVA K POUŽITÍ

VYBALENÍ A SESTAVENÍ

- Opatrně přístroj vyjměte z kartónového obalu a odstraňte z něj veškerý balicí materiál.
- Odmotejte vodič antény FM a roztáhněte jej do plné délky.
- Umístěte přístroj na stabilní, rovný povrch s přístupem k síťové zásuvce, mimo dosah přímého slunečního svitu a zdrojů nadměrného tepla, prachu, vlhkosti a silných magnetických polí.
- Zapojte zástrčku do elektrické zásuvky.

ZDROJ NAPÁJENÍ

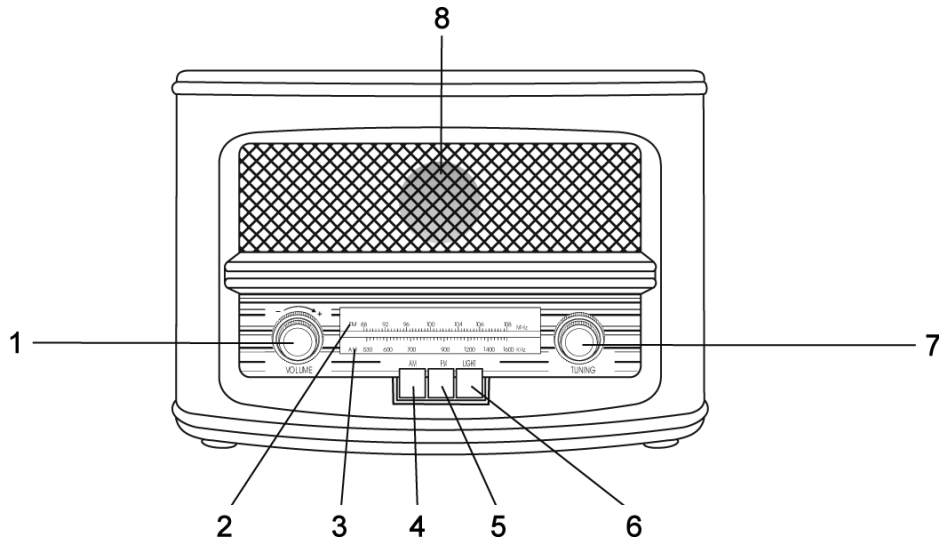
Tento produkt je určen k provozu pouze na napájení DC 12 V 1A. Pokud se budete pokoušet tento systém napájet z jiného zdroje napájení, můžete způsobit jeho poškození, na které se nevztahuje záruka.

CHRAŇTE SVŮJ NÁBYTEK

Tento model je vybaven neklouzavými gumovými „nožkami“, které brání tomu, aby se přístroj pohyboval, pokud manipulujete s ovládacími prvky. Tyto „nožky“ jsou vyrobeny z neklouzavého pryžového materiálu se speciálním složením, aby nezanechával na nábytku žádné stopy nebo skvrny. Avšak některé typy leštidel nábytku na bázi ropy, konzervační přípravky na dřevo nebo čisticí spreje mohou způsobit změknutí „nožek“, které pak mohou zanechávat na nábytku stopy nebo částičky pryže. Aby nedošlo k poškození vašeho nábytku, silně doporučujeme, abyste zakoupili malé samolepící podložky, které jsou k dostání kdekoli v železářství a v domácích potřebách a tyto podložky aplikovali na spodní část gumových „nožek“ před tím, než přístroj postavíte na choulostivý dřevěný nábytek.

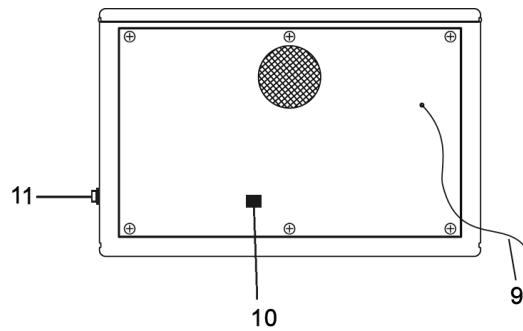
UMÍSTĚNÍ OVLÁDACÍCH PRVKŮ A KONTROLEK

ČELNÍ PANEL



- | | |
|-------------------------------------|------------------------------------|
| 1) Ovladač hlasitosti VOLUME | 5) Tlačítko funkce FM |
| 2) Ladící stupnice FM | 6) Tlačítko osvětlení LIGHT |
| 3) Ladící stupnice AM | 7) Knoflík ladění TUNING |
| 4) Tlačítko funkce AM | 8) Reproduktor |

ZADNÍ PANEL



- 9) Drátová anténa FM (zadní strana skříně)
 10) Vstup pro napájecí adaptér
 11) Tlačítko zapnutí **POWER**

Obsah je uzamčen

Dokončete, prosím, proces objednávky.

Následně budete mít přístup k celému dokumentu.



Proč je dokument uzamčen? Nahněvat Vás rozhodně nechceme. Jsou k tomu dva hlavní důvody:

- 1) Vytvořit a udržovat obsáhlou databázi návodů stojí nejen spoustu úsilí a času, ale i finanční prostředky. Dělali byste to Vy zadarmo? Ne*. Zakoupením této služby obdržíte úplný návod a podpoříte provoz a rozvoj našich stránek. Třeba se Vám to bude ještě někdy hodit.

**) Možná zpočátku ano. Ale vězte, že dotovat to dlouhodobě nelze. A rozhodně na tom nezbohatneme.*

- 2) Pak jsou tady „roboti“, kteří se přiživují na naší práci a „vysávají“ výsledky našeho úsilí pro svůj prospěch. Tímto krokem se jim to snažíme překazit.

A pokud nemáte zájem, respektujeme to. Urgujte svého prodejce. A když neuspějete, rádi Vás uvidíme!