



TASSIMO

my way 2



TAS65xx

de Gebrauchsanleitung
en Instruction manual
fr Mode d'emploi
es Instrucciones de uso
it Istruzioni per l'uso
sv Bruksanvisning
da Brugsanvisning
no Bruksanvisning
el Οδηγίες χρήσης
pl Instrukcja obsługi
cs Návod k použití
sk Návod na použitie
ro Instrucțiuni de utilizare
ru Правила пользования

1



BOSCH

1 Deutsch
8 English
15 Français
22 Español
30 Italiano
39 Svenska
46 Dansk

53 Norsk
60 Ελληνικά
68 Polski
76 Čeština
86 Slovensky
96 Română
103 Русский



de Sicherheitshinweise
en Safety instructions
fr Consignes de sécurité
es Indicaciones de seguridad
it Avvertenze di sicurezza
sv Säkerhetsanvisningar
da Sikkerhedsanvisninger

no Sikkerhetsinformasjon
el Υποδείξεις ασφαλείας
pl Instrukcje bezpieczeństwa
cs Bezpečnostní pokyny
sk Bezpečnostné pokyny
ro Instrucțiuni de siguranță
ru Указания по безопасности



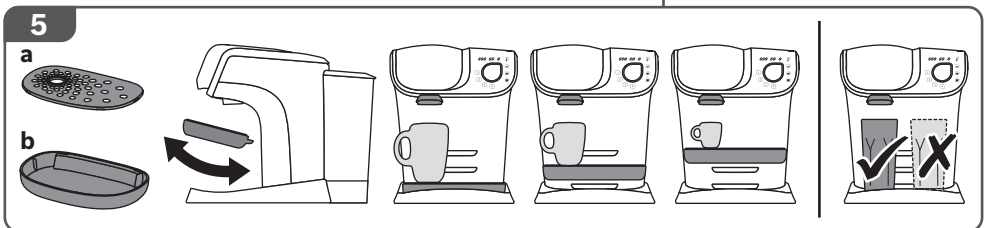
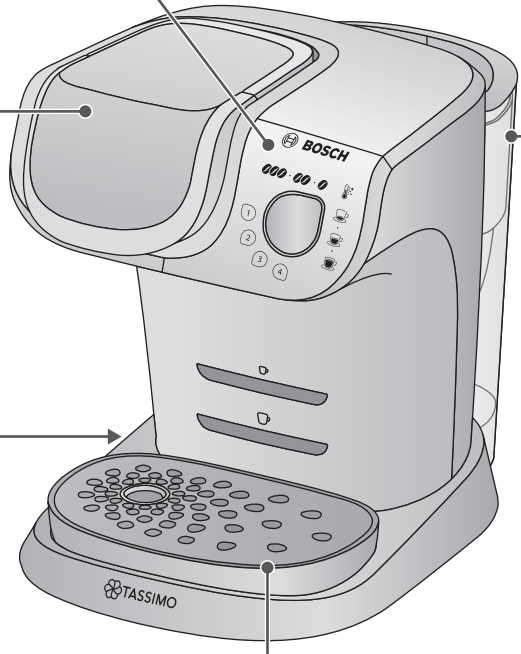
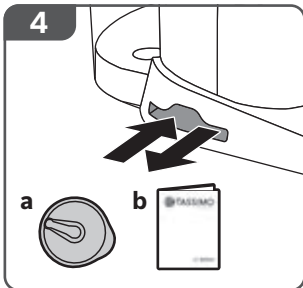
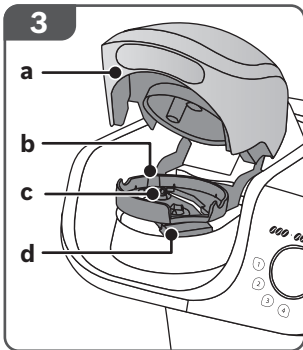
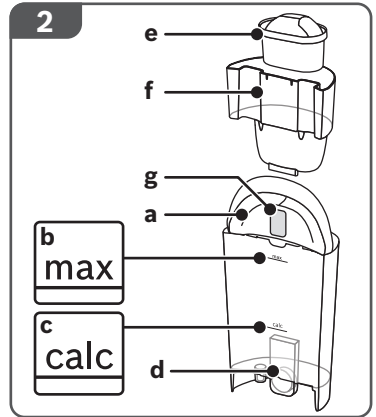
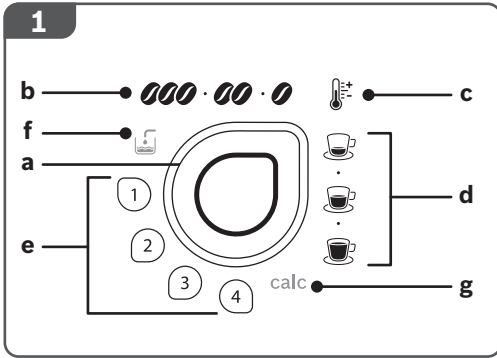
de Auf einen Blick
en At a glance
fr Présentation
es Visión de conjunto
it Panoramica
sv Översikt
da Oversigt

no Oversikt
el Με μια ματιά
pl W skrócie
cs Přehled
sk Prehľad
ro Pe scurt
ru Обзор



de Hilfe bei Problemen
en Troubleshooting
fr Aide en cas de problèmes
es Ayuda en caso de problemas
it Soluzione di guasti
sv Hjälp vid problem
da Fejlfinding

no Feilsøking
el Αντιμετώπιση προβλημάτων
pl Rozwiązywanie problemów
cs Poradce při potížích
sk Riešenie problémov
ro Depanarea
ru Помощь в решении проблем



Obsah je uzamčen

Dokončete, prosím, proces objednávky.

Následně budete mít přístup k celému dokumentu.



Proč je dokument uzamčen? Nahněvat Vás rozhodně nechceme. Jsou k tomu dva hlavní důvody:

- 1) Vytvořit a udržovat obsáhlou databázi návodů stojí nejen spoustu úsilí a času, ale i finanční prostředky. Dělali byste to Vy zadarmo? Ne*. Zakoupením této služby obdržíte úplný návod a podpoříte provoz a rozvoj našich stránek. Třeba se Vám to bude ještě někdy hodit.

**) Možná zpočátku ano. Ale vězte, že dotovat to dlouhodobě nelze. A rozhodně na tom nezbohatneme.*

- 2) Pak jsou tady „roboti“, kteří se přiživují na naší práci a „vysávají“ výsledky našeho úsilí pro svůj prospěch. Tímto krokem se jim to snažíme překazit.

A pokud nemáte zájem, respektujeme to. Urgujte svého prodejce. A když neuspějete, rádi Vás uvidíme!