

Kompletní návod k obsluze si stáhněte na stránce <http://docs.whirlpool.eu> nebo zavolejte na telefonní číslo uvedené v záručním listě.

Před použitím spotřebiče si přečtěte tyto bezpečnostní pokyny. Uchovejte si je po ruce pro další použití.

V tomto návodu a na samotném spotřebiči jsou uvedena důležitá bezpečnostní upozornění, která je nutné si přečíst a řídit se jimi. Výrobce odmítá nést jakoukoli zodpovědnost za nedodržení těchto bezpečnostních pokynů, za nevhodné používání spotřebiče nebo za nesprávné nastavení ovladačů.

**⚠ VÝSTRAŽNÉ UPOZORNĚNÍ:** Pokud je povrch varné desky popraskaný, zařízení nepoužívejte. Riziko elektrického šoku!

**⚠ VÝSTRAŽNÉ UPOZORNĚNÍ:** Nebezpečí požáru: Neskladujte položky na varném povrchu.

**⚠ UPOZORNĚNÍ:** Proces vaření musí probíhat pod kontrolou. Krátké vaření musí být neustále monitorováno.

**⚠ VÝSTRAŽNÉ UPOZORNĚNÍ:** Vaření pokrmů s obsahem tuku nebo oleje bez dozoru na varné desce může být nebezpečné. Riziko požáru! NIKDY se nepokoušejte požár uhasit vodou: Namísto toho spotřebič vypněte a plamen přikryjte, např. poklicí nebo žáruvzdornou dekou.

**⚠ Varnou desku nepoužívejte jako pracovní plochu nebo podstavec. Do blízkosti spotřebiče nepokládejte oděvy nebo jiné hořlavé materiály, dokud veškeré součásti zcela nevychladnou. Riziko požáru!**

**⚠ Kovové předměty jako nože, vidličky, lžice a poklice nepokládejte na povrch varné desky, protože se mohou zahřát na vysokou teplotu.**

**⚠ Velmi malé děti (0–3 roky) by se neměly ke spotřebiči přibližovat. Malé děti (3–8 let) by se neměly ke spotřebiči přibližovat, pokud nejsou pod dozorem. Děti starší 8 let a osoby s fyzickým, smyslovým či duševním postižením nebo bez patřičných zkušeností a znalostí mohou tento spotřebič používat pouze pod dohledem nebo tehdy, pokud obdržely informace o bezpečném použití spotřebiče a pokud rozumějí rizikům, která s používáním spotřebiče souvisejí. Nedovolte dětem, aby si se spotřebičem hrály. Nedovolte dětem, aby bez dohledu prováděly čištění a běžnou údržbu spotřebiče.**

**⚠ Po použití vypněte příslušnou část varné desky ovladačem a nespolehejte na detektor nádoby.**

**⚠ VÝSTRAŽNÉ UPOZORNĚNÍ:** Spotřebič a jeho přístupné součásti se při použití zahřívají. Je třeba dbát opatrnosti, abyste se nedotkli topných těles. Děti mladší 8 let se nesmějí ke spotřebiči přibližovat, pokud nejsou pod dohledem dospělé osoby.

## POVOLENÉ POUŽITÍ

**⚠ UPOZORNĚNÍ:** Tento spotřebič není určen k řízení pomocí externího zařízení, jako je např. časovač, nebo samostatného systému dálkového ovládání.

**⚠** Tento spotřebič je určen k použití v domácnosti a podobných zařízeních jako: kuchyňské kouty pro zaměstnance v obchodech, kancelářích a na jiných pracovištích; farmy; klienty hotelů, motelů, penzionů a jiných ubytovacích zařízení.

**⚠** Není přípustné používat jej jiným způsobem (např. k vytápění místností).

**⚠** Tento spotřebič není určen pro profesionální použití. Nepoužívejte spotřebič venku.

## INSTALACE

**⚠** K přemísťování a instalaci spotřebiče jsou nutné minimálně dvě osoby – nebezpečí zranění. Při rozbalování a instalaci používejte ochranné rukavice – nebezpečí pořezání.

**⚠** Instalaci, včetně připojení přívodu vody (pokud nějaký existuje) a elektriny, a opravy musí provádět kvalifikovaný technik. Neopravujte ani nevyměňujte žádnou část spotřebiče, pokud to není výslovně uvedeno v návodu k použití. Nedovolte dětem, aby se přibližovaly k místu instalace. Po vybalení spotřebiče se přesvědčte, že nebyl při dopravě poškozen. V případě problémů se obraťte se na svého prodejce nebo na nejbližší servisní středisko. Po instalaci musí být obalový materiál (plasty, polystyrenová pěna atd.) uložen mimo dosah dětí – nebezpečí udušení. Před zahájením instalace je nutné spotřebič odpojit od elektrické sítě – nebezpečí úrazu elektrickým proudem. Během instalace se ujistěte, že zařízení nepoškozuje napájecí kabel – nebezpečí požáru a úrazu elektrickým proudem. Zařízení nezapínejte, dokud nebyla řádně ukončena instalace.

**⚠** Je-li nutné skříňku přiříznout, proveďte tyto práce ještě před zasunutím spotřebiče na místo a pečlivě odstraňte všechny dřevěné třísky a piliny.

**⚠** Pokud není spotřebič nainstalován nad troubou, do umístění pod spotřebičem je třeba nainstalovat i oddělovací panel (není součástí).

## DŮLEŽITÁ UPOZORNĚNÍ TÝKAJÍCÍ SE ELEKTRICKÉHO ZAPOJENÍ

**⚠** V souladu s národními bezpečnostními normami týkajícími se elektrických zařízení musí být možné odpojit spotřebič od elektrické sítě vytažením zástrčky, pokud je zástrčka přístupná, nebo, v souladu s pravidly pro zapojování, prostřednictvím vícepólového vypínače umístěného před zásuvkou a spotřebič musí být uzemněn.

**⚠** Nepoužívejte prodlužovací kabely, sdružené zásuvky nebo adaptéry. Po provedení montáže nesmí být elektrické prvky spotřebiče pro uživatele přístupné. Nepoužívejte spotřebič, pokud jste mokří

nebo bosí. Tento spotřebič nezapínejte, pokud je poškozený napájecí síťový kabel či zástrčka, pokud nefunguje správně nebo byl poškozen či došlo k jeho pádu.


⚠ Jestliže je poškozený přívodní kabel, za identický ho smí vyměnit pouze výrobce, servisní technik nebo osoba s podobnou příslušnou kvalifikací, jinak by mohlo dojít k úrazu – riziko elektrického šoku!

### **ČIŠTĚNÍ A ÚDRŽBA**

⚠ **VÝSTRAŽNÉ UPOZORNĚNÍ:** Než zahájíte jakoukoli údržbovou operaci, ujistěte se, že je spotřebič vypnutý a odpojený od zdroje napájení; nikdy nepoužívejte parní čistič – riziko elektrického šoku!

⚠ Nepoužívejte abrazivní ani agresivní produkty, čisticí prostředky s obsahem chloru ani drátěnky.

### **LIKVIDACE OBALOVÉHO MATERIÁLU**


Obal je ze 100% recyklovatelného materiálu a je označen recyklačním znakem .

Jednotlivé části obalového materiálu proto zlikvidujte odpovědně podle platných místních předpisů.

### **LIKVIDACE DOMÁČÍCH ELEKTROSPOTŘEBIČŮ**

Tento spotřebič byl vyroben z recyklovatelných nebo opakovaně použitelných materiálů. Zlikvidujte jej podle místních předpisů pro likvidaci odpadu. Další informace o likvidaci, renovaci a recyklaci elektrických spotřebičů získáte na místním úřadě, v podniku pro sběr domácího odpadu nebo v obchodě, kde jste spotřebič zakoupili. Tento spotřebič je označen v souladu s evropskou směrnicí 2012/19/EU o odpadních elektrických a elektronických zařízeních (OEEZ).

Zajištěním správné likvidace tohoto výrobku pomůžete zabránit negativním vlivům na životní prostředí a lidské zdraví.

Symbol  na výrobku nebo příslušných dokladech udává, že tento výrobek nesmí být likvidován společně s domácím odpadem, nýbrž je nutné jej odevzdat do příslušného sběrného střediska k recyklaci elektrických a elektronických zařízení.

### **RADY K ÚSPORĚ ELEKTRICKÉ ENERGIE**

Vytěžte maximum i ze zbytkového tepla, a to tak, že ploténku vypnete několik minut před dokončením vaření.

Dno hrnce či pánve by mělo zakrývat celou plochu ploténky; při použití nádoby, jejíž dno je menší než ploténka, dochází k plýtvání energií.

Během vaření přikrývejte hrnce a pánve dobře těsnící pokličkou a používejte co nejméně vody. Vařením bez pokličky se citelně zvýší spotřeba energie. Používejte pouze hrnce a pánve s plochým dnem.

### **PROHLÁŠENÍ O SHODĚ**

Tento spotřebič splňuje požadavky na ekodesign podle evropského nařízení č. 66/2014 v souladu s evropskou normou EN 60350-2.

### **POZNÁMKA**

Lidé s kardiostimulátorem nebo podobným lékařským přístrojem by měli být opatrní, pokud stojí v blízkosti zapnuté indukční varné desky. Elektromagnetické pole může kardiostimulátor nebo jemu podobné přístroje poškodit. Obratě se na svého lékaře nebo výrobce kardiostimulátoru či jiného takového lékařského přístroje pro další informace o působení elektromagnetického pole indukční varné desky na tyto přístroje.

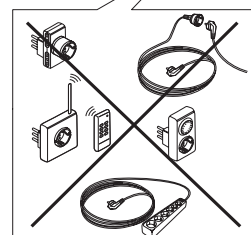
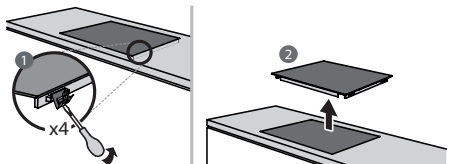
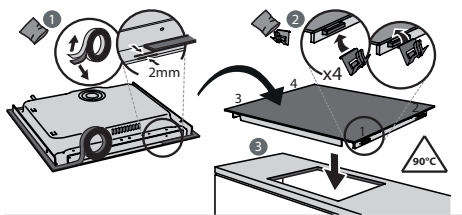
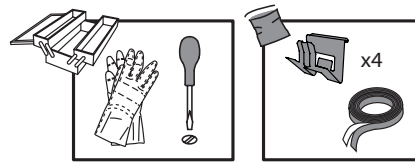
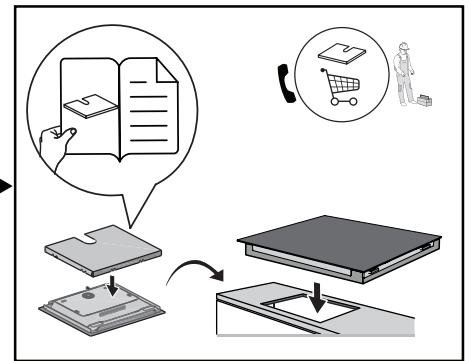
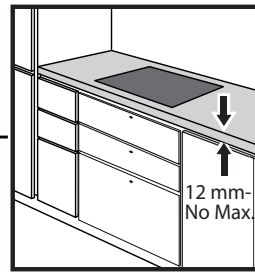
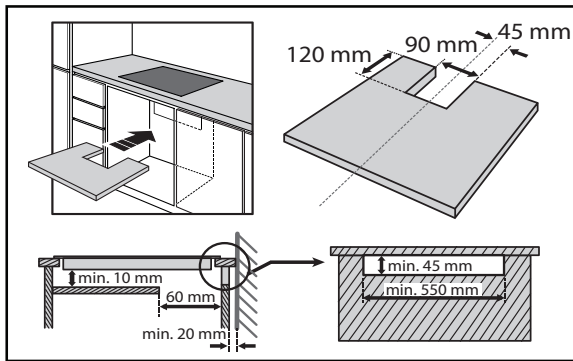
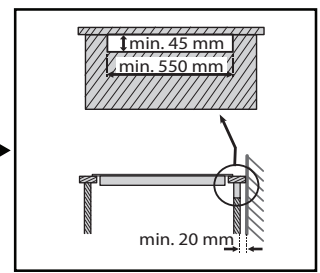
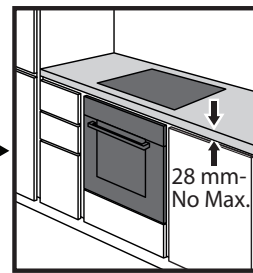
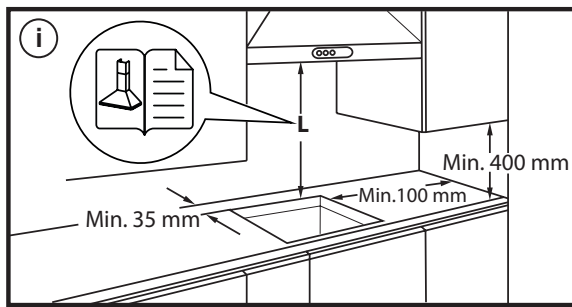
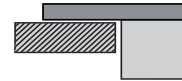
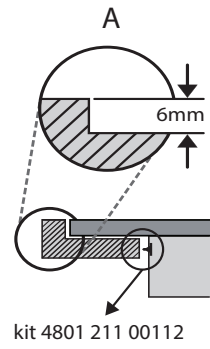
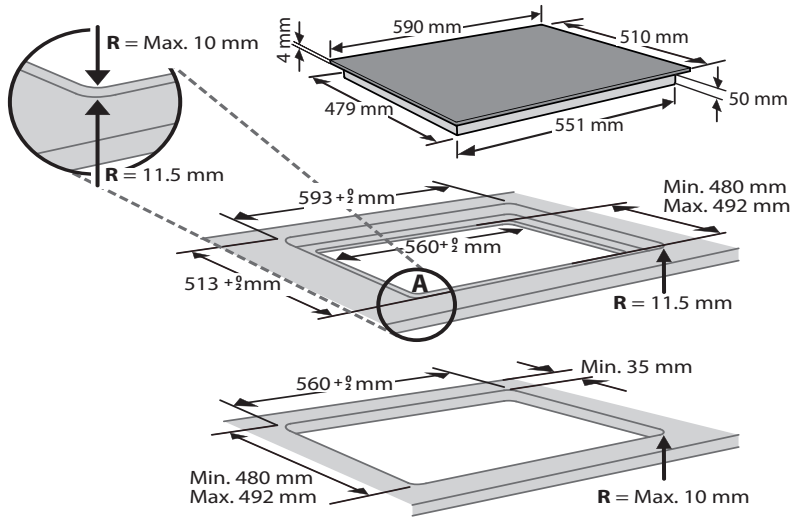
Výrobce, společnost Whirlpool EMEA S.p.A., prohlašuje, že tento I100 EMEA model domácího spotřebiče s rádiovým zařízením vyhovuje směrnici 2014/53/EU.

Plné znění prohlášení o shodě se nachází na následující webové stránce: <https://docs.whirlpool.eu>.

Rádiové zařízení pracuje v kmitočtovém pásmu 2,4 GHz ISM, přičemž maximální hodnota přenášené radiofrekvenční energie nepřesahuje 20 dBm (ekvivalentní izotropně vyzářený výkon, EIRP).

Součástí tohoto výrobku je software s otevřeným zdrojovým kódem vyvinutý třetími stranami. Prohlášení o používání licence k tomuto otevřenému softwaru je k dispozici na této webové stránce: <https://docs.whirlpool.eu>.

# INSTALACE



# Obsah je uzamčen

**Dokončete, prosím, proces objednávky.**

**Následně budete mít přístup k celému dokumentu.**



**Proč je dokument uzamčen? Nahněvat Vás rozhodně nechceme. Jsou k tomu dva hlavní důvody:**

- 1) Vytvořit a udržovat obsáhlou databázi návodů stojí nejen spoustu úsilí a času, ale i finanční prostředky. Dělali byste to Vy zadarmo? Ne\*. Zakoupením této služby obdržíte úplný návod a podpoříte provoz a rozvoj našich stránek. Třeba se Vám to bude ještě někdy hodit.

*\*) Možná zpočátku ano. Ale vězte, že dotovat to dlouhodobě nelze. A rozhodně na tom nezbohatneme.*

- 2) Pak jsou tady „roboti“, kteří se přiživují na naší práci a „vysávají“ výsledky našeho úsilí pro svůj prospěch. Tímto krokem se jim to snažíme překazit.

A pokud nemáte zájem, respektujeme to. Urgujte svého prodejce. A když neuspějete, rádi Vás uvidíme!