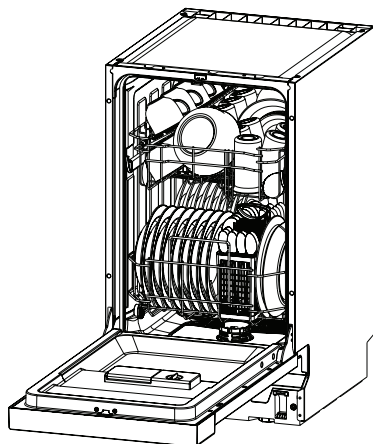


guzzanti

**MYČKA NÁDOBÍ
UMÝVAČKA RIADU
ZMYWARKA
MOSOGATÓGÉP
POMIVALNI STROJ
GESCHIRRSPÜLER
DISHWASHER**

**GZ-8701
GZ-8702**



**Návod k obsluze
Návod na obsluhu
Instrukcja obsługi
Használati útmutató
Navodila za uporabo
Gebrauchsanleitung
Instruction manual**





Přečtěte si tento návod

Vážený zákazník,
Důkladně si přečtěte tento návod před použitím myčky, pomůže vám v její nejlepšímu využití. Odevzdejte jej případnému dalšímu majiteli.

Tento návod obsahuje bezpečnostní pokyny, pokyny k použití, instalační pokyny a odstranění možných problémů, apod.

Důkladně si přečtěte tento návod před použitím myčky, pomůže vám ve správném použití spotřebiče.



Než zavoláte servis

Přehled tipů v části odstranění možných problémů vám pomůže vyřešit některé běžné problémy bez nutnosti kontaktovat servisní středisko.



POZNÁMKA:

Výrobce může v souvislosti s nepřetržitým vývojem a aktualizací bez předchozího upozornění uskutečnit úpravy výrobku.

OBSAH

| | |
|--|-----------|
| 1. Bezpečnostní informace | 3 |
| 2. Likvidace | 6 |
| 3. Pokyny k obsluze | 7 |
| Ovládací Panel | 7 |
| Funkce myčky | 8 |
| 4. Před prvním použitím | 8 |
| Nastavení změkčovače vody | 8 |
| Plnění soli do změkčovače | 9 |
| Plnění dávkovače leštidla | 10 |
| Dávkovač leštidla | 10 |
| Funkce mycího prostředku | 11 |
| 5. Plnění košů myčky | 14 |
| 6. Spuštění mycího programu | 18 |
| Tabulka mycích programů | 18 |
| Zapnutí spotřebiče | 18 |
| Zapnutí | 19 |
| Volba programu | 19 |
| Změna programu | 19 |
| Zapomněli jste přidat nádobí | 19 |
| 7. Údržba a čištění | 20 |
| Uchování dobrého stavu myčky | 22 |
| 8. Řešení případných problémů | 23 |
| Kódy závad | 23 |
| Než budete kontaktovat servis | 24 |
| Technické parametry | 26 |
| Pokyny k instalaci | 27 |

1. BEZPEČNOSTNÍ INFORMACE

⚠ VAROVÁNÍ!

Při použití vaší myčky musíte dodržovat základní bezpečnostní pravidla, včetně následujících:

⚠ VAROVÁNÍ! PLYNNÝ VODÍK JE EXPLOZIVNÍ

Za určitých podmínek se může vytvářet vodík v systému horké vody, pokud se nepoužívá dva týdne nebo déle.

VODÍK JE EXPLOZIVNÍ. Pokud jste systém teplé vody nepoužívali delší dobu, před použitím myčky otevřete všechny ventily horké vody a nechte z každého několik minut vytékat vodu. Tím se uvolní nahromaděný vodíkový plyn. Jelikož je plyn hořlavý, během této doby nekuřte ani nepoužívejte otevřený plamen.

⚠ VAROVÁNÍ! SPRÁVNÉ POUŽITÍ

- Nesedejte si ani nestoupejte na dvířka ani koše myčky.
- Nedotýkejte se ohřevného tělesa během nebo ihned po použití.
- Myčku nepoužívejte, dokud nejsou všechny panely skříňky na místě. Během provozu myčky otvírejte dvířka velmi opatrně. Hrozí riziko vystříknutí vody.
- Na dvířka nedávejte těžké předměty ani si nestoupejte na otevřená dvířka. Spotřebič se může převrhnout.
- Při vkládání nádobí pro mytí:
 - Ostré předměty umístěte tak, aby nepoškodily těsnění;
 - Ostré nože uložte madlem nahoru;
 - Varování: nože a další předměty s ostrými hroty musíte uložit jejich hroty směrem dolů nebo v horizontální poloze.

Obsah je uzamčen

**Dokončete, prosím, proces objednávky.
Následně budete mít přístup k celému dokumentu.**



Proč je dokument uzamčen? Nahněvat Vás rozhodně nechceme. Jsou k tomu dva hlavní důvody:

1) Vytvořit a udržovat obsáhlou databázi návodů stojí nejen spoustu úsilí a času, ale i finanční prostředky. Dělali byste to Vy zadarmo? Ne*. Zakoupením této služby obdržíte úplný návod a podpoříte provoz a rozvoj našich stránek. Třeba se Vám to bude ještě někdy hodit.

**) Možná zpočátku ano. Ale vězte, že dotovat to dlouhodobě nelze. A rozhodně na tom nezbohatneme.*

2) Pak jsou tady „roboti“, kteří se přiživují na naší práci a „vysávají“ výsledky našeho úsilí pro svůj prospěch. Tímto krokem se jim to snažíme překazit.

A pokud nemáte zájem, respektujeme to. Urgujte svého prodejce. A když neuspějete, rádi Vás uvidíme!