
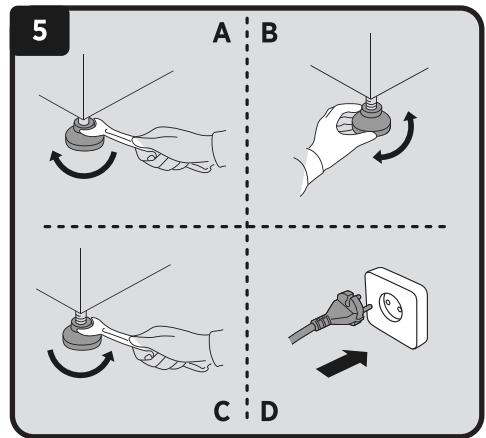
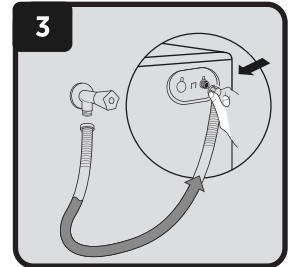
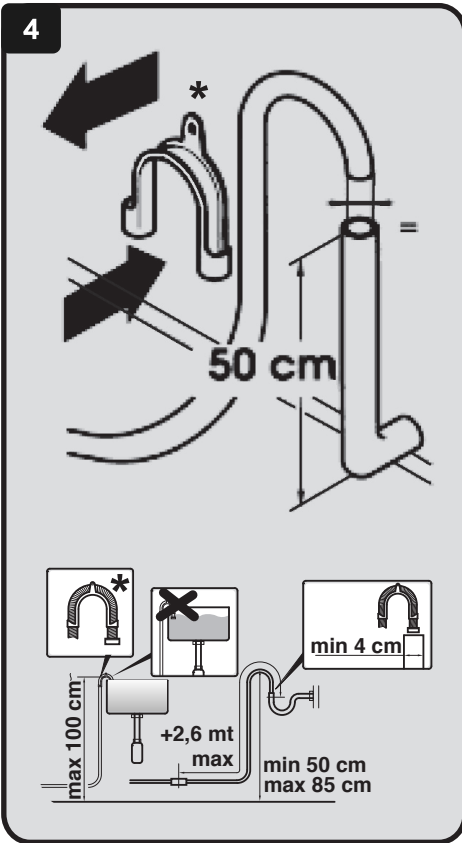
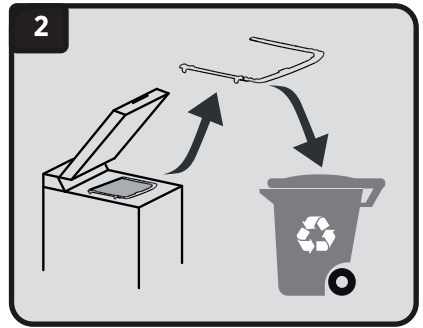
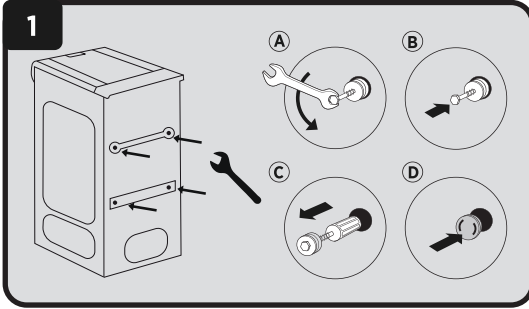


GENERAL SAFETY RULES

	2
IT	NORME GENERALI DI SICUREZZA	3
DE	GENERELLE SICHERHEITSHINWEISE	6
EN	GENERAL SAFETY RULES	9
ES	NORMAS DE SEGURIDAD	12
FR	RÈGLES GÉNÉRALES DE SÉCURITÉ	15
BG	ОБЩИ ПРАВИЛА ЗА БЕЗОПАСНОСТ	18
HR	INFORMACIJE O SIGURNOSTI I PREDOSTROŽNOSTI	21
HU	ÁLTALÁNOS BIZTONSÁGI SZABÁLYOK	24
SL	SPLOŠNI VARNOSTNI UKREPI	27
SR	OPŠTA SIGURNOSNA PRAVILA	30
CS	ZÁKLADNÍ BEZPEČNOSTNÍ PRAVIDLA	33
PL	OGÓLNE ZASADY BEZPIECZEŃSTWA	36
RO	REGULI GENERALE PRIVIND SIGURANȚA	39
SK	ZÁKLADNÉ BEZPEČNOSTNÉ PRAVIDLÁ	42
UKR	ЗАГАЛЬНІ ПРАВИЛА БЕЗПЕКИ	45
EL	ΓΕΝΙΚΕΣ ΟΔΗΓΙΕΣ ΑΣΦΑΛΕΙΑΣ	48
NL	ALGEMENE VEILIGHEIDSVOORSCHRIFTEN	51
PT	REGRAS DE SEGURANÇA GERAIS	54
DA	GENERELLE SIKKERHEDSREGLER	57
SV	ALLMÄNNNA SÄKERHETSFÖRESKRIFTER	60
FI	YLEISET TURVALLISUUSOHJEET	63
NO	GENERELLE SIKKERHETSREGLER	66



* A seconda del modello - Je nach Modell - According to the model - Según modelo - Selon le modèle - Според модела - Ovisno o modelu - A modellőlől függően - Glede na model - U zavisnosti od modela - Dle modelu - Zależności od modelu - În funcție de model - Podľa modelu - Відповідно до моделі - Ανάλογα με το μοντέλο - Overeenkomstig het toestel - De acordo com o modelo - I overensstemmelse med modellen - Beroende på modell - Mallin mukaan kyseessä - I henhold til modell - Modele göre - В зависимости от модели



Mettere in funzione la lavatrice solo dopo aver letto attentamente le istruzioni. Si consiglia di tenere sempre il manuale a portata di mano e di conservarlo con cura per eventuali futuri proprietari.

Indicazioni ambientali



Questo elettrodomestico è marcato conformemente alla Direttiva Europea 2012/19/UE sui Rifiuti da Apparecchiature Elettriche ed Elettroniche (RAEE).

I RAEE contengono sia sostanze inquinanti (che possono cioè avere un impatto negativo anche molto pesante sull'ambiente) sia materie prime (che possono essere riutilizzate). E' perciò necessario sottoporre i RAEE ad apposite operazioni di trattamento, per rimuovere e smaltire in modo sicuro le sostanze inquinanti ed estrarre e riciclare le materie prime. Ogni cittadino può giocare un ruolo decisivo nell'assicurare che i RAEE non diventino un problema ambientale; basta seguire qualche semplice regola:

- i RAEE non vanno mai buttati nella spazzatura indifferenziata;
- i RAEE devono essere consegnati ai Centri di Raccolta (chiamati anche isole ecologiche, riciclerie, piattaforme ecologiche ...) allestiti dai Comuni o dalle Società di igiene urbana; in molte località viene anche effettuato il servizio di ritiro a domicilio dei RAEE ingombranti.

In molte nazioni, quando si acquista una nuova apparecchiatura, si può consegnare il RAEE al negoziante, che è tenuto a ritirarlo gratuitamente (ritiro "uno contro uno") a patto che il nuovo apparecchio sia dello stesso tipo e svolga le stesse funzioni di quello reso.

INFORMAZIONI PER I LABORATORI DI PROVA

PROGRAMMI DI PROVA SECONDO (UE) No 1015/2010 e No 1061/2010

PROGRAMMA ECO 40-60
IMPOSTANDO LA TEMPERATURA
A 40°C

PROGRAMMA ECO 40-60
IMPOSTANDO LA TEMPERATURA
A 60°C

PROGRAMMA DI PROVA SECONDO (UE) No 2019/2023

PROGRAMMA ECO 40-60

Apponendo la marcatura **CE** su questo prodotto, dichiariamo, sotto la nostra responsabilità, di ottemperare a tutti i requisiti relativi alla tutela di sicurezza, salute e ambiente previsti dalla legislazione europea in essere per questo prodotto.

Obsah je uzamčen

Dokončete, prosím, proces objednávky.

Následně budete mít přístup k celému dokumentu.



Proč je dokument uzamčen? Nahněvat Vás rozhodně nechceme. Jsou k tomu dva hlavní důvody:

- 1) Vytvořit a udržovat obsáhlou databázi návodů stojí nejen spoustu úsilí a času, ale i finanční prostředky. Dělali byste to Vy zadarmo? Ne*. Zakoupením této služby obdržíte úplný návod a podpoříte provoz a rozvoj našich stránek. Třeba se Vám to bude ještě někdy hodit.

**) Možná zpočátku ano. Ale vězte, že dotovat to dlouhodobě nelze. A rozhodně na tom nezbohatneme.*

- 2) Pak jsou tady „roboti“, kteří se přiživují na naší práci a „vysávají“ výsledky našeho úsilí pro svůj prospěch. Tímto krokem se jim to snažíme překazit.

A pokud nemáte zájem, respektujeme to. Urgujte svého prodejce. A když neuspějete, rádi Vás uvidíme!