



## **CZ ■ Robotický vysavač**

*Návod k použití v originálním jazyce*

### ČTĚTE POZORNĚ A USCHOVEJTE JE PRO BUDOUCÍ POUŽITÍ.

#### Obecná upozornění

- Tento spotřebič mohou používat děti ve věku 8 let a starší a osoby se sníženými fyzickými, smyslovými nebo mentálními schopnostmi nebo s nedostatkem zkušeností a znalostí, pokud jsou pod dozorem nebo byly poučeny o používání spotřebiče bezpečným způsobem a rozumí případným nebezpečím.
- Děti si se spotřebičem nesmějí hrát. Čištění a údržbu nesmějí provádět děti bez dozoru.
- Pokud je přívodní kabel poškozen, jeho výměnu svěřte odbornému servisnímu středisku, aby se zabránilo vzniku nebezpečné situace. Spotřebič s poškozeným přívodním kabelem je zakázáno používat.
- Robotický vysavač se musí používat pouze s originálním síťovým adaptérem, který je s ním dodáván. Abyste se vyvarovali vzniku nebezpečné situace, nikdy nepoužívejte jiný typ adaptéru.

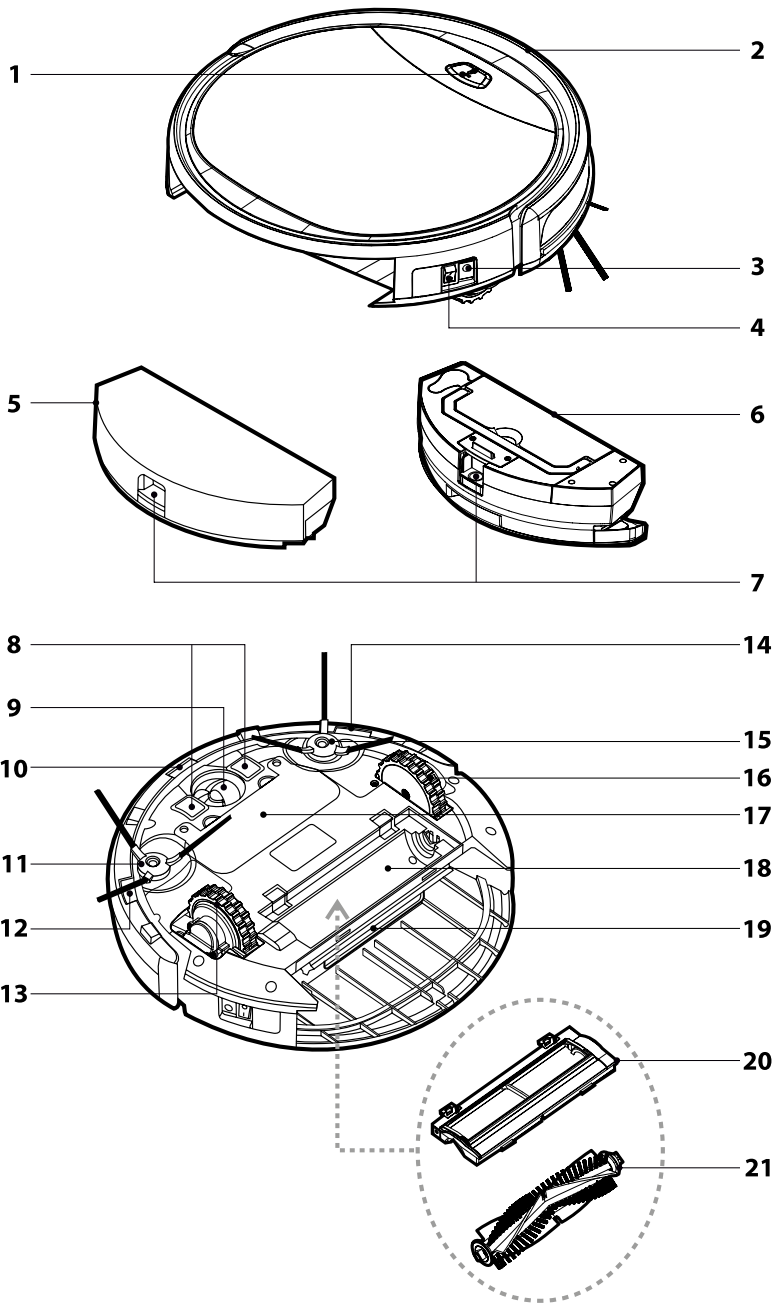
#### Elektrická bezpečnost

- Před připojením adaptéru k síťové zásuvce se ujistěte, že se shoduje vstupní napětí uvedené na typovém štítku s elektrickým napětím zásuvky.
- Síťový adaptér připojujte pouze k řádné uzemněné zásuvce. Nepoužívejte prodlužovací kabel.
- Síťový adaptér neodpojujte od zásuvky tahem za přívodní kabel. Mohlo by dojít k poškození síťového adaptéru nebo zásuvky. Síťový adaptér odpojujte od zásuvky tahem za zástrčku.
- Přívodní kabel síťového adaptéru nepokládejte přes ostré předměty. Dbejte na to, aby přívodní kabel nevisel přes okraj stolu nebo aby se nedotýkal zahřátého či horkého povrchu.
- Síťový adaptér s poškozenou vidlicí nebo s poškozeným přívodním kabelem je zakázáno používat. Pro výměnu adaptéru kontaktujte autorizované servisní středisko.
- Síťový adaptér dodávaný s tímto spotřebičem nikdy nepoužívejte pro jiné účely.
- Síťový adaptér a jeho přívodní kabel udržujte v suchu.
- Jestliže je napájecí přívodní síťového adaptéru poškozen, musí být nahrazen výrobcem, jeho servisním technikem nebo podobně kvalifikovanou osobou, aby se zabránilo vzniku nebezpečné situace.
- Přívodní kabel síťového adaptéru nepřipojujte a neodpojujte od síťové zásuvky mokřima rukama.
- Neodkrývejte elektronické části robotického vysavače nebo jeho akumulátoru. Neobsahují žádné součásti opravitelné uživatelem. Servis přenechejte kvalifikovaným osobám.
- K dobíjení akumulátoru použijte výhradně síťový adaptér dodávaný s tímto robotickým vysavačem.
- Abyste zabránili případnému úrazu elektrickým proudem, nepostříkujte robotický vysavač nebo jeho síťový adaptér vodou ani jej neponořujte do vody nebo jiné tekutiny.
- Pokud nebudete robotický vysavač dlouhou dobu používat, vyjměte z něj akumulátor. Před vyjmutím akumulátoru se ujistěte, že je robotický vysavač odpojen od zásuvky el. napětí a že je vypnut hlavním vypínačem.
- Nepoužívejte robotický vysavač, nefunguje-li správně, jestliže byl poškozen nebo ponořen do vody.
- Abyste se vyvarovali nebezpečí úrazu elektrickým proudem, neopravujte robotický vysavač sami ani ho nijak neupravujte. Veškeré opravy svěřte autorizovanému servisnímu středisku. Zásahem do robotického vysavače během platnosti záruky se vystavujete riziku ztráty záručních plnění.
- Před každým čištěním nebo údržbou odpojte robotický vysavač od zásuvky elektrického napětí a vypněte jej hlavním vypínačem.

#### Bezpečnost při používání

- Tento robotický vysavač je určen pro použití v domácnostech, kancelářích a podobných prostorech. Nepoužívejte jej v průmyslovém prostředí nebo venku.
- Robotický vysavač není určen pro vysávání vody, proto nesmí být používán ve vlhkých či mokřích prostorech, například v prádelnách, koupelnách nebo okolo bazénu. Při kontaktu s vlhkem se zničí vnitřní elektronické vybavení vysavače.
- Robotický vysavač nepoužívejte k vysávání:
  - doutnajících cigaret, hořících nebo hořlavých předmětů, zápalek nebo popele;
  - vody a jiných tekutin;
  - ostrých předmětů, jako např. střepů, jehel, špendlíků apod.;
  - mouky, omítky a jiných stavebních materiálů;
  - větších kusů papíru nebo plastových sáčků, které mohou snadno zablokovat sací otvor.
- Robotický vysavač nevystavujte přímému slunečnímu záření a neumísťujte jej do blízkosti otevřeného ohně nebo přístrojů, které jsou zdrojem tepla.
- Nepoužívejte robotický vysavač na úzkých vyvýšených plochách jako je stůl, skříň apod. Pokud nebude mít vysavač dostatečný prostor pro manévrování, může spadnout a poškodit se.
- Robotický vysavač používejte pouze s originálním příslušenstvím výrobce.
- Před použitím robotického vysavače se ujistěte, že v nádobě na prach je řádně instalován prachový filtr.
- Před uvedením robotického vysavače do provozu se ujistěte, že jsou vstupní dveře do vašeho bytu nebo domu zavřené. Odstraňte z podlahových ploch oblečení, papír, hračky.
- Nepoužívejte robotický vysavač na úzkých vyvýšených plochách jako je stůl, skříň apod. Pokud nebude mít vysavač dostatečný prostor pro manévrování, může spadnout a poškodit se.
- Na robotický vysavač neodkládejte žádné předměty ani na něj nestoupejte nebo nesedejte.
- Pokud je robotický vysavač v provozu, dávejte pozor na děti a domácí zvířata.
- Dbejte na to, aby při provozu robotického vysavače nebyly zakryty otvory pro výstup vzduchu nebo aby nebyl blokován sací otvor. Jinak může dojít k poškození robotického vysavače.

A



# Obsah je uzamčen

**Dokončete, prosím, proces objednávky.**

**Následně budete mít přístup k celému dokumentu.**



**Proč je dokument uzamčen? Nahněvat Vás rozhodně nechceme. Jsou k tomu dva hlavní důvody:**

- 1) Vytvořit a udržovat obsáhlou databázi návodů stojí nejen spoustu úsilí a času, ale i finanční prostředky. Dělali byste to Vy zadarmo? Ne\*. Zakoupením této služby obdržíte úplný návod a podpoříte provoz a rozvoj našich stránek. Třeba se Vám to bude ještě někdy hodit.

*\*) Možná zpočátku ano. Ale vězte, že dotovat to dlouhodobě nelze. A rozhodně na tom nezbohatneme.*

- 2) Pak jsou tady „roboti“, kteří se přiživují na naší práci a „vysávají“ výsledky našeho úsilí pro svůj prospěch. Tímto krokem se jim to snažíme překazit.

A pokud nemáte zájem, respektujeme to. Urgujte svého prodejce. A když neuspějete, rádi Vás uvidíme!