

nature  
7



## 569613 TULIP

Aroma difuzér

Aroma-Diffuser

Aroma Diffuser

Difusor aromático

Diffuseur d'huiles essentielles

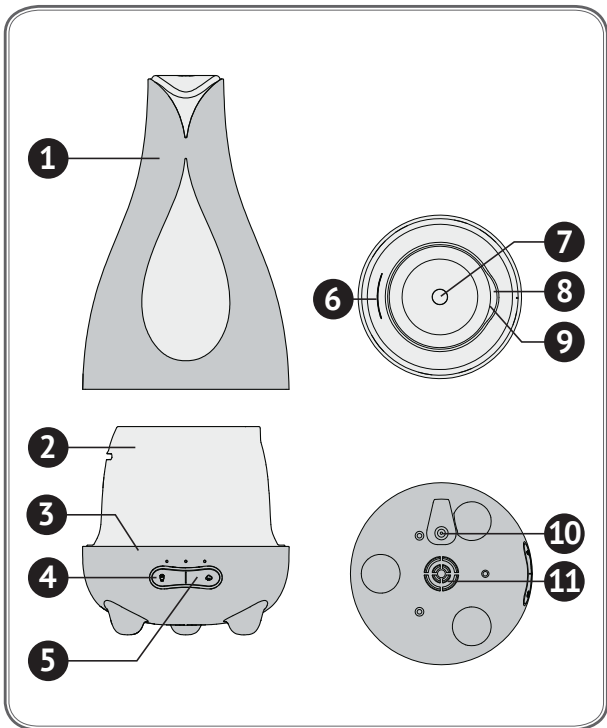
Aroma párologtató

Aroma dyfuzor

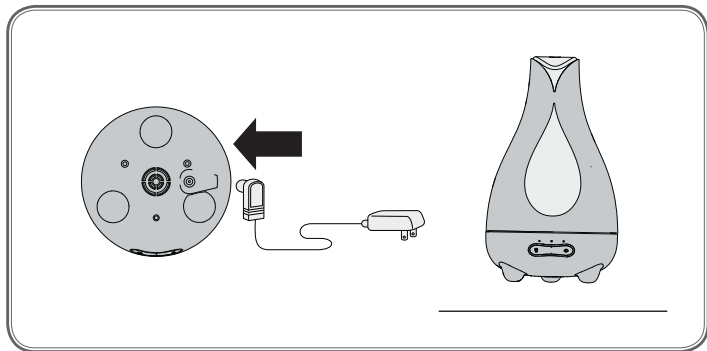
Aróma difúzor

- CZ** Původní návod k použití
- DE** Übersetzung der ursprünglichen Bedienungsanleitung
- GB** Translation of original user's manual
- ES** Traducción del manual original para su uso
- FR** Traduction des instructions d'origine pour une utilisation
- HU** Az eredeti használati utasítás fordítása
- PL** Tłumaczenie oryginalnej instrukcji obsługi
- SK** Preklad pôvodného návodu na použitie

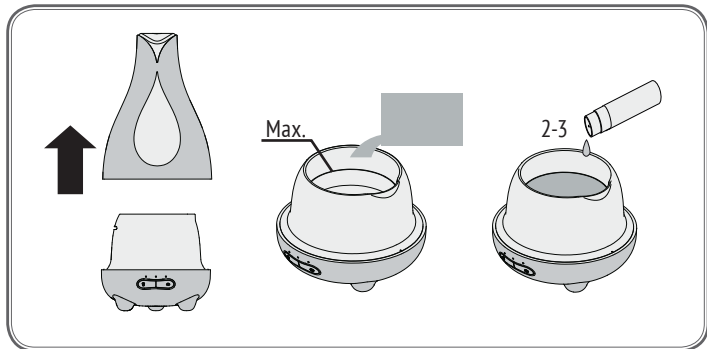
1

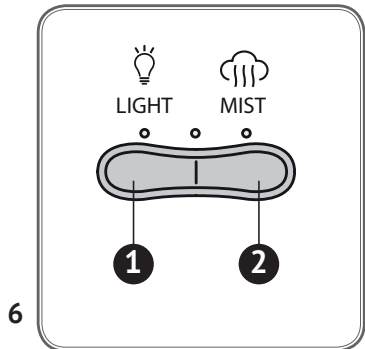
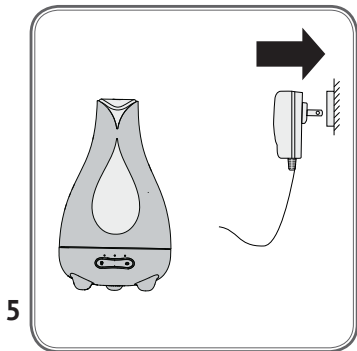
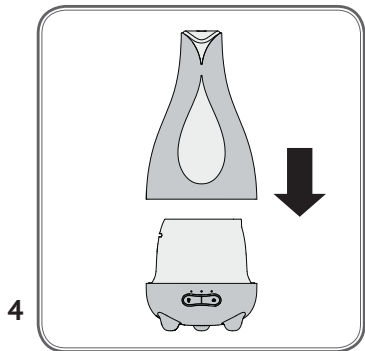


2



3





CZ

## Obsah

Úvod

- I. Charakteristika – funkce přístroje
- II. Technická specifikace
- III. Příprava k použití
- IV. Údržba
- V. Odstraňování problémů
- VI. Bezpečnostní pokyny

## Úvod

Vážený zákazníku,

děkujeme za důvěru, kterou jste projevili značce Nature7® zakoupením tohoto výrobku.

Výrobek byl podroben testům spolehlivosti, bezpečnosti a kvality předepsaných normami a předpisy Evropské unie.

S jakýmkoli dotazy se obraťte na:



[info@madalbal.cz](mailto:info@madalbal.cz)  
tel.: +420 577 599 777  
[www.nature7.cz](http://www.nature7.cz)

**Výrobce:** Madal Bal a. s.  
Průmyslová zóna Příluky 244  
76001 Zlín, ČR.

**Datum vydání:** 12/6/2020

# Obsah je uzamčen

**Dokončete, prosím, proces objednávky.**

**Následně budete mít přístup k celému dokumentu.**



**Proč je dokument uzamčen? Nahněvat Vás rozhodně nechceme. Jsou k tomu dva hlavní důvody:**

1) Vytvořit a udržovat obsáhlou databázi návodů stojí nejen spoustu úsilí a času, ale i finanční prostředky. Dělali byste to Vy zadarmo? Ne\*. Zakoupením této služby obdržíte úplný návod a podpoříte provoz a rozvoj našich stránek. Třeba se Vám to bude ještě někdy hodit.

*\*) Možná zpočátku ano. Ale vězte, že dotovat to dlouhodobě nelze. A rozhodně na tom nezbohatneme.*

2) Pak jsou tady „roboti“, kteří se přiživují na naší práci a „vysávají“ výsledky našeho úsilí pro svůj prospěch. Tímto krokem se jim to snažíme překazit.

A pokud nemáte zájem, respektujeme to. Urgujte svého prodejce. A když neuspějete, rádi Vás uvidíme!