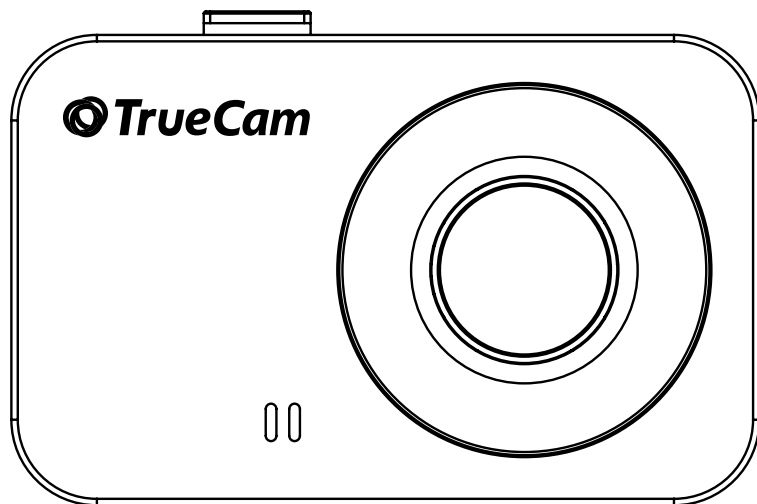


 **TrueCam**

M5 WiFi



EN – User manual

CS – Uživatelská příručka

DE – Benutzerhandbuch

SK – Používateľská príručka

PL – Instrukcja obsługi

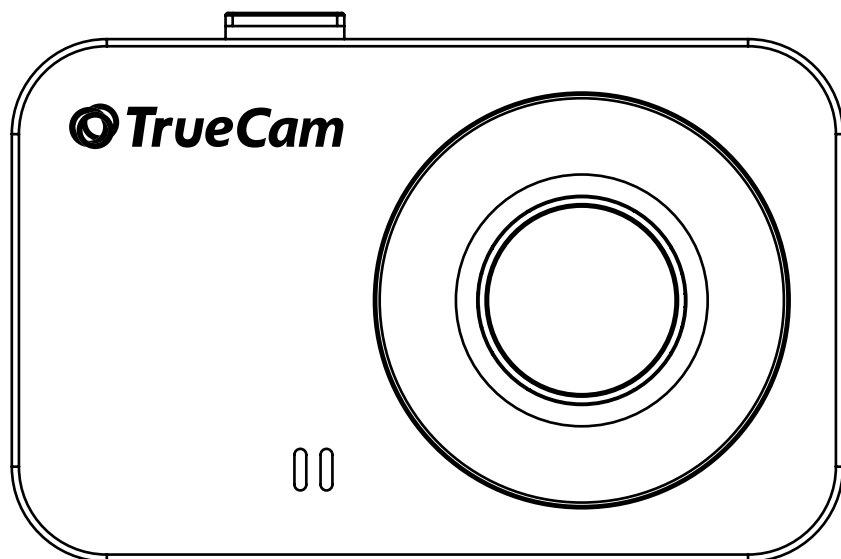
HU – Felhasználói kézikönyv



# M5 WiFi

---

A dashboard camera with WiFi  
and a magnetic design



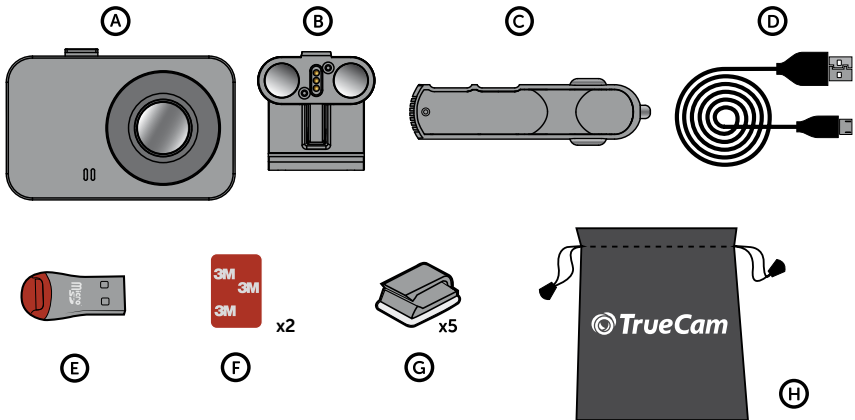
---

# CONTENTS

1. Pack contents .....	2
2. Getting to know the camera.....	3
3. Controls.....	3
4. Icons and display .....	4
5. First usage.....	4
6. Basic features.....	5
7. Placement on glass.....	5
8. WiFi application.....	6
9. Recording onto a PC.....	7
10. Complete settings .....	8
11. Specifications.....	9
12. Safety precautions .....	9

---

## 1. PACK CONTENTS



- (A) TrueCam M5 Wi-Fi Dashcam
- (B) Magnetic holder with 3M adhesive pad
- (C) Cigarette lighter adapter with two USB outputs
- (D) 3-metre micro USB charging cable
- (E) Micro SD/USB adapter to transfer files to PC
- (F) Spare 3M adhesive pads to attach holder to glass (2x)
- (G) 3M adhesive power cable clips (5x)
- (H) Protective carry bag

# Obsah je uzamčen

**Dokončete, prosím, proces objednávky.**

**Následně budete mít přístup k celému dokumentu.**



**Proč je dokument uzamčen? Nahněvat Vás rozhodně nechceme. Jsou k tomu dva hlavní důvody:**

- 1) Vytvořit a udržovat obsáhlou databázi návodů stojí nejen spoustu úsilí a času, ale i finanční prostředky. Dělali byste to Vy zadarmo? Ne\*. Zakoupením této služby obdržíte úplný návod a podpoříte provoz a rozvoj našich stránek. Třeba se Vám to bude ještě někdy hodit.

*\*) Možná zpočátku ano. Ale vězte, že dotovat to dlouhodobě nelze. A rozhodně na tom nezbohatneme.*

- 2) Pak jsou tady „roboti“, kteří se přiživují na naší práci a „vysávají“ výsledky našeho úsilí pro svůj prospěch. Tímto krokem se jim to snažíme překazit.

A pokud nemáte zájem, respektujeme to. Urgujte svého prodejce. A když neuspějete, rádi Vás uvidíme!