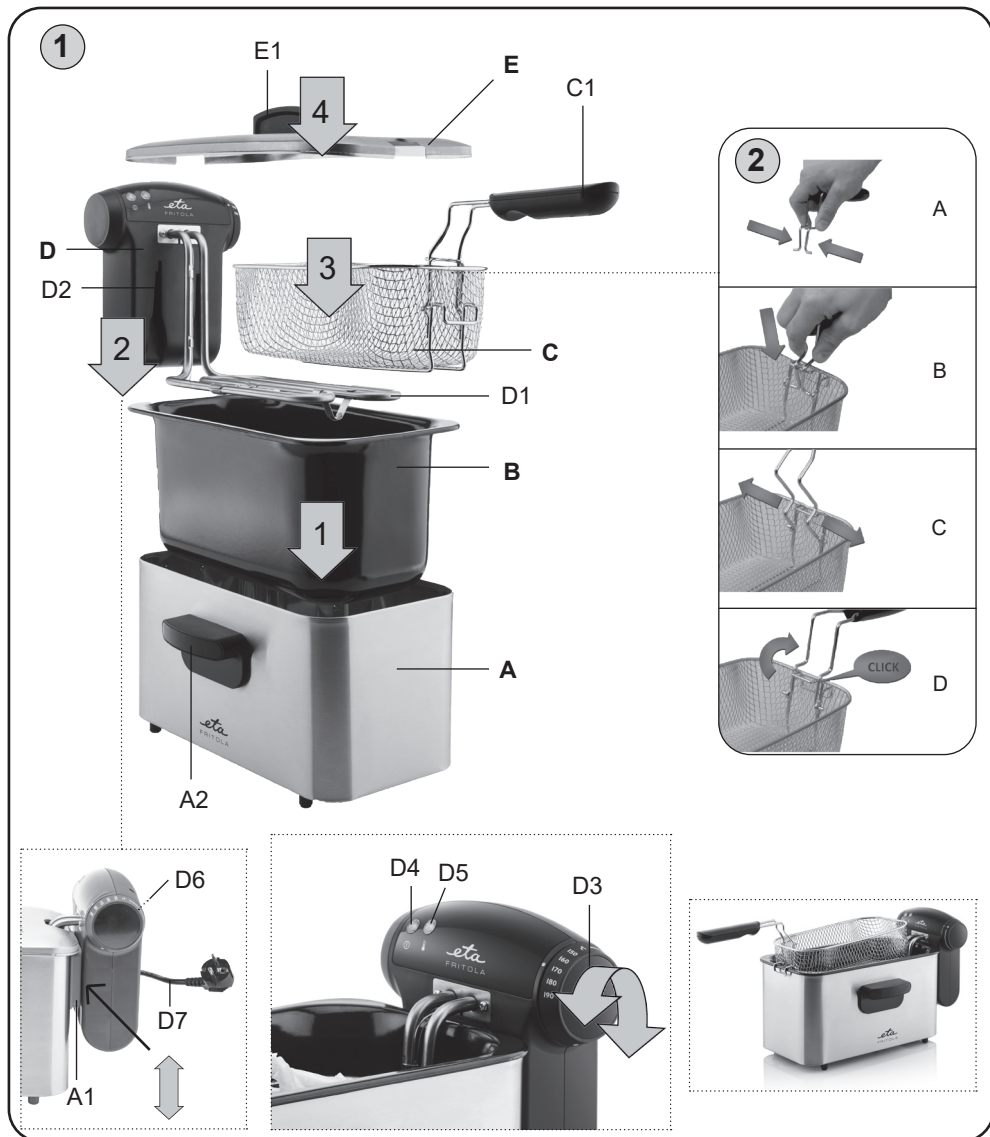


<i>Elektrická fritéza s vyjímatelnou nádobou</i> • NÁVOD K OBSLUZE	<b>CZ</b> 3-9
<i>Elektrická fritéza s vyberateľnou nádobou</i> • NÁVOD NA OBSLUHU	<b>SK</b> 10-16
<i>Deep fryer</i> • USER MANUAL	<b>GB</b> 17-21
<i>Elektromos fritőz kivehető tartályal</i> • HASZNÁLATI UTASÍTÁS	<b>H</b> 22-26
<i>Elektryczna frytkownica z wyj. pojemnikiem</i> • INSTRUKCJA OBSŁUGI	<b>PL</b> 27-31
<i>Friteuse mit herausnehmbarem Behälter</i> • BEDIENUNGSANLEITUNG	<b>D</b> 32-37

# Fritola





Obrázky jsou pouze ilustrační. Obrázky sú len ilustračné. Product images are for illustrative purposes only. Ilustratív képek. Zdjęcia służą wyłącznie jako ilustracja. Die aufgeführten Abbildungen dienen nur zur Illustration.

eta 3172

## NÁVOD K OBSLUZE

Vážený zákazníku, děkujeme Vám za zakoupení našeho produktu. Před uvedením tohoto přístroje do provozu si velmi pozorně přečtěte návod k obsluze a tento návod spolu se záručním listem, pokladním dokladem a podle možností i s obalem a vnitřním obsahem obalu dobře uschovejte.

## I. BEZPEČNOSTNÍ UPOZORNĚNÍ



- Před prvním uvedením do provozu si pozorně přečtěte návod k obsluze, prohlédněte vyobrazení a návod si uschovejte pro pozdější použití.
- Zkontrolujte, zda údaj na typovém štítku odpovídá napětí ve Vaší elektrické zásuvce. Vidlici napájecího přívodu je nutné připojit do správně zapojené a uzemněné zásuvky dle ČSN!
- **Vidlici napájecího přívodu nezasunujte do el. zásuvky a nevytahujte z el. zásuvky mokřýma rukama a taháním za napájecí přívod!**
- Výrobek je určen pouze pro použití v domácnostech a pro podobné účely (v obchodech, kancelářích a podobných pracovištích, v hotelích, motelech a jiných obytných prostředích, v podnicích zajišťujících nocleh se snídání)! Není určen pro komerční použití!
- Tento spotřebič nesmějí používat děti ve věku od 0 do 8 let. Tento spotřebič mohou používat děti ve věku 8 let a starší, pokud jsou trvale pod dozorem. Tento spotřebič mohou používat osoby se sníženými fyzickými, smyslovými nebo mentálními schopnostmi nebo nedostatkem zkušeností a znalostí, pokud jsou pod dozorem nebo byly poučeny o používání spotřebiče bezpečným způsobem a rozumí případným nebezpečím. Udržujte spotřebič a jeho přívod mimo dosah dětí mladších 8 let. Čištění a údržbu prováděnou uživatelem nesmějí provádět děti.
- Před výměnou příslušenství nebo přístupných částí, které se při používání pohybují, před montáží a demontáží, před čištěním nebo údržbou a po skončení práce spotřebič vypněte a odpojte od el. sítě vytažením vidlice napájecího přívodu z el. zásuvky!
- Jestliže je napájecí přívod tohoto spotřebiče poškozen, musí být nahrazen výrobcem, jeho servisním technikem nebo podobně kvalifikovanou osobou, aby se tak zabránilo vzniku nebezpečné situace.
- Vždy odpojte spotřebič od napájení, pokud ho necháváte bez dozoru.
- Nikdy spotřebič nepoužívejte, pokud má poškozený napájecí přívod nebo vidlici, pokud nepracuje správně nebo upadl na zem a poškodil se nebo spadl do vody. V takových případech zanechte spotřebič do odborného servisu k prověření jeho bezpečnosti a správné funkce.
- Kovový plášť spotřebiče (zvláště pak jeho delší stěny) se mohou stát při provozu horkými!
- Fritéza musí být umístěna ve stabilní poloze s držadly (jsou-li nějaká) umístěnými tak, aby se vyloučilo rozlití horkých kapalin.

# Obsah je uzamčen

**Dokončete, prosím, proces objednávky.  
Následně budete mít přístup k celému dokumentu.**



**Proč je dokument uzamčen? Nahněvat Vás rozhodně nechceme. Jsou k tomu dva hlavní důvody:**

1) Vytvořit a udržovat obsáhlou databázi návodů stojí nejen spoustu úsilí a času, ale i finanční prostředky. Dělali byste to Vy zadarmo? Ne\*. Zakoupením této služby obdržíte úplný návod a podpoříte provoz a rozvoj našich stránek. Třeba se Vám to bude ještě někdy hodit.

*\*) Možná zpočátku ano. Ale vězte, že dotovat to dlouhodobě nelze. A rozhodně na tom nezbohatneme.*

2) Pak jsou tady „roboti“, kteří se přiživují na naší práci a „vysávají“ výsledky našeho úsilí pro svůj prospěch. Tímto krokem se jim to snažíme překazit.

A pokud nemáte zájem, respektujeme to. Urgujte svého prodejce. A když neuspějete, rádi Vás uvidíme!