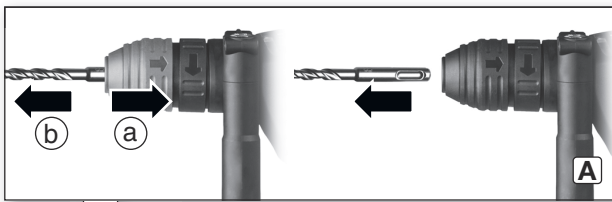


KHE 2660 Quick
KHE 2860 Quick

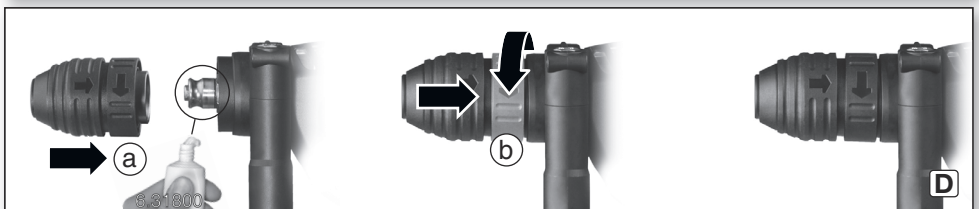
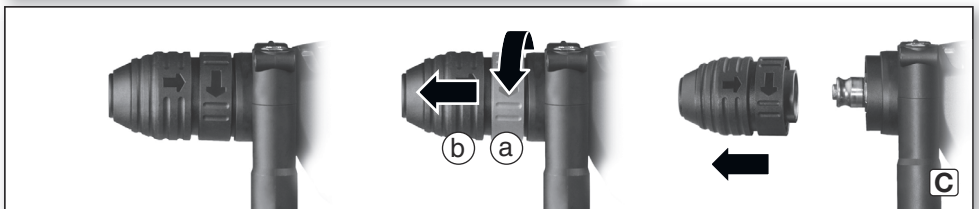
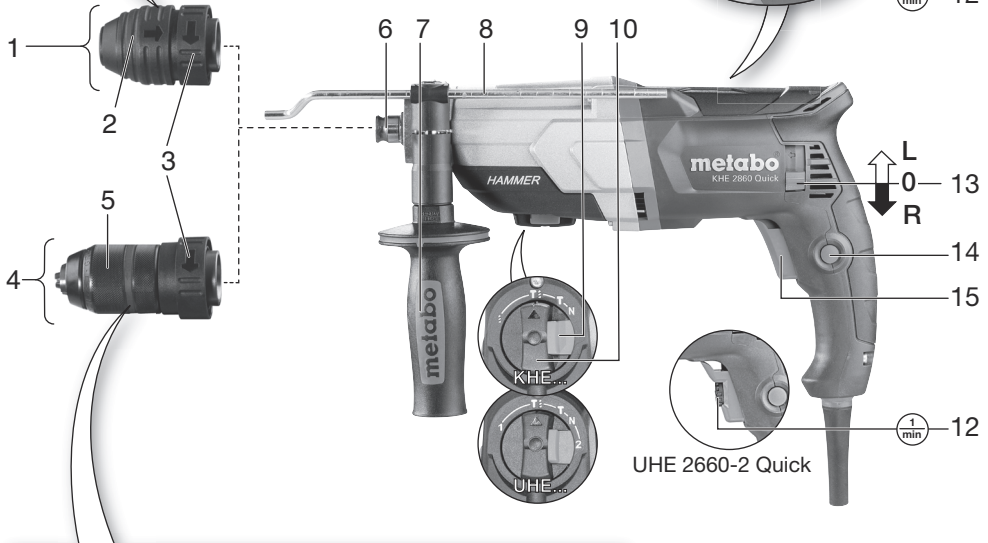
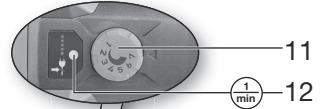
UHE 2660-2 Quick
UHEV 2860-2 Quick



cs **Překlad původního návodu k používání**



UHEV 2860-2 Quick



			KHE 2660 Quick *1) 00663..	KHE 2860 Quick *1) 00878..	UHE 2660-2 Quick *1) 00697..	UHEV 2860-2 Quick *1) 00713..
	P₁	W	850	880	800	1100
	P₂	W	465	490	450	600
	n₁	/min rpm	0-1100	0-1150	0-1050 0-2500	0-900 0-2100
	n₂	/min rpm	830	870	790 1860	900 2100
	SDS-plus		✓	✓	✓	✓
	ø max.	mm (in)	26 (1 1/32)	28 (1 3/32)	26 (1 1/32)	28 (1 3/32)
	s max.	/min bpm	4300	4400	4200	4500
	W(EPTA (05/2009))	J	3,0	3,2	2,8	3,4
	S	J/s	215	235	200	255
	ø max.	mm (in)	68 (2 11/16)	68 (2 11/16)	68 (2 11/16)	68 (2 11/16)
	b	mm (in)	1,5 - 13 (1/16-1/2)	1,5 - 13 (1/16-1/2)	1,5 - 13 (1/16-1/2)	1,5 - 13 (1/16-1/2)
	ø max.	mm (in)	32 (1 1/4)	32 (1 1/4)	32 (1 1/4) 28 (1 3/32)	35 (1 3/8) 30 (1 3/16)
	ø max.	mm (in)	13 (1/2)	13 (1/2)	13 (1/2) 6 (1/4)	13 (1/2) 6 (1/4)
	m	kg (lbs)	3,1 (6.9)	3,1 (6.9)	3,1 (6.9)	3,3 (7.4)
	D	mm (in)	50 (1 31/32)	50 (1 31/32)	50 (1 31/32)	50 (1 31/32)
	a_{h,HD}/K_{h,HD}	m/s²	12,9 / 2,4	12,9 / 2,4	12,9 / 2,4	13,5 / 1,5
	a_{h,Cheq}/K_{h,Cheq}	m/s²	8,5 / 1,5	8,5 / 1,5	8,5 / 1,5	7,2 / 1,5
	a_{h,D}/K_{h,D}	m/s²	3,3 / 1,5	3,3 / 1,5	3,3 / 1,5	4,3 / 1,5
	L_{pA}/K_{pA}	dB (A)	89 / 3	89 / 3	88 / 3	90 / 3
	L_{WA}/K_{WA}	dB (A)	99 / 3	99 / 3	99 / 3	99 / 3

*2) 2011/65/EU, 2006/42/EC, 2014/30/EU
 *3) EN 60745-1:2009+A11:2010, EN 60745-2-6:2010

2016-06-21, Volker Siegle

ppac.

Vice President Product Engineering & Quality
 *4) Metabowerke GmbH - Metabo-Allee 1 -
 72622 Nuertingen, Germany

Obsah je uzamčen

Dokončete, prosím, proces objednávky.

Následně budete mít přístup k celému dokumentu.



Proč je dokument uzamčen? Nahněvat Vás rozhodně nechceme. Jsou k tomu dva hlavní důvody:

1) Vytvořit a udržovat obsáhlou databázi návodů stojí nejen spoustu úsilí a času, ale i finanční prostředky. Dělali byste to Vy zadarmo? Ne*. Zakoupením této služby obdržíte úplný návod a podpoříte provoz a rozvoj našich stránek. Třeba se Vám to bude ještě někdy hodit.

**) Možná zpočátku ano. Ale vězte, že dotovat to dlouhodobě nelze. A rozhodně na tom nezbohatneme.*

2) Pak jsou tady „roboti“, kteří se přiživují na naší práci a „vysávají“ výsledky našeho úsilí pro svůj prospěch. Tímto krokem se jim to snažíme překazit.

A pokud nemáte zájem, respektujeme to. Urgujte svého prodejce. A když neuspějete, rádi Vás uvidíme!