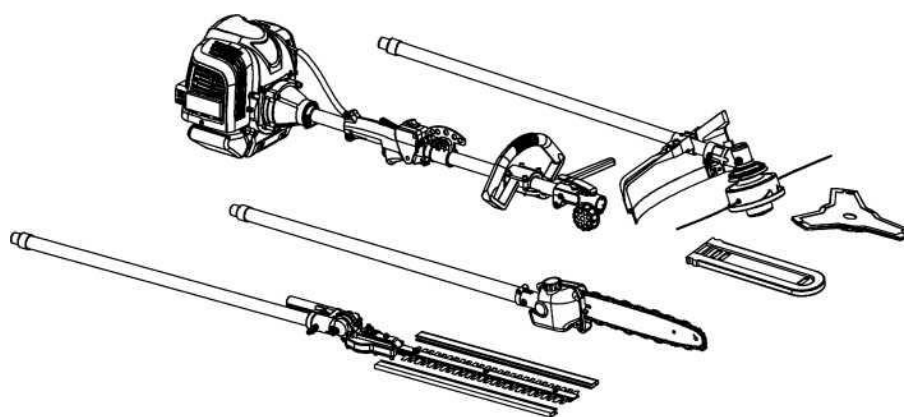


NÁVOD K POUŽITÍ

VeGA BCM520 multi 4in1



VÁŽENÍ ZÁKAZNÍCI,

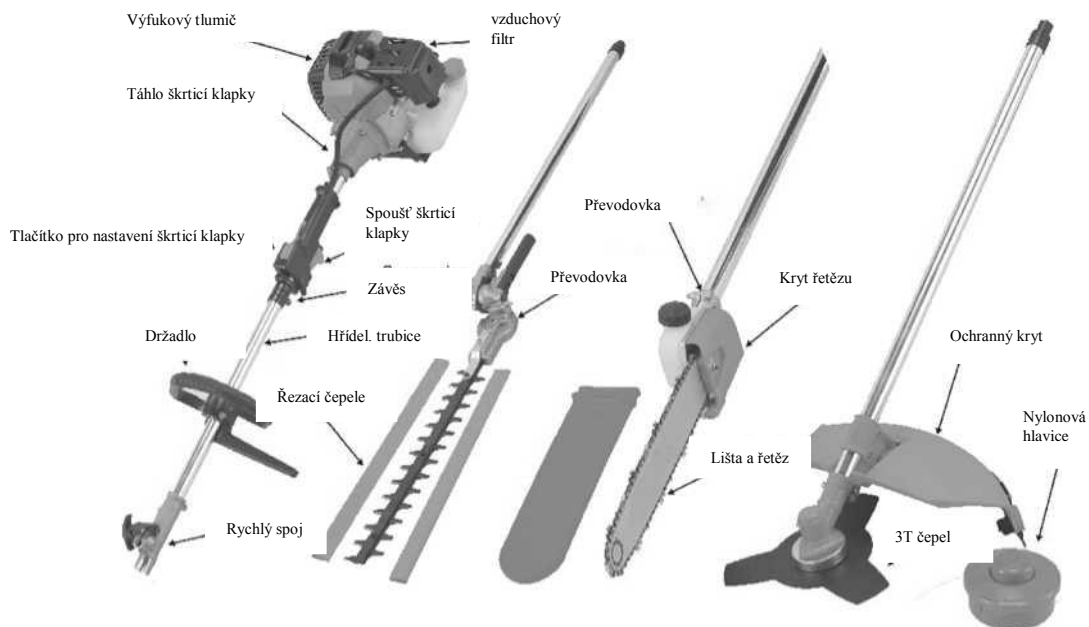


přečtěte si prosím pozorně tento návod, abyste s tímto výrobkem dosáhli co nejlepšího výkonu. Návod si uschovejte pro další použití.

OBSAH:

1.	Umístění částí	01
2.	Varovné nálepky na přístroji	02
3.	Symboly na přístroji	02
4.	Pro bezpečný provoz	04
5.	Nastavení	08
6.	Palivo a řetězový olej	11
7.	Provoz	12
8.	Údržba	20
9.	Likvidace	26
10.	Průvodce řešením problémů	26

1. Umístění součástí



Obsah je uzamčen

Dokončete, prosím, proces objednávky.

Následně budete mít přístup k celému dokumentu.



Proč je dokument uzamčen? Nahněvat Vás rozhodně nechceme. Jsou k tomu dva hlavní důvody:

- 1) Vytvořit a udržovat obsáhlou databázi návodů stojí nejen spoustu úsilí a času, ale i finanční prostředky. Dělali byste to Vy zadarmo? Ne*. Zakoupením této služby obdržíte úplný návod a podpoříte provoz a rozvoj našich stránek. Třeba se Vám to bude ještě někdy hodit.

**) Možná zpočátku ano. Ale vězte, že dotovat to dlouhodobě nelze. A rozhodně na tom nezbohatneme.*

- 2) Pak jsou tady „roboti“, kteří se přiživují na naší práci a „vysávají“ výsledky našeho úsilí pro svůj prospěch. Tímto krokem se jim to snažíme překazit.

A pokud nemáte zájem, respektujeme to. Urgujte svého prodejce. A když neuspějete, rádi Vás uvidíme!