

<b>Obsah</b>	
<b>Přečíst před použitím</b> .....	2
<b>Technické parametry</b> .....	2
<b>Obsah balení</b> .....	2
<b>Důležité informace</b> .....	3
<b>Uživatelská příručka</b> .....	4
<b>AirPods 1 bez pouzdra pro bezdrátové nabíjení</b> .....	5
<b>AirPods 2 s pouzdem pro bezdrátové nabíjení</b> .....	6
<b>Apple Watch</b> .....	6
<b>Použití rychlého bezdrátového nabíjení s výstupním výkonem 5 W/7,5 W/10W</b> .....	7
<b>Pravidla pro bezpečné používání</b> .....	7
<b>Tipy pro péči</b> .....	8
<b>Předpisy pro přepravu a skladování</b> .....	8
<b>Likvidace</b> .....	8

## Přečíst před použitím

Děkujeme, že jste si vybrali nabíjení stanici Prestigio Revolt A1. Před použitím si přečtěte tuto příručku, abyste zajistili správné a bezpečné používání zařízení. V případě potřeby si ji ponechejte pro možnost nahlédnutí v budoucnu.

Vzhled a rozložení prvků se mohou lišit od obrázku a popisu níže, protože si výrobce – v rámci průběžného zdokonalování produktu – vyhrazuje právo bez upozornění změnit charakteristiky zařízení.

Společnost nenese žádnou odpovědnost za nesprávné používání zařízení.

Tato příručka slouží pouze k informačním účelům a neposkytuje žádné vyjádřené ani předpokládané záruky.

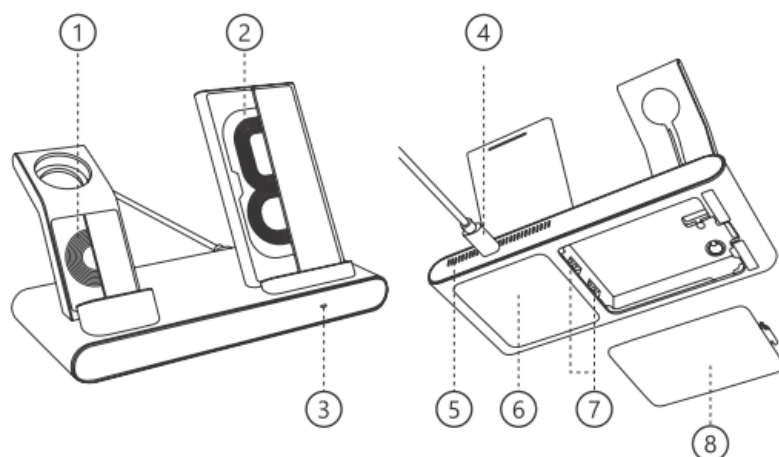
Všechny příslušné informace jsou k dispozici na webu [www.prestigio.com](http://www.prestigio.com).

## Technické parametry

Jmenovité vstupní napětí, A (podporuje)	5 V, 2 A, 9 V, 2 A
Bezdrátová nabíječka Qi (podporuje), 2 cívky	5, 7,5, 10 W
Modul bezdrátového nabíjení pro AirPods Qi	2,5 W
USB-A (2 kusy)	5 V, 1 A
Délka napájecího kabelu USB-A typu C	1,5 m
Přípustná vzdálenost při použití bezdrátového modulu	4–6 mm

## Obsah balení

Nabíjecí stanice Prestigio Revolt A1	1 ks.
1,5m kabel USB-A typu C	1 ks.
Stručná uživatelská příručka	1 ks.
Záruční list	1 ks.



- 1, 2. Cívky bezdrátového nabíjení
3. LED kontrolka
4. Adaptér USB typu C
5. Otvory pro přívod vzduchu
6. Protiskluzová páska
7. USB adaptéry
8. Spodní kryt

### Důležité informace

Pokud se zařízení po připojení k modulu bezdrátového nabíjení nenabíjí nebo LED nepřetržitě bliká, zkontrolujte, zda k zadní části telefonu nejsou připevněny nějaké kovové předměty. Během nabíjení k zařízení nepřipevňujte platební karty, magnetické držáky ani žádné jiné kovové předměty.

			
Ano	Ne	Ne	Ne
Tenké pouzdro (až 4 mm)	Silné pouzdro (více než 4 mm)	Pouzdro s kovovým kroužkem	Magnetické podložky
			
Ano	Ne	Ne	Ne
Originální nabíjecí kabel Prestigio	Neoriginální nabíjecí kabely	Originální napájecí adaptér	Neoriginální nestandardní napájecí adaptér

# Obsah je uzamčen

**Dokončete, prosím, proces objednávky.**

**Následně budete mít přístup k celému dokumentu.**



**Proč je dokument uzamčen? Nahněvat Vás rozhodně nechceme. Jsou k tomu dva hlavní důvody:**

- 1) Vytvořit a udržovat obsáhlou databázi návodů stojí nejen spoustu úsilí a času, ale i finanční prostředky. Dělali byste to Vy zadarmo? Ne\*. Zakoupením této služby obdržíte úplný návod a podpoříte provoz a rozvoj našich stránek. Třeba se Vám to bude ještě někdy hodit.

*\*) Možná zpočátku ano. Ale vězte, že dotovat to dlouhodobě nelze. A rozhodně na tom nezbohatneme.*

- 2) Pak jsou tady „roboti“, kteří se přiživují na naší práci a „vysávají“ výsledky našeho úsilí pro svůj prospěch. Tímto krokem se jim to snažíme překazit.

A pokud nemáte zájem, respektujeme to. Urgujte svého prodejce. A když neuspějete, rádi Vás uvidíme!